

## Valce s dvojitou piestnicou

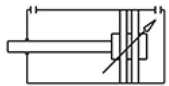
# Valce s dvojitou piestnicou

strana 116

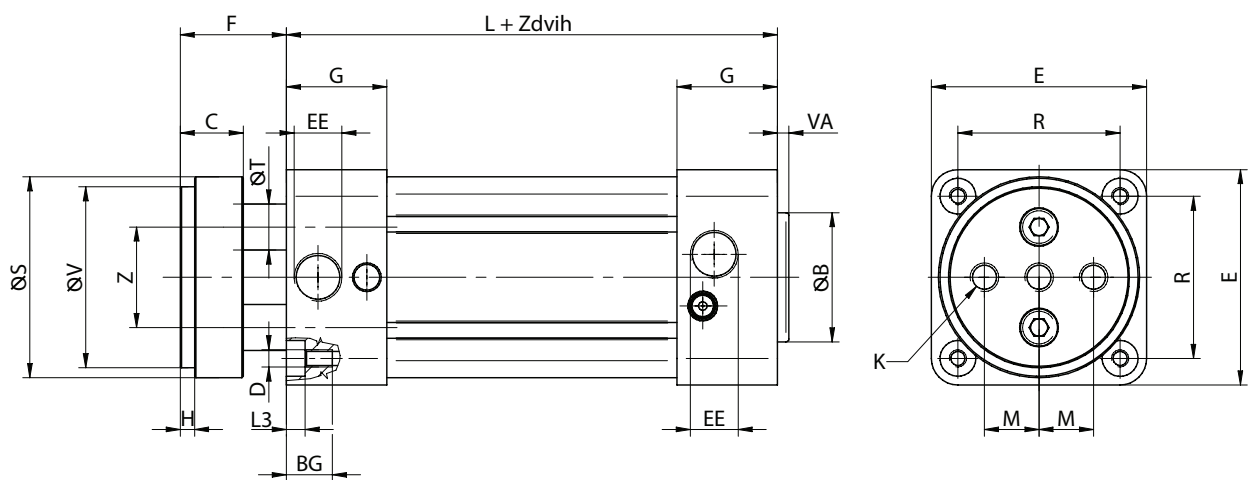
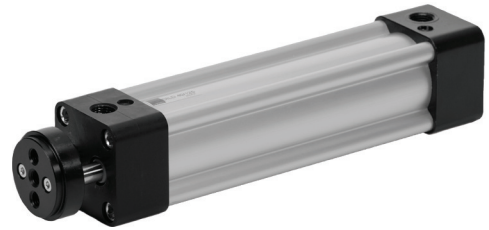
Všeobecný opis	
Priemer piestu	Ø32 - Ø40 - Ø50 - Ø63 - Ø80 - Ø100 mm
Štandardný zdvih	25 - 50 - 80 - 100 - 125 - 160 - 200 - 250 - 320 - 400 - 500 mm Ø32 - Ø50 mm Ø63 mm Ø80 - Ø100 mm
Pracovné médium	stlačený vzduch
Pracovný tlak	1 ... 10 bar
Teplota okolia	-20°C ... +80°C
	Pri teplotách pod 0°C je potrebné používať vhodne pripravený, suchý stlačený vzduch.

Použitý materiál	
Teleso valca	eloxovaný hliník
Kryt	hliníkový tlakový odliatok
Piest	hliník
Piestnica	tvrd chrómovaná oceľ
Vodiace puzdro	sintrovaný bronz
Tesnenia	polyuretán, NBR

D	I	F	D	50	/	100	Ex
				<b>PREMER</b>		<b>ZDVIH</b>	<b>MOŽNOSTI</b>
				32		25	Ex S certifikátom ATEX
				40		50	
				50		80	
				63		100	
				80		125	
				100		160	
						200	
						250	
						320	
						400	
						500	
<b>VERZIE</b>							
<b>I</b>				Dvojčinný valec			
<b>B</b>				Dvojčinný valec, priebežná piestnica			

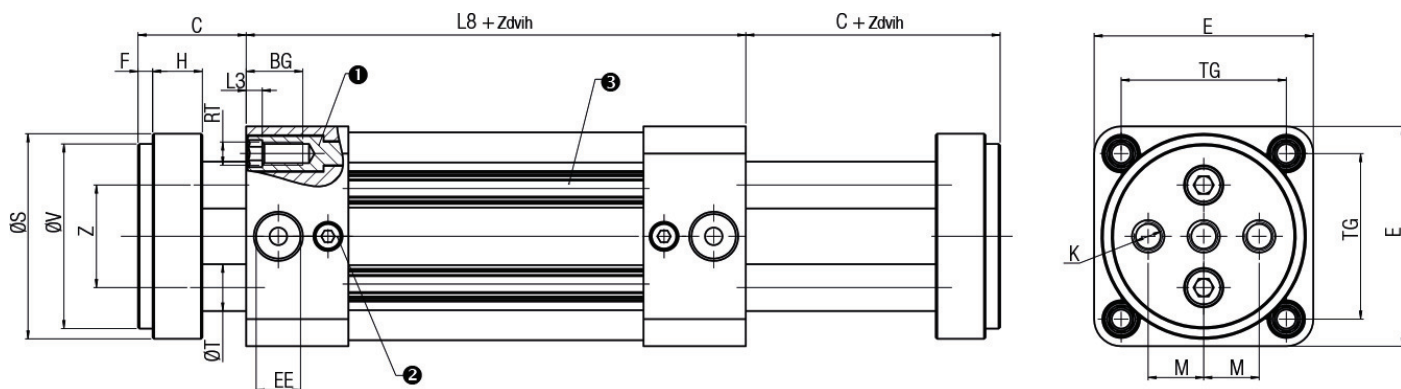
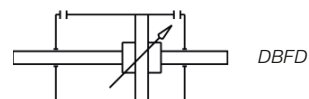
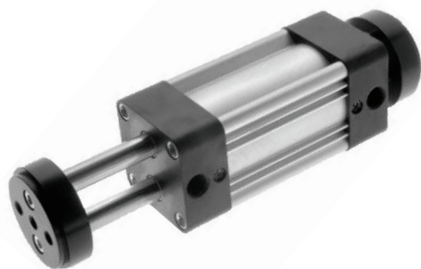


DIFD



Ø [mm]	B	F	E	H	C	K	M	S	T	V	Z	VA	L	BG	D	R	EE	L3
Ø32	30	26	47	4	15	M6	9,5	35	8	32	18	4	94	16	M6	32,5	G1/8	5
Ø40	35	30	53	4	15	M8	11,25	45	10	40	22	4	105	16	M6	38	G1/4	5
Ø50	40	37	65	5	18	M8	15	55	12	50	26	4	106	16	M8	46,5	G1/4	5
Ø63	45	37	75	5	22	M10	19	70	16	63	35	4	121	16	M8	56,5	G3/8	5
Ø80	45	46	95	5	22	M12	25	85	20	80	40	4	128	17	M10	72	G3/8	6,5
Ø100	55	51	115	5	22	M12	35	105	20	100	50	4	138	17	M10	89	G1/2	6,5

# DBFD



$\emptyset$ [mm]	$\emptyset$ Bd11	C	E	F	H	K	M	S	T	V	Z	F1	VA	L2
$\emptyset 32$	30	26	47	4	15	M6	9,5	35	8	32	18	48	4	20
$\emptyset 40$	35	30	53	4	15	M8	11,25	45	10	40	22	54	4	22
$\emptyset 50$	40	37	65	5	18	M8	15	55	12	50	26	69	4	28
$\emptyset 63$	45	37	75	5	22	M10	19	70	16	63	35	69	4	28
$\emptyset 80$	45	46	95	5	22	M12	25	85	20	80	40	86	4	34
$\emptyset 100$	55	51	115	5	22	M12	35	105	20	100	50	91	4	38

$\emptyset$ [mm]	WH	MM	SW	KK	L8	BG	RT	E	TG	EE	PL	L3	ZM
$\emptyset 32$	26	12	10	M10x1,25	94	16	M6	47	32,5	G1/8	14	5	146
$\emptyset 40$	30	16	13	M12x1,25	105	16	M6	53	38	G1/4	16	5	165
$\emptyset 50$	37	20	17	M16x1,5	106	16	M8	65	46,5	G1/4	21	5	180
$\emptyset 63$	37	20	17	M16x1,5	121	16	M8	75	56,5	G3/8	22	5	195
$\emptyset 80$	46	25	22	M20x1,5	128	18	M10	95	72	G3/8	23	6	220
$\emptyset 100$	51,5	25	22	M20x1,5	138	18	M10	115	89	G1/2	26	6	240