

Elektricky riadené ventily



Dostupné aj v chladuvzdornom prevedení
Teplotný rozsah: - 50° C - + 50° C.

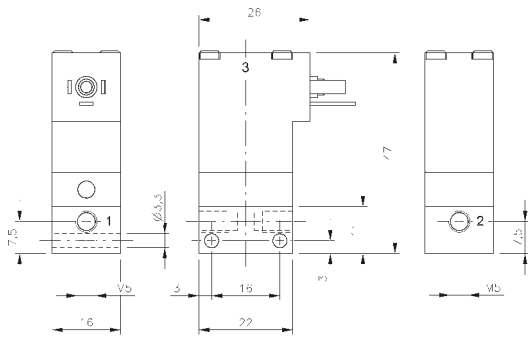
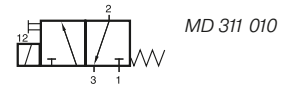


316

Dostupné aj v prevedení z
nehrdzavejúcej ocele

Dostupné aj s
certifikátom ATEX-Ex





MD 311 010



Elektricky riadený 3/2-cestný ventil s priamym ovládaním, monostabilný, s pomocným manuálnym ovládaním.

Napätie:

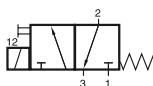
230/50Hz, 110V/50Hz, 24V/50Hz, 24V=
12V=, 6V=

Pripojiteľný konektorom C Formátu (DIN EN 175301-803).

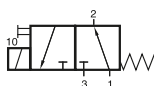
Ventily sú vybavené pomocným manuálnym ovládaním.

| Typ | Funkcia | Prípoj | Prietok | Pracovný tlak | Príkonnosť | Hmotnosť |
|------------|---------|--------|----------|---------------|------------------|----------|
| MD 311 010 | NC | M5 | 30 l/min | -0,9 - 10 bar | 1,8 W = / 3 VA ~ | 0,05 kg |

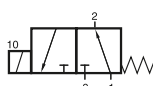
MH 311 012/MOH 311 012/ MX 311 012 /MH 211 012 MH 311 015/MOH 311 015/ MX 311 015 /MH 211 015



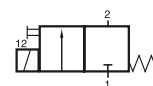
MH 311 012
MH 311 015



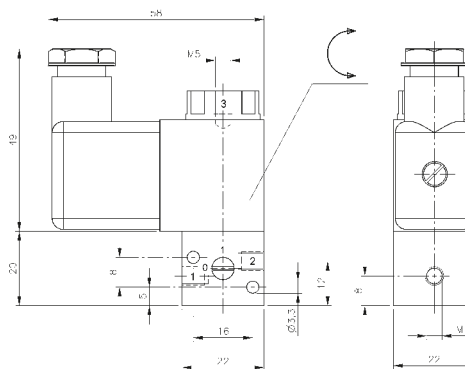
MOH 311 012
MOH 311 015



MX 311 012
MX 311 015



MH 211 012
MH 211 015



MH 311 012/MOH 311 012/MX 311 012/
MH 211 012

Elektricky riadený 3/2 a 2/2-cestný ventil s priamym ovládaním, monostabilný, s pomocným manuálnym ovládaním.

Typ:

MH 311 ___:

3/2-cestný ventil v kľudovej polohe zatvorený

MOH 311 ___:

3/2-cestný ventil v kľudovej polohe otvorený

MX 311 ___:

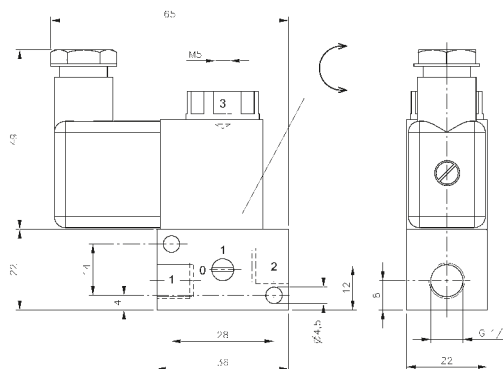
3/2-cestný ventil v kľudovej polohe otvorený

MH 211 ___:

2/2-cestný ventil v kľudovej polohe zatvorený

Napätie:

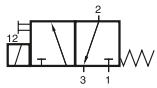
230V/50Hz, 110V/50Hz, 24V/50Hz, 48V=, 24V=, 12V=



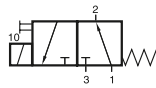
MH 311 015/MOH 311 015/ MX 311 015
MH 211 015

| Typ | Funkcia | Prípoj | | | Prietok | Pracovný tlak | Príkion | Hmotnosť | |
|-------------|---------|--------|--------|--------|----------|---------------|----------------|----------|----|
| | | 1 | 2 | 3 | | | | | |
| MH 311 012 | 3/2 NC | M5 | M5 | M5 | 40 l/min | -0,9 - 10 bar | 3 W = / 5 VA ~ | 0,12 kg | Ex |
| MH 311 015 | 3/2 NC | G 1/8" | G 1/8" | M5 | 50 l/min | -0,9 - 10 bar | 3 W = / 5 VA ~ | 0,14 kg | Ex |
| MOH 311 012 | 3/2 NO | M5 | M5 | M5 | 40 l/min | -0,9 - 10 bar | 3 W = / 5 VA ~ | 0,12 kg | Ex |
| MOH 311 015 | 3/2 NO | M5 | G 1/8" | G 1/8" | 50 l/min | -0,9 - 10 bar | 3 W = / 5 VA ~ | 0,14 kg | Ex |
| MX 311 012 | 3/2 NO | M5 | M5 | otvor | 40 l/min | -0,9 - 8 bar | 3 W = / 5 VA ~ | 0,13 kg | Ex |
| MX 311 015 | 3/2 NO | G 1/8" | G 1/8" | otvor | 50 l/min | -0,9 - 8 bar | 3 W = / 5 VA ~ | 0,15 kg | Ex |
| MH 211 012 | 2/2 NC | M5 | M5 | | 40 l/min | -0,9 - 10 bar | 3 W = / 5 VA ~ | 0,12 kg | Ex |
| MH 211 015 | 2/2 NC | G 1/8" | G 1/8" | | 50 l/min | -0,9 - 10 bar | 3 W = / 5 VA ~ | 0,14 kg | Ex |

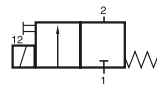
MH 311 305/MH 311 309/MOH 311 305 MOH 311 309/MH 211 305/MH 211 309



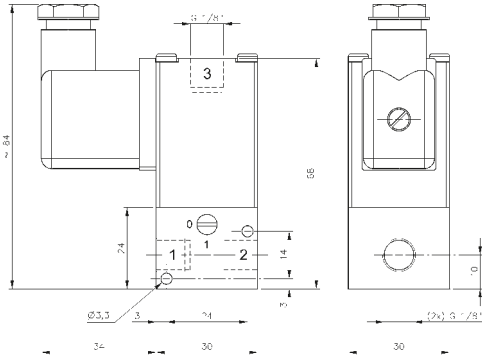
MH 311 305
MH 311 309



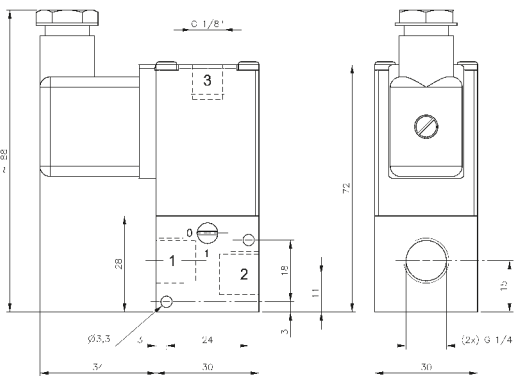
MOH 311 305
MOH 311 309



MH 211 305
MH 211 309



MH 311 305/MOH 311 305/MH 211 305



MH 311 309/MOH 311 309/MH 211 309



Elektricky riadený 3/2 a 2/2-cestný ventil s priamym ovládaním, monostabilný, s pomocným manuálnym ovládaním.

Max. tlak: 7 bar.

Typ:

MH 311 ___:

3/2-cestný ventil v kľudovej polohe zatvorený

MOH 311 ___:

3/2-cestný ventil v kľudovej polohe otvorený

MH 211 ___:

2/2-cestný ventil v kľudovej polohe zatvorený

Napätie:

230/50Hz, 110V/50Hz, 24V50Hz, 24V=, 12V=, 6V=

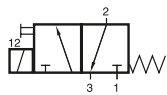
Prípojiteľný konektorom C Formátu (DIN EN 175301-803).

Ventily sú vybavené pomocným manuálnym ovládaním.

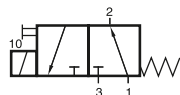
| Typ | Funkcia | Prípoj | | | Prietok | Pracovný tlak | Príkon | Hmotnosť |
|-------------|---------|--------|--------|--------|-----------|---------------|-------------------|----------|
| | | 1 | 2 | 3 | | | | |
| MH 311 305 | 3/2 NC | G 1/8" | G 1/8" | G 1/8" | 200 l/min | 0 - 7 bar | 7,5 W = /8,5 VA ~ | 0,17 kg |
| MH 311 309 | 3/2 NC | G 1/4" | G 1/4" | G 1/8" | 200 l/min | 0 - 7 bar | 7,5 W = /8,5 VA ~ | 0,18 kg |
| MOH 311 305 | 3/2 NO | G 1/8" | G 1/8" | G 1/8" | 200 l/min | 0 - 7 bar | 7,5 W = /8,5 VA ~ | 0,17 kg |
| MOH 311 309 | 3/2 NO | G 1/4" | G 1/4" | G 1/8" | 200 l/min | 0 - 7 bar | 7,5 W = /8,5 VA ~ | 0,18 kg |
| MH 211 305 | 2/2 NC | G 1/8" | G 1/8" | | 200 l/min | 0 - 7 bar | 7,5 W = /8,5 VA ~ | 0,17 kg |
| MH 211 309 | 2/2 NC | G 1/4" | G 1/4" | | 200 l/min | 0 - 7 bar | 7,5 W = /8,5 VA ~ | 0,18 kg |

MH 311 105/MOH 311 105/MX 311 105

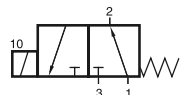
strana 78



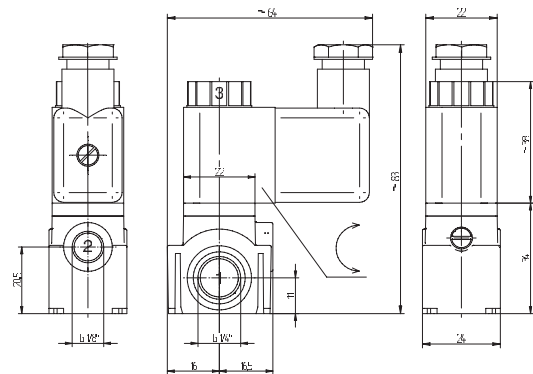
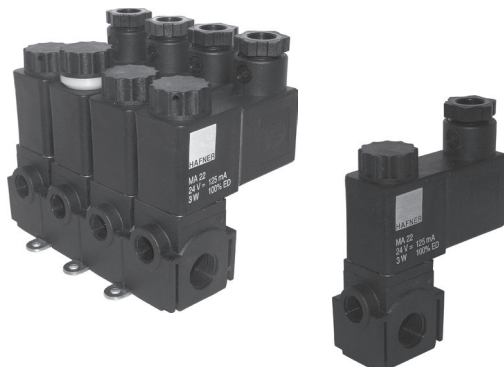
MH 311 105



MOH 311 105



MX 311 105



MH 311 105/MOH 311 105

3/2 a 2/2-cestné, elektricky riadené ventily s priamym ovládaním, monostabilné s pomocným manuálnym ovládaním s plastovým telesom ventilu.

Typ:

MH 311 105:

3/2-cestný ventil v kľudovej polohe zatvorený

MOH 311 105:

3/2-cestný ventil v kľudovej polohe otvorený

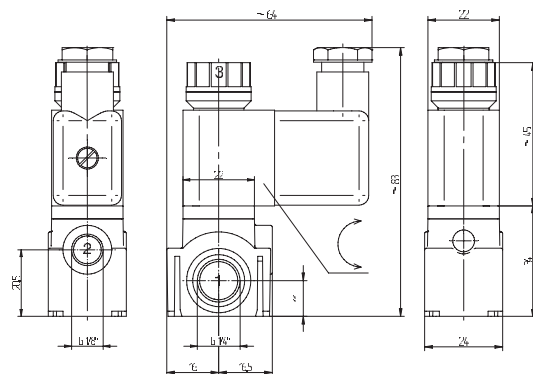
MX 311 105:

3/2-cestný ventil v kľudovej polohe otvorený

Samostatné ventily sa dajú riadiť pomocou 2 ks svorníkov (Typ VBM 105). Ventily MH a MX sa dajú kombinovať v rámci zhodného systému základovej dosky.

Napätie:

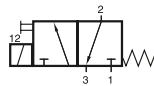
230V/50Hz, 110V/50Hz, 24V/50Hz, 48V=, 24V=, 12V=



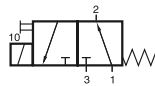
MX 311 105

| Typ | Funkcia | Prípoj | | | Prietok | Pracovný tlak | Príkion | Hmotnosť |
|-------------|---------|--------|--------|--------|----------|---------------|-------------|----------|
| | | 1 | 2 | 3 | | | | |
| MH 311 105 | NC | G 1/4" | G 1/8" | M5 | 60 l/min | -0,9 - 10 bar | 3 W= / 5 VA | 0,09 kg |
| MOH 311 105 | NO | M5 | G 1/8" | G 1/4" | 60 l/min | -0,9 - 10 bar | 3 W= / 5 VA | 0,09 kg |
| MX 311 105 | NO | G 1/4" | G 1/8" | otvor | 60 l/min | -0,9 - 8 bar | 3 W= / 5 VA | 0,09 kg |

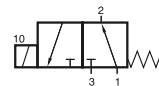
MH 311 014/MOH 311 014 MH 311 019/MX 311 019



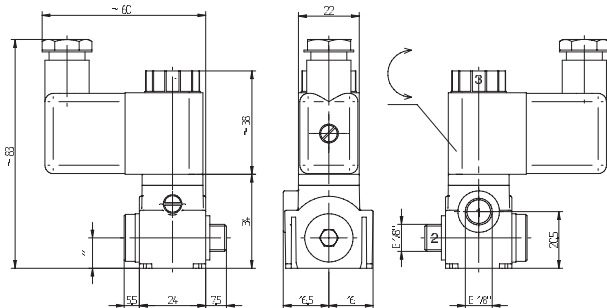
MH 311 014
MH 311 019



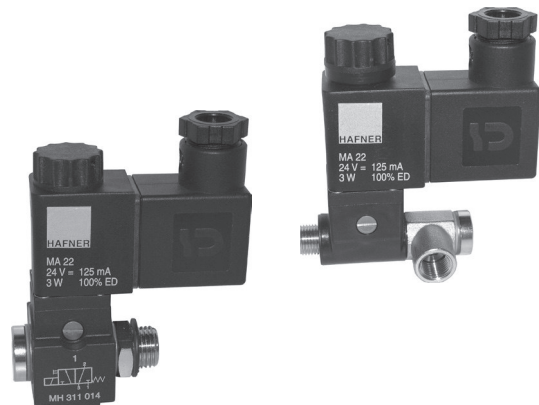
MOH 311 014



MX 311 019



MH 311 014/MOH 311 014



Elektricky riadený 3/2-cestný monostabilný ventil s priamym ovládaním.

Priemer otvoru: 1,3 mm

Typ:

MH 311 014:

V kľudovej polohe zatvorený, prípoj 1 na ventile, prípoj 2 ako banjo skrutka, odvetranie cez systém operátora.

MH 311 019 __:

V kľudovej polohe zatvorený s rýchlospojkou 1/8" alebo 6 mm, prípoj 1 na ventile, prípoj 2 ako banjo skrutka, odvetranie cez systém operátora.

MOH 311 014:

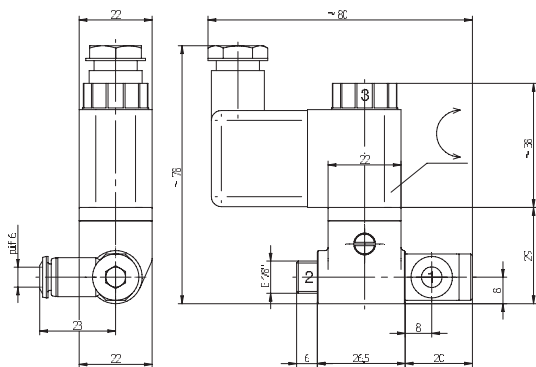
V kľudovej polohe otvorený, prípoj 1 na ventile, prípoj 2 ako banjo skrutka, odvetranie cez systém operátora.

MX 311 019 __:

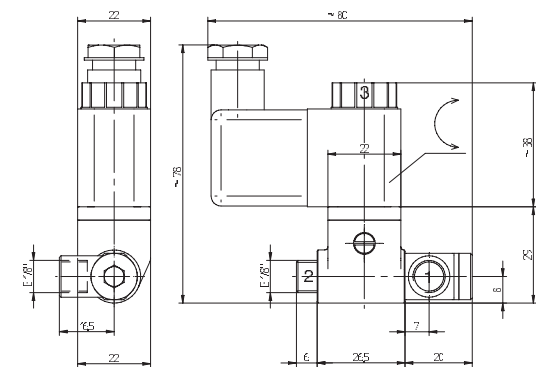
V kľudovej polohe otvorený s rýchlospojkou 1/8" alebo 6 mm, prípoj 1 na ventile, prípoj 2 ako banjo skrutka, odvetranie cez systém operátora.

Napätie:

230V/50Hz, 110V/50Hz, 24V/50Hz, 48V=, 24V=, 12V=



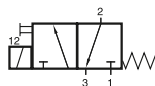
MH 311 019 6/MX 311 109 6



MH 311 019 1/8 / MX 311 019 1/8

| Typ | Funkcia | Prípoj | | | Prietok | Pracovný tlak | Príkion | Hmotnosť |
|----------------|---------|-----------------|---------|--------|----------|---------------|-------------|----------|
| | | 1 | 2 banjo | 3 | | | | |
| MH 311 014 | NC | G 1/8" | G 1/8" | M5 | 60 l/min | -0,9 - 10 bar | 3 W= / 5 VA | 0,13 kg |
| MOH 311 014 | NO | M5 | G 1/8" | G 1/8" | 60 l/min | -0,9 - 10 bar | 3 W= / 5 VA | 0,13 kg |
| MH 311 019 6 | NC | Otočný 6 mm pif | G 1/8" | M5 | 50 l/min | -0,9 - 10 bar | 3 W= / 5 VA | 0,16 kg |
| MX 311 019 6 | NO | Otočný 6 mm pif | G 1/8" | M5 | 50 l/min | -0,9 - 8 bar | 3 W= / 5 VA | 0,16 kg |
| MH 311 019 1/8 | NC | Otočný G 1/8" | G 1/8" | otvor | 50 l/min | -0,9 - 10 bar | 3 W= / 5 VA | 0,16 kg |
| MX 311 019 1/8 | NO | Otočný G 1/8" | G 1/8" | otvor | 50 l/min | -0,9 - 8 bar | 3 W= / 5 VA | 0,16 kg |

MH 311 013/MH 311 017



MH 311 013
MH 311 017



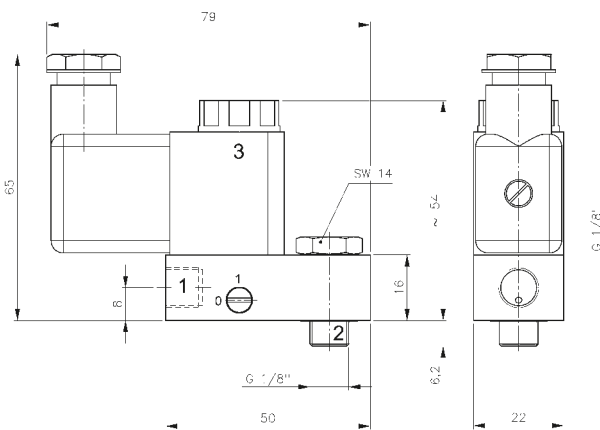
Elektricky riadený 3/2-cestný monostabilný ventil s priamym ovládaním, v kľudovej polohe zatvorený, návrat do základnej polohy mechanickou pružinou.

Prípoj 2. je banjo skrutka, ktorá umožňuje montovanie priamo na ovládanú jednotku.

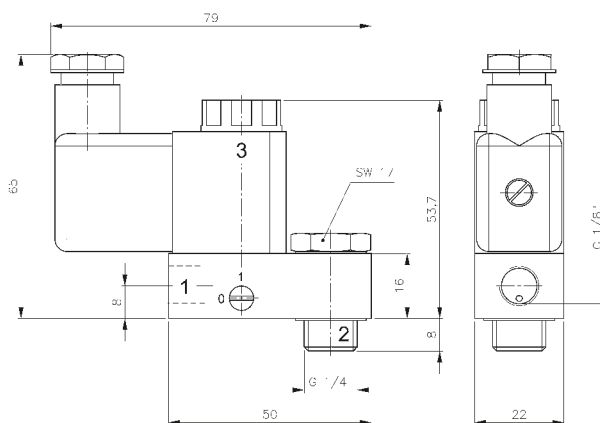
Napätie:
230V/50Hz, 110V/50Hz, 24V/50Hz, 48V=,
24V=, 12V=

Ventily sú vybavené pomocným manuálnym ovládaním.

Ventil je navrhnutý na ovládanie uhlového sedlového ventilu.



MH 311 013

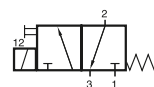


MH 311 017

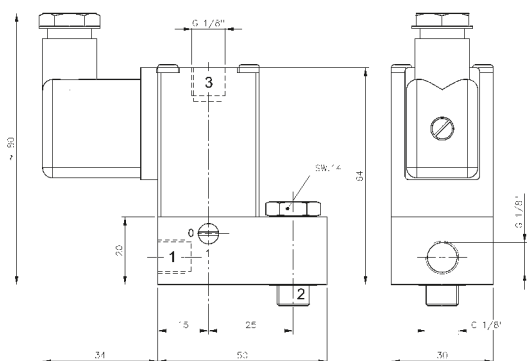


| Typ | Funkcia | Prípoj | | | Prietok | Pracovný tlak | Príkion | Hmotnosť |
|------------|---------|--------|---------|----|----------|---------------|------------------------|----------|
| | | 1 | 2 banjo | 3 | | | | |
| MH 311 013 | NC | G 1/8" | G 1/8" | M5 | 50 l/min | 0 - 10 bar | 3 W = / 5 VA ~ 0,14 kg | ❄ |
| MH 311 017 | NC | G 1/8" | G 1/4" | M5 | 50 l/min | 0 - 10 bar | 3 W = / 5 VA ~ 0,16 kg | ❄ |

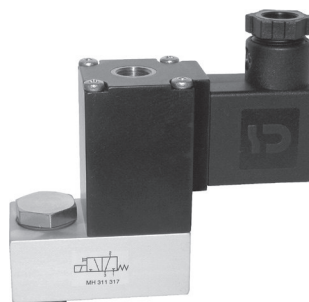
MH 311 313/MH 311 317



MH 311 313
MH 311 317



MH 311 313



Elektricky riadený 3/2-cestný ventil s priamym ovládaním, monostabilný, s pomocným manuálnym ovládaním.

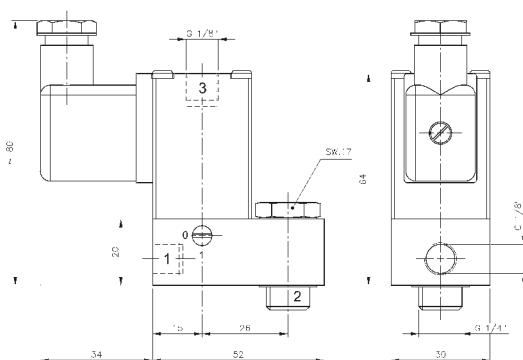
Prípoj 2. je banjo skrutka, ktorá umožňuje montovanie priamo na ovládanú jednotku.

Na žiadosť:
So závitom NPT, v kľudovej polohe otvorený (NO)
2/2-cestná verzia so vstavaným vedením

Priemer otvoru: 3 mm
Max. tlak: 7 bar

Napätie:
230V/50Hz, 24V/50Hz, 24V=

Ventil je navrhnutý na ovládanie uhlového sedlového ventilu.



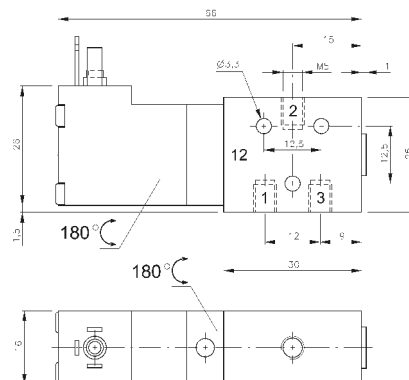
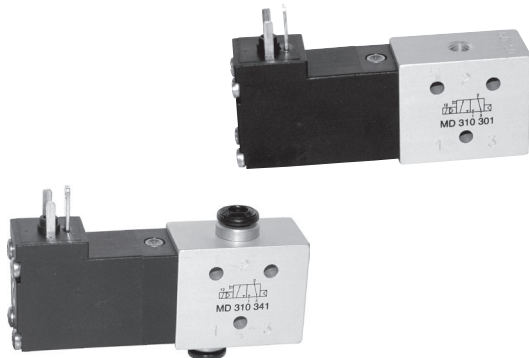
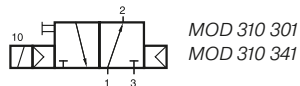
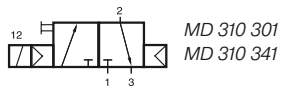
MH 311 317



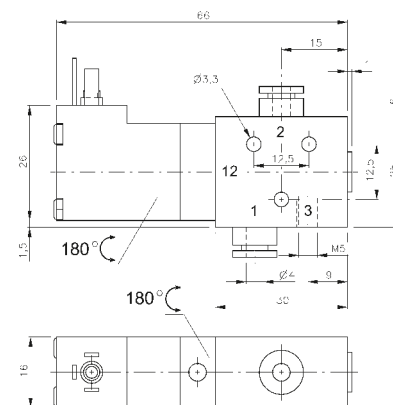
Na požiadanie sú dostupné ďalšie tri verzie:
Rýchlosť otvárania nastaviteľná banjo skrutkou
Rýchlosť zatvárania nastaviteľná banjo skrutkou
Rýchlosť otvárania-zatvárania nastaviteľná banjo skrutkou

| Typ | Funkcia | Prípoj | | | Prietok | Pracovný tlak | Príkonnosť | Hmotnosť |
|------------|---------|--------|---------|--------|-----------|---------------|-------------------|----------|
| | | 1 | 2 banjo | 3 | | | | |
| MH 311 313 | NC | G 1/8" | G 1/8" | G 1/8" | 150 l/min | 0 - 7 bar | 7,5 W = /8,5 VA ~ | 0,21 kg |
| MH 311 317 | NC | G 1/8" | G 1/4" | G 1/8" | 150 l/min | 0 - 7 bar | 7,5 W = /8,5 VA ~ | 0,22 kg |

MD 310 301/MOD 310 341 MOD 310 301/MOD 310 341



MD 310 301/MOD 310 301



MD 310 341/MOD 310 341

Elektricky riadený 3/2-cestný monostabilný ventil s pomocným manuálnym ovládaním.

Typ:

MD 310 ___ v kľudovej polohe zatvorený, návrat do základnej polohy pneumatically pružinou

MOD 310 ___ v kľudovej polohe otvorený, návrat do základnej polohy pneumatically pružinou

Napätie:

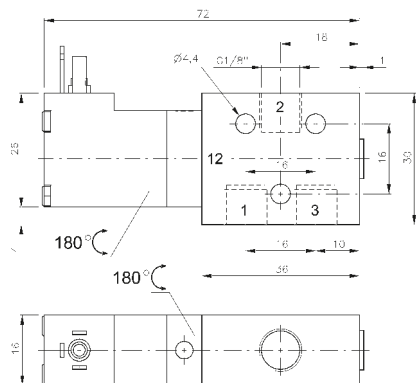
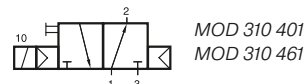
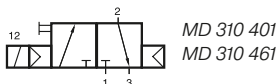
6V DC, 24V DC

24V AC, 110V AC, 230V AC

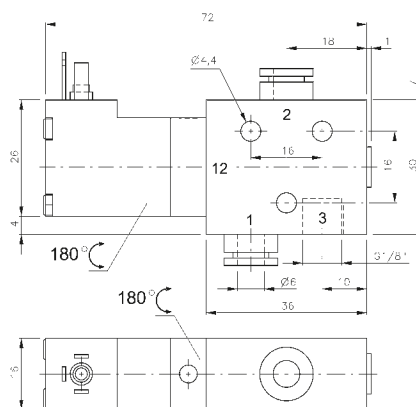
Ventily sú dodávané bez konektorov.

| Typ | Funkcia | Prípoj 1 a 2 | Prietok | Pracovný tlak | Príkon | Hmotnosť |
|-------------|---------|--------------|-----------|---------------|--------------------|----------|
| MD 310 301 | NC | M5 | 280 l/min | 3 - 10 bar | 1,8 W = / 3,0 VA ~ | 0,08 kg |
| MD 310 341 | NC | pif 4 mm | 280 l/min | 3 - 10 bar | 1,8 W = / 3,0 VA ~ | 0,09 kg |
| MOD 310 301 | NO | M5 | 280 l/min | 3 - 10 bar | 1,8 W = / 3,0 VA ~ | 0,08 kg |
| MOD 310 341 | NO | pif 4 mm | 280 l/min | 3 - 10 bar | 1,8 W = / 3,0 VA ~ | 0,09 kg |

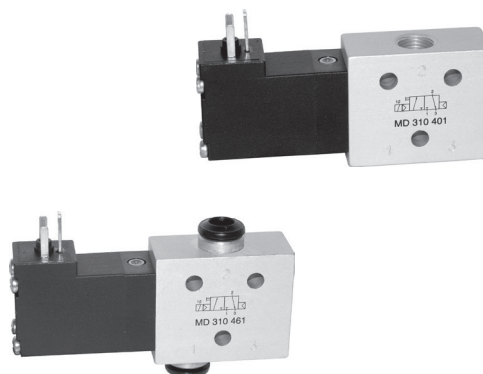
MD 310 401/MD 310 461 MOD 310 401/MOD 310 461



MD 310 401/MOD 310 401



MD 310 461/MOD 310 461



Elektricky riadený 3/2-cestný monostabilný ventil s pomocným manuálnym ovládaním.

Typ:

MD 310 ___ v kľudovej polohe zatvorený, návrat do základnej polohy pneumatickou pružinou

MOD 310 ___ v kľudovej polohe otvorený, návrat do základnej polohy pneumatickou pružinou

Napätie:

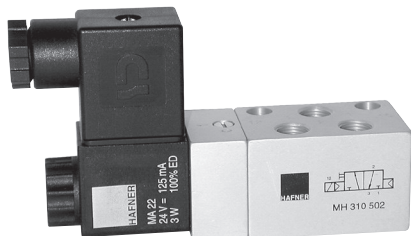
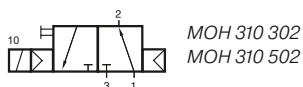
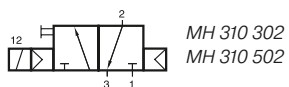
230V/50Hz, 110V/50Hz, 24V/50Hz, 24V=, 12V=, 6V=

Pripojiteľný konektorom C Formátu (DIN EN 175301-803). Ventily sú dodávané bez konektorov.

Ventily sú vybavené pomocným manuálnym ovládaním.

| Typ | Funkcia | Prípoj 1 a 2 | Prietok | Pracovný tlak | Príkion | Hmotnosť |
|-------------|---------|--------------|-----------|---------------|--------------------|----------|
| MD 310 401 | NC | G 1/8" | 450 l/min | 3 - 10 bar | 1,8 W = / 3,0 VA ~ | 0,09 kg |
| MD 310 461 | NC | pif 6 mm | 450 l/min | 3 - 10 bar | 1,8 W = / 3,0 VA ~ | 0,10 kg |
| MOD 310 401 | NO | G 1/8" | 450 l/min | 3 - 10 bar | 1,8 W = / 3,0 VA ~ | 0,09 kg |
| MOD 310 461 | NO | pif 6 mm | 450 l/min | 3 - 10 bar | 1,8 W = / 3,0 VA ~ | 0,10 kg |

MH 310 302/MH 310 502 MOH 310 302/MOH 310 502



Elektricky riadený 3/2-cestný monostabilný ventil s pomocným manuálnym ovládaním.

Typ:

MH 310 ___ v kľudovej polohe zatvorený, návrat do základnej polohy pneumatically pružinou

MOH 310 ___ v kľudovej polohe otvorený, návrat do základnej polohy pneumatically pružinou

Prevedenie:

Prívod stlačeného vzduchu cez prípoj 1.

Na nákresoch sú znázornené ventily v prevedení MH, v prípade prevedenia MOH sú prípoje 1 a 3 navzájom vymenené.

Na požiadanie dostupné aj v prevedení s návratom do základnej polohy mechanicou pružinou. Typové označenie: MH 311 ___ alebo MOH 311 ___

Na požiadanie dostupné aj v prevedení bez pomocného manuálneho ovládania.

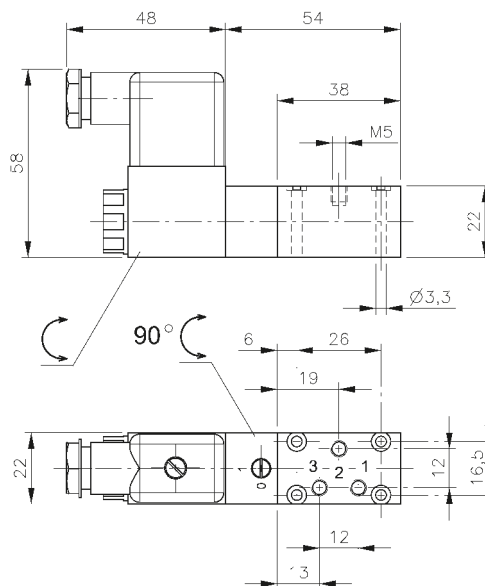
Typové označenie: M 310 ___ alebo MO 310 ___

Ventil dodávame bez cievky a konektoru.

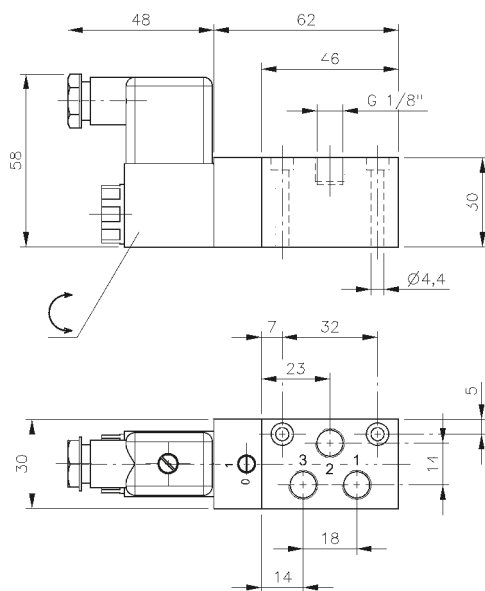
Napätie::

230V/50Hz, 110V/50Hz, 24V/50Hz, 48V=, 24V=, 12V=

Ventily sú vybavené pomocným manuálnym ovládaním.

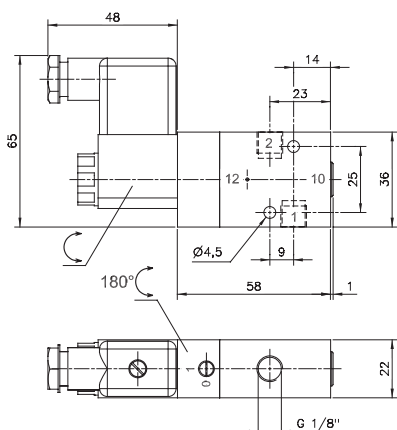
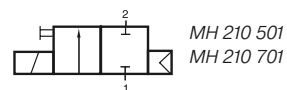
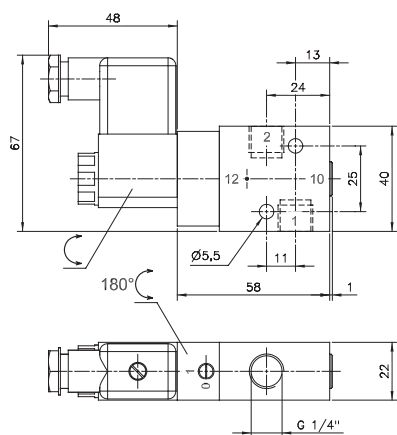
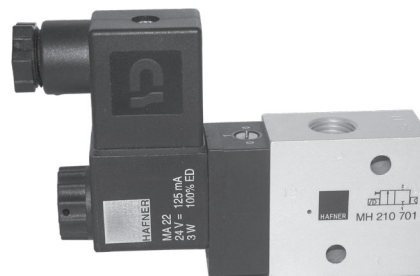


MH 310 302/MOH 310 302



MH 310 502/MOH 310 502

| Typ | Funkcia | Prípoj 1 a 2 | Prietok | Pracovný tlak | Príkion | Hmotnosť |
|-------------|---------|--------------|-----------|---------------|----------------|----------|
| MH 310 302 | NC | M5 | 180 l/min | 2 - 10 bar | 3 W = / 5 VA ~ | 0,18 kg |
| MH 310 502 | NC | G 1/8" | 650 l/min | 2 - 10 bar | 3 W = / 5 VA ~ | 0,25 kg |
| MOH 310 302 | NO | M5 | 180 l/min | 2 - 10 bar | 3 W = / 5 VA ~ | 0,18 kg |
| MOH 310 502 | NO | G 1/8" | 650 l/min | 2 - 10 bar | 3 W = / 5 VA ~ | 0,25 kg |


MH 210 501

MH 210 701


Elektricky riadený 2/2-cestný monostabilný ventil v kľudovej polohe zatvorený, návrat do základnej polohy pneumatikou pružinou.

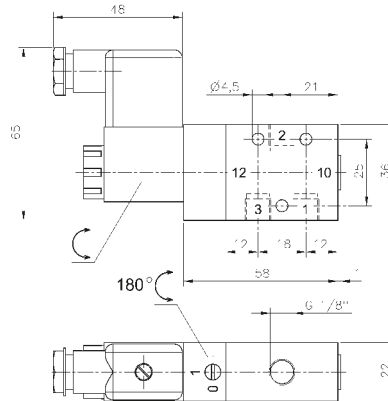
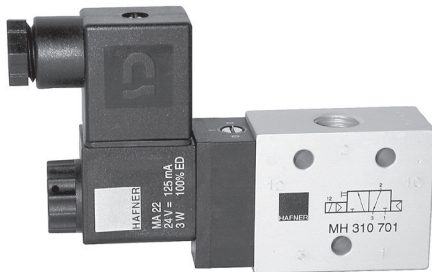
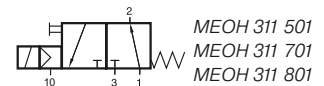
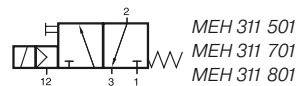
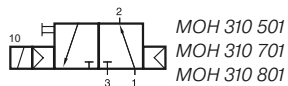
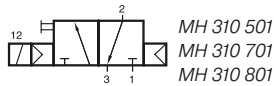
Napätie:
 230V/50Hz, 110V/50Hz, 24V/50Hz, 48V=,
 24V=, 12V=

Ventily sú vybavené pomocným manuálnym ovládaním.

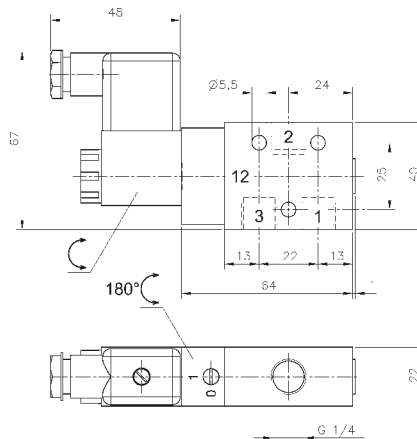
| Typ | Prípoj | Prietok | Pracovný tlak | Príkon | Hmotnosť |
|------------|--------|------------|---------------|----------------|----------|
| MH 210 501 | G 1/8" | 650 l/min | 2 - 10 bar | 3 W = / 5 VA ~ | 0,19 kg |
| MH 210 701 | G 1/4" | 1250 l/min | 2 - 10 bar | 3 W = / 5 VA ~ | 0,19 kg |



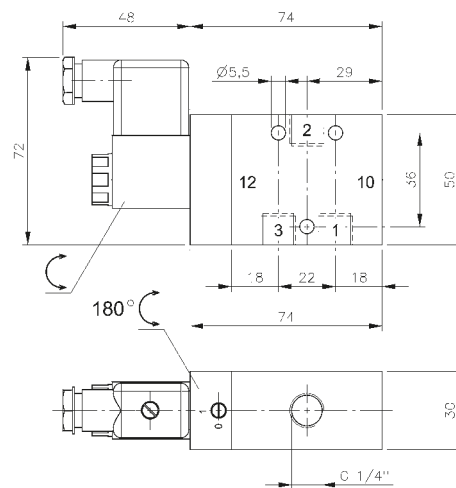
MH 310 501/MH 310 701/MH 310 801 MOH 310 501/MOH 310 701/MOH 310 801



MH 310 501/MOH 310 501



MH 310 701/MOH 310 701



MH 310 801/MOH 310 801

Elektricky riadený 3/2-cestný monostabilný ventil v kľudovej polohe zatvorený (MH), v kľudovej polohe otvorený (MOH).

Napätie:
230V/50Hz, 110V/50Hz, 24V/50Hz, 48V=
24V=, 12V=

Ventily sú vybavené pomocným manuálnym ovládaním.

Na požiadanie dostupné aj v prevedení bez pomocného manuálneho ovládania:
M 310 ___ / MO 310 ___

Dostupné aj v prevedení s vonkajším napájaním riadiaceho vzduchu.

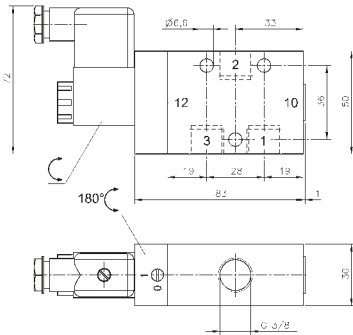
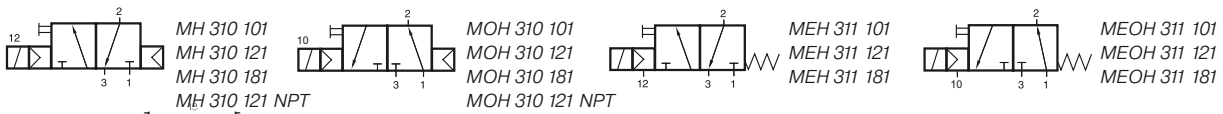
Typ:
MEH 311 ___ (v kľud. polohe zatvorený) alebo
MEOH 311 ___ (v kľud. polohe otvorený).

Prípoj vonkajšieho napájania riadiaceho vzduchu v prípade 501 a 701: M5
Prípoj vonkajšieho napájania riadiaceho vzduchu v prípade 801: G 1/8"

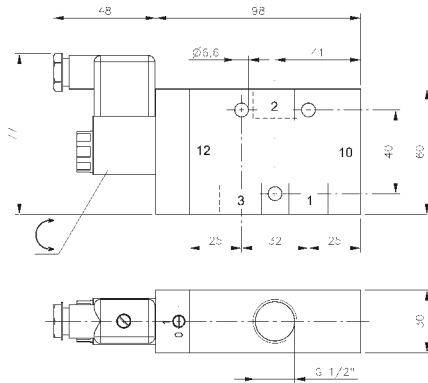
| Typ | Funkcia | Prípoj | Prietok | Pracovný tlak | Príkion | Hmotnosť' |
|-------------|---------|--------|------------|---------------|----------------|-----------|
| MH 310 501 | NC | G 1/8" | 650 l/min | 2 - 10 bar | 3 W = / 5 VA ~ | 0,19 kg |
| MH 310 701 | NC | G 1/4" | 1250 l/min | 2 - 10 bar | 3 W = / 5 VA ~ | 0,21 kg |
| MH 310 801 | NC | G 1/4" | 1450 l/min | 1,5 - 10 bar | 3 W = / 5 VA ~ | 0,39 kg |
| MOH 310 501 | NO | G 1/8" | 650 l/min | 2 - 10 bar | 3 W = / 5 VA ~ | 0,19 kg |
| MOH 310 701 | NO | G 1/4" | 1250 l/min | 2 - 10 bar | 3 W = / 5 VA ~ | 0,21 kg |
| MOH 310 801 | NO | G 1/4" | 1450 l/min | 1,5 - 10 bar | 3 W = / 5 VA ~ | 0,39 kg |



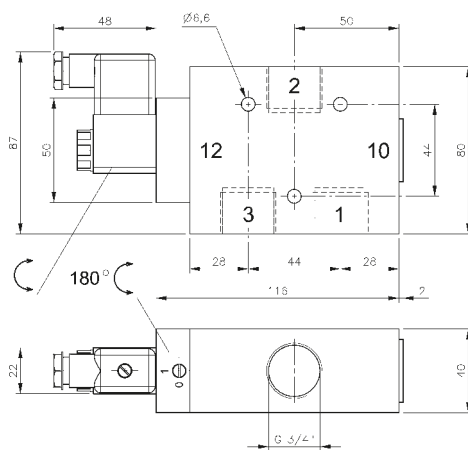
MH 310 101/MH 310 121/MH 310 181 MOH 310 101/MOH 310 121/MOH 310 181 MH 310 121 NPT/MOH 310 121 NPT



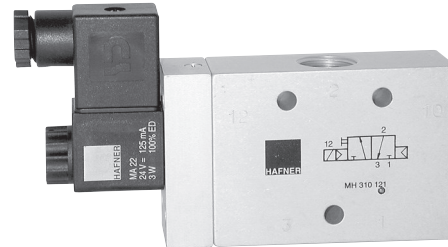
MH 310 101/MOH 310 101



MH 310 121/MOH 310 121
MH 310 121 NPT/MOH 310 121 NPT



MH 310 181/MOH 310 181



Elektricky riadený 3/2-cestný monostabilný ventil s kľudovej polohe zatvorený (MH), v kľudovej polohe otvorený (MOH).

Napätie:
230V/50Hz, 110V/50Hz, 24V/50Hz, 48V=
24V=, 12V=

Ventily sú vybavené pomocným manuálnym ovládaním.

Na požiadanie dostupné aj v prevedení bez pomocného manuálneho ovládania:
M 310 ___ / MO 310 ___

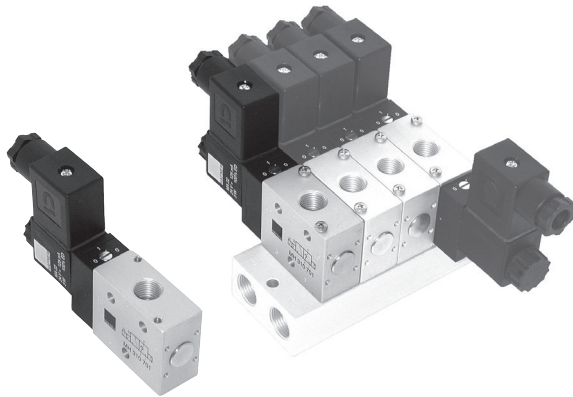
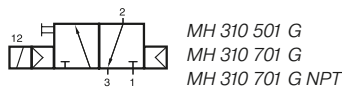
Dostupné aj v prevedení s vonkajším napájaním riadiaceho vzduchu.

Typ:
MEH 311 ___ (v kľud. polohe zatvorený) alebo MEOH 311 ___ (v kľud. polohe otvorený).
Prípoj vonkajšieho napájania riadiaceho vzduchu:
G1/8"

| Typ | Funkcia | Prípoj | Prietok | Pracovný tlak | Príkonnosť | Hmotnosť |
|-----------------|---------|----------|------------|---------------|----------------|----------|
| MH 310 101 | NC | G 3/8" | 2250 l/min | 1,5 - 10 bar | 3 W = / 5 VA ~ | 0,41 kg |
| MH 310 121 | NC | G 1/2" | 3000 l/min | 1 - 10 bar | 3 W = / 5 VA ~ | 0,53 kg |
| MH 310 181 | NC | G 3/4" | 6000 l/min | 1 - 10 bar | 3 W = / 5 VA ~ | 0,88 kg |
| MOH 310 101 | NO | G 3/8" | 2250 l/min | 1,5 - 10 bar | 3 W = / 5 VA ~ | 0,41 kg |
| MOH 310 121 | NO | G 1/2" | 3000 l/min | 1 - 10 bar | 3 W = / 5 VA ~ | 0,53 kg |
| MOH 310 181 | NO | G 3/4" | 6000 l/min | 1 - 10 bar | 3 W = / 5 VA ~ | 0,88 kg |
| MH 310 121 NPT | NO | 1/2" NPT | 3000 l/min | 1 - 10 bar | 3 W = / 5 VA ~ | 0,53 kg |
| MOH 310 121 NPT | NO | 1/2" NPT | 3000 l/min | 1 - 10 bar | 3 W = / 5 VA ~ | 0,53 kg |



MH 310 501 G/MH 310 701 G MOH 310 501 G/MOH 310 701 G MH 310 701 G NPT/MOH 310 701 G NPT



Elektricky riadený 3/2-cestný monostabilný ventil v kľudovej polohe zatvorený (MH), v kľudovej polohe otvorený (MOH).

Ventily série G je možné použiť samostatne, alebo montovať na základovú dosku.

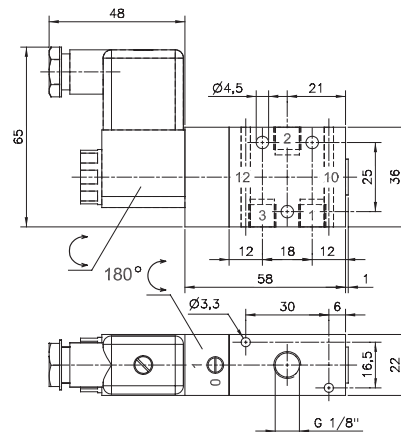
Napätie:

230V/50Hz, 110V/50Hz, 24V/50Hz, 48V=, 24V=, 12V=

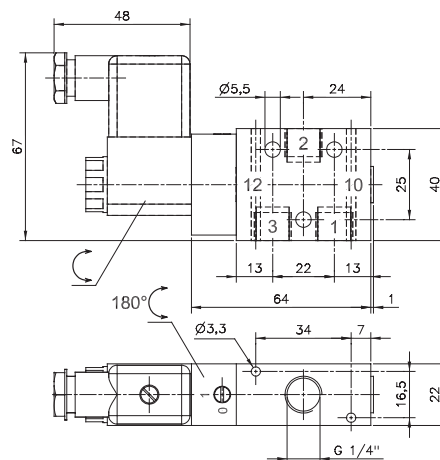
Ventily sú vybavené pomocným manuálnym ovládaním.

Na požiadanie dostupné aj v prevedení bez pomocného manuálneho ovládania:

M 310 ____ / MO 310 ____



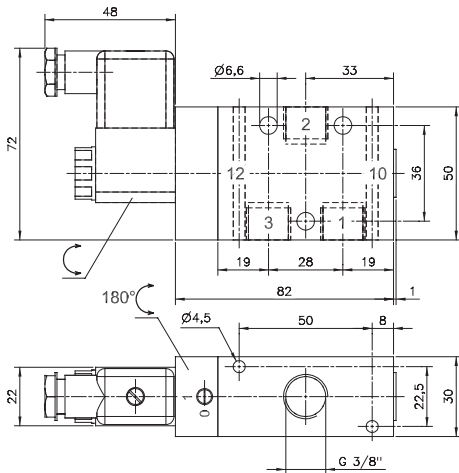
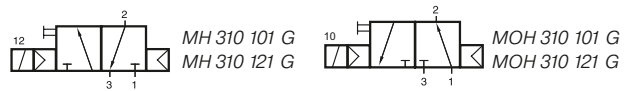
MH 310 501 G/MOH 310 501 G



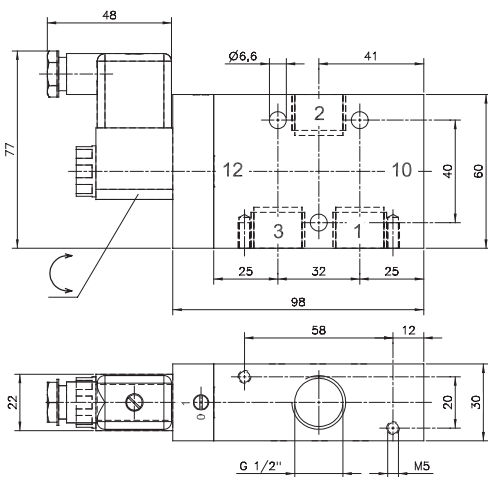
MH 310 701 G/MOH 310 701 G
MH 310 701 G NPT/MOH 310 701 G NPT

| Typ | Funkcia | Prípoj | Prietok | Pracovný tlak | Príkion | Hmotnosť |
|-------------------|---------|----------|------------|---------------|------------------------|----------|
| MH 310 501 G | NC | G 1/8" | 650 l/min | 2 - 10 bar | 3 W = / 5 VA ~ 0,20 kg | Ex |
| MH 310 701 G | NC | G 1/4" | 1250 l/min | 2 - 10 bar | 3 W = / 5 VA ~ 0,21 kg | Ex MK ❄️ |
| MOH 310 501 G | NO | G 1/8" | 650 l/min | 2 - 10 bar | 3 W = / 5 VA ~ 0,20 kg | Ex |
| MOH 310 701 G | NO | G 1/4" | 1250 l/min | 2 - 10 bar | 3 W = / 5 VA ~ 0,21 kg | Ex MK ❄️ |
| MH 310 701 G NPT | NC | 1/4" NPT | 1250 l/min | 2 - 10 bar | 3 W = / 5 VA ~ 0,21 kg | Ex |
| MOH 310 701 G NPT | NO | 1/4" NPT | 1250 l/min | 2 - 10 bar | 3 W = / 5 VA ~ 0,21 kg | Ex |

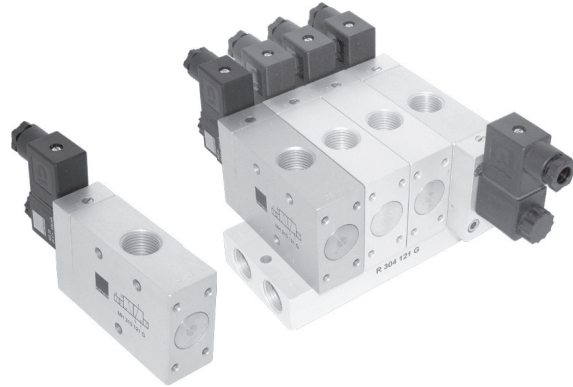
MH 310 101 G/MH 310 121 G MOH 310 101 G/MOH 310 121 G



MH 310 101 G/MOH 310 101 G



MH 310 121 G/MOH 310 121 G



Elektricky riadený 3/2-cestný monostabilný ventil v kľudovej polohe zatvorený (MH), v kľudovej polohe otvorený (MOH).

Ventily série G je možné použiť samostatne, alebo montovať na základovú dosku.

Napätie:

230V/50Hz, 110V/50Hz, 24V/50Hz, 48V=, 24V=, 12V=

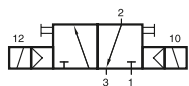
Ventily sú vybavené pomocným manuálnym ovládaním.

Na požiadanie dostupné aj v prevedení bez pomocného manuálneho ovládania:

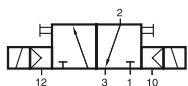
M 310 ____ / MO 310 ____

| Typ | Funkcia | Prípoj | Prietok | Pracovný tlak | Príkon | Hmotnosť | |
|---------------|---------|--------|------------|---------------|----------------|----------|----|
| MH 310 101 G | NC | G 3/8" | 2250 l/min | 1,5 - 10 bar | 3 W = / 5 VA ~ | 0,41 kg | Ex |
| MH 310 121 G | NC | G 1/2" | 3000 l/min | 1 - 10 bar | 3 W = / 5 VA ~ | 0,53 kg | Ex |
| MOH 310 101 G | NO | G 3/8" | 2250 l/min | 1,5 - 10 bar | 3 W = / 5 VA ~ | 0,41 kg | Ex |
| MOH 310 121 G | NO | G 1/2" | 3000 l/min | 1 - 10 bar | 3 W = / 5 VA ~ | 0,53 kg | Ex |

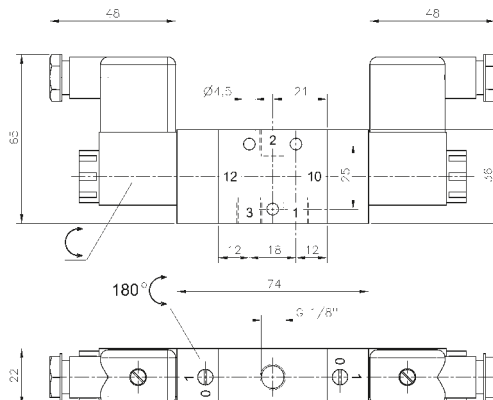
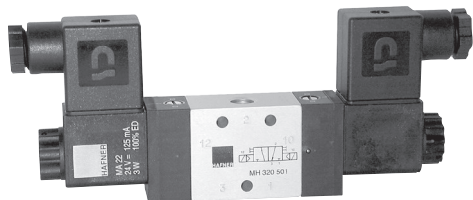
MH 320 501/MH 320 701/MH 320 801



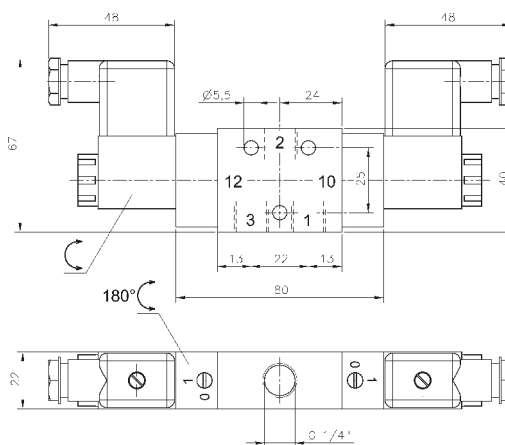
MH 320 501
MH 320 701
MH 320 801



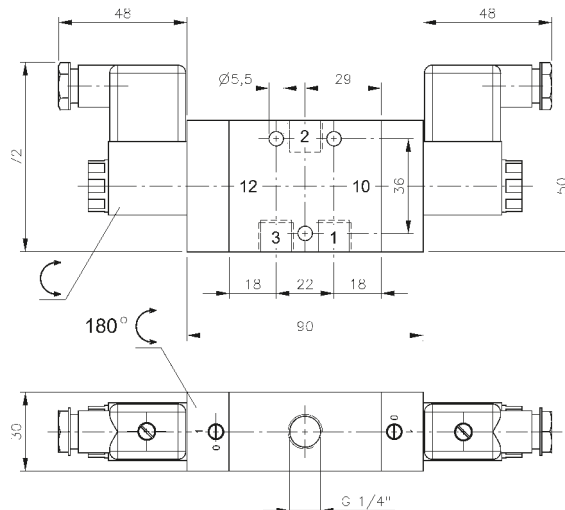
MEH 320 501
MEH 320 701
MEH 320 801



MH 320 501



MH 320 701



MH 320 801

Elektricky riadený 3/2-cestný bistabilný ventil s pomocným manuálnym ovládaním.

Prevedenie:

Na požiadanie dostupné aj v prevedení bez pomocného manuálneho ovládania.

Typové označenie: M 320 ___

Dostupné aj v prevedení s vonkajším napájaním riadiaceho vzduchu.

Typové označenie: MEH 320 ___

Napätie:

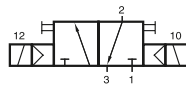
230V/50Hz, 110V/50Hz, 24V/50Hz, 48V=,
24V=, 12V=

Prípoj vonkajšieho napájania riadiaceho vzduchu v prípade 501 a 701: M5

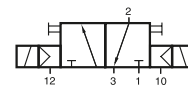
Prípoj vonkajšieho napájania riadiaceho vzduchu v prípade 801: G 1/8"

| Typ | Prípoj | Prietok | Pracovný tlak | Príkon | Hmotnosť |
|------------|--------|------------|---------------|----------------|----------|
| MH 320 501 | G 1/8" | 650 l/min | 2 - 10 bar | 3 W = / 5 VA ~ | 0,29 kg |
| MH 320 701 | G 1/4" | 1250 l/min | 2 - 10 bar | 3 W = / 5 VA ~ | 0,31 kg |
| MH 320 801 | G 1/4" | 1450 l/min | 1,5 - 10 bar | 3 W = / 5 VA ~ | 0,54 kg |

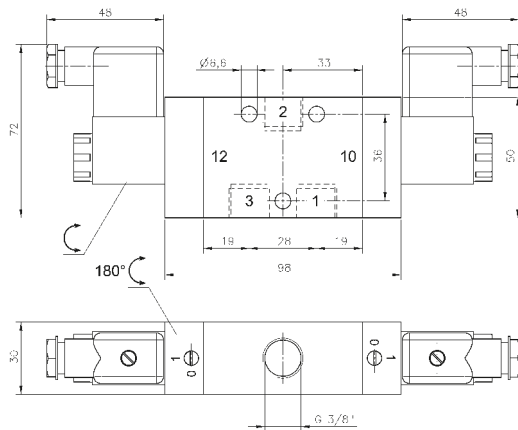




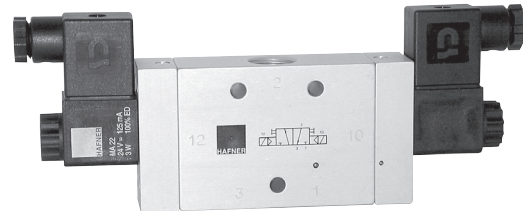
MH 320 101
MH 320 121
MH 320 181



MEH 320 101
MEH 320 121
MEH 320 181



MH 320 101



Elektricky riadený 3/2-cestný bistabilný ventil s pomocným manuálnym ovládaním.

Prevedenie:

Na požiadanie dostupné aj v prevedení bez pomocného manuálneho ovládania.

Typové označenie: M 320 ___

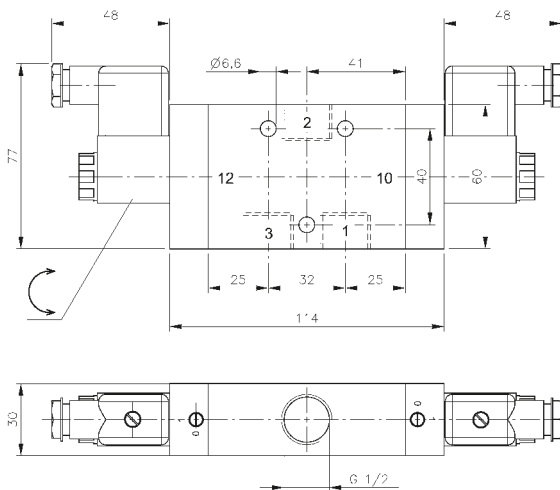
Dostupné aj v prevedení s vonkajším napájaním riadiaceho vzduchu.

Typové označenie: MEH 320 ___

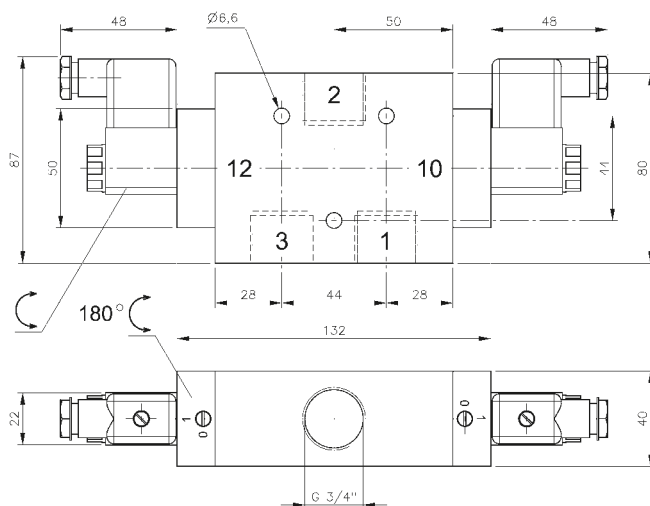
Napätie:

230V/50Hz, 110V/50Hz, 24V/50Hz, 48V=, 24V=, 12V=

Prípoj vonkajšieho napájania riadiaceho vzduchu: G1/8"



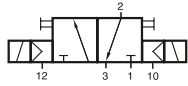
MH 320 121



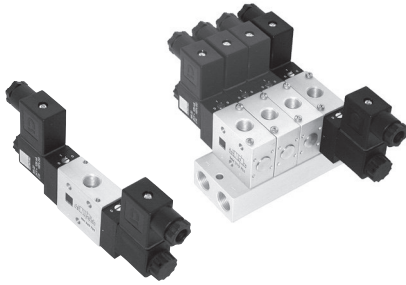
MH 320 181

| Typ | Prípoj | Prietok | Pracovný tlak | Príkon | Hmotnosť |
|------------|--------|------------|---------------|----------------|----------|
| MH 320 101 | G 3/8" | 2250 l/min | 1,5 - 10 bar | 3 W = / 5 VA ~ | 0,58 kg |
| MH 320 121 | G 1/2" | 3000 l/min | 1 - 10 bar | 3 W = / 5 VA ~ | 0,70 kg |
| MH 320 181 | G 3/4" | 6000 l/min | 1 - 10 bar | 3 W = / 5 VA ~ | 1,08 kg |

MH 320 501 G / MH 320 701 G MH 320 101 G / MH 320 121 G



MH 320 501 G
MH 320 701 G
MH 320 101 G



Elektricky riadený 3/2-cestný bistabilný ventil s pomocným manuálnym ovládaním.

Ventily série G je možné použiť samostatne, alebo montovať na základovú dosku.

Prevedenie:

Na požiadanie dostupné aj v prevedení bez pomocného manuálneho ovládania.

Typové označenie: M 320 _ _ _

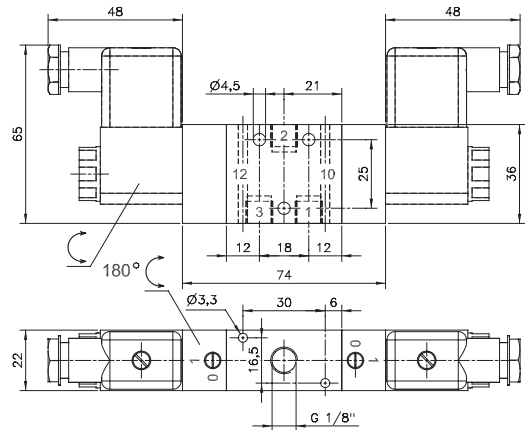
Na základovú dosku je možné montovať podľa potreby ventily NO (v kľudovej polohe otvorené) aj NC (v kľudovej polohe zatvorené).

Upevnenie ventilu 121 G zo spodnej strany, cez základovú dosku.

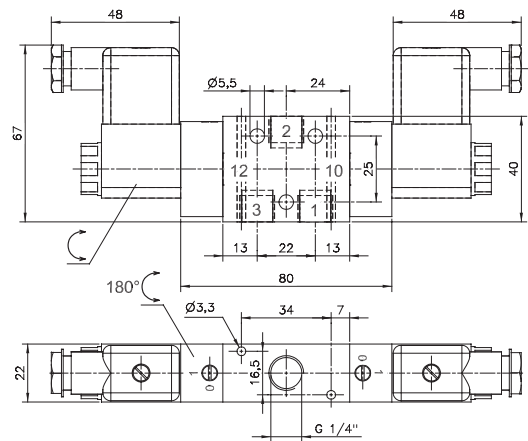
Napätie:

230V/50Hz, 110V/50Hz, 24V/50Hz, 48V=
24V=, 12V=

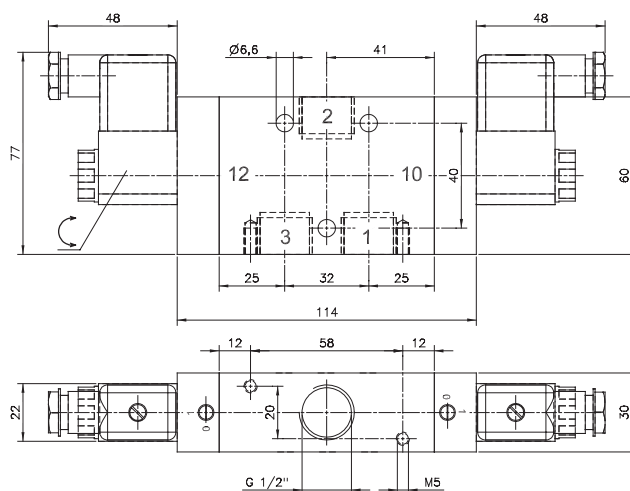
Na žiadosť dostupné aj s nižším príkonom (1,8W / 3VA) a s predregulátorom.



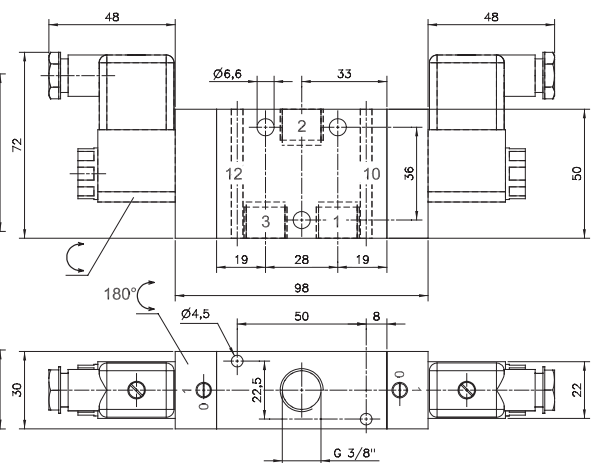
MH 320 501 G



MH 320 701 G

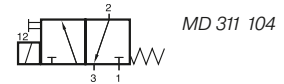


MH 320 121 G



MH 320 101 G

| Typ | Konektor | Prietok | Pracovný tlak | Príkon | Hmotnosť |
|--------------|----------|------------|---------------|----------------|----------|
| MH 320 501 G | G 1/8" | 650 l/min | 2 - 10 bar | 3 W = / 5 VA ~ | 0,29 kg |
| MH 320 701 G | G 1/4" | 250 l/min | 2 - 10 bar | 3 W = / 5 VA ~ | 0,31 kg |
| MH 320 101 G | G 3/8" | 2250 l/min | 1,5 - 10 bar | 3 W = / 5 VA ~ | 0,58 kg |
| MH 320 121 G | G 1/2" | 3000 l/min | 1 - 10 bar | 3 W = / 5 VA ~ | 0,70 kg |



Elektricky riadený 3/2-cestný ventil s priamym ovládaním, monostabilný, s pomocným manuálnym ovládaním.

- Typ:
- MD 311 104 predregulovaný ventil, návrat do základnej polohy mechanickou pružinou
 - MD 311 104 L predregulovaný ventil, návrat do základnej polohy mechanickou pružinou, s priamym prípojom

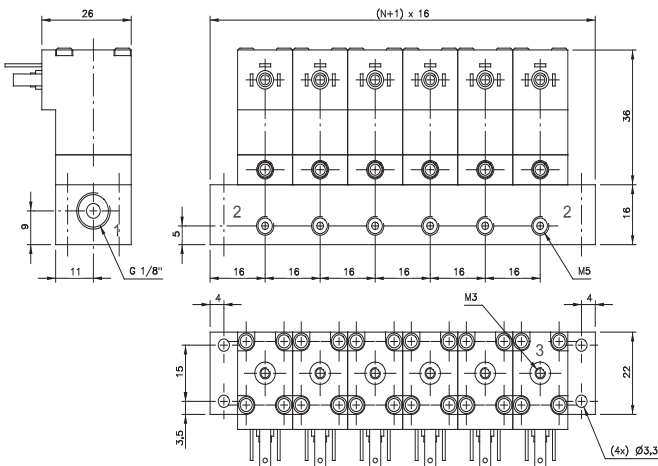
Napätie:
 6V DC, 24V DC
 24V AC, 110V AC, 230V AC

Ventily MD 311 104 sú dodávané bez konektorov.

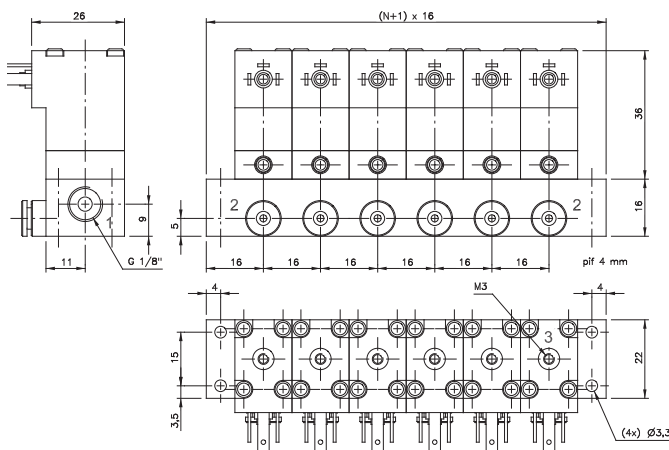
Elektromagnetické cievky: 222. strana

Základové dosky:
 RD 3 __ 104 – Prípoj 2 M5
 RD 3 __ 144 – Prípoj 2 pif 4 mm

Základové dosky je možné objednať s 2, 3, 4, 5, 6, 8, 10 alebo 12 pozíciami.



MD 311 104/RD 3 __ 104

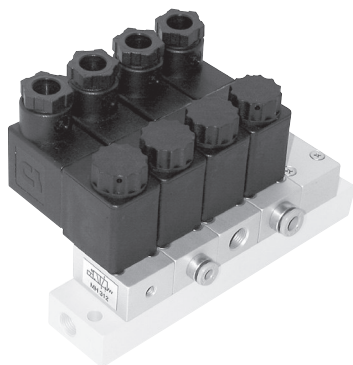
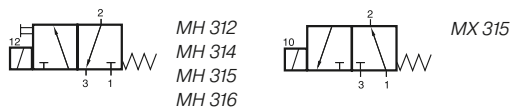


MD 311 104/RD 3 __ 144

| Typ | Konektor | Prietok | Pracovný tlak | Príkion | Hmotnosť |
|--------------|----------------------|----------|---------------|--------------------|----------|
| MD 311 104 | prevedenie typu C | 30 l/min | -0,9 - 10 bar | 1,8 W = / 3,0 VA ~ | 0,06 kg |
| MD 311 104 L | so vstavaným vedením | 30 l/min | -0,9 - 10 bar | 1,8 W = / 3,0 VA ~ | 0,07 kg |

MH 312/MH 314/MH 315/MH 316/MX 315

strana 94



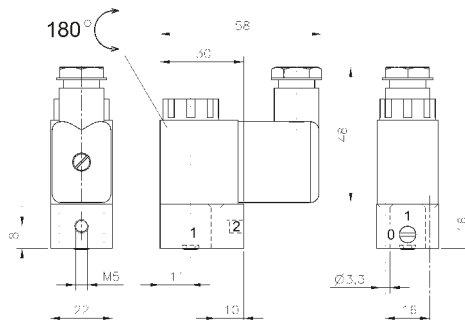
Elektricky riadený 3/2-cestný ventil s priamym ovládaním, monostabilný, s pomocným manuálnym ovládaním.

Napätie:

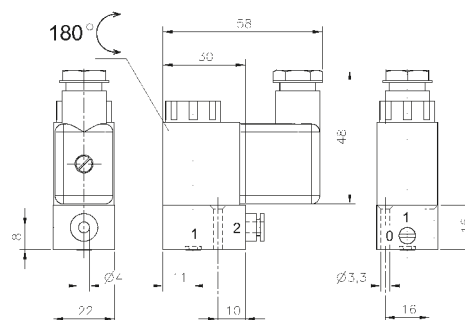
12V DC, 24V DC, 48V DC
24V AC, 110V AC, 230V AC

Ventil dodávame bez cievky a konektoru.

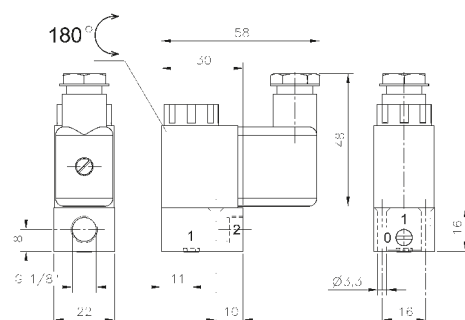
Na uzavretie prázdnych pozícií základovej dosky je možné si objednať kryciu klapku.
Typové označenie: BP 3



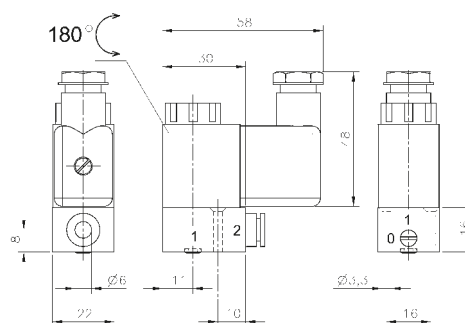
MH 312



MH 314



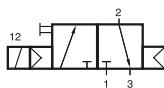
MH 315/MX 315



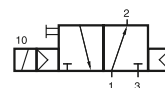
MH 316

| Typ | Funkcia | Prípoj 2 | Prietok | Pracovný tlak | Príkion | Hmotnosť |
|--------|---------|----------|----------|---------------|----------------|----------|
| MH 312 | NC | M5 | 40 l/min | -0,9 - 10 bar | 3 W = / 5 VA ~ | 0,13 kg |
| MH 314 | NC | pif 4 mm | 40 l/min | -0,9 - 10 bar | 3 W = / 5 VA ~ | 0,13 kg |
| MH 315 | NC | G 1/8" | 50 l/min | -0,9 - 10 bar | 3 W = / 5 VA ~ | 0,13 kg |
| MH 316 | NC | pif 6 mm | 50 l/min | -0,9 - 10 bar | 3 W = / 5 VA ~ | 0,13 kg |
| MX 315 | NO | G 1/8" | 50 l/min | -0,9 - 10 bar | 3 W = / 5 VA ~ | 0,14 kg |

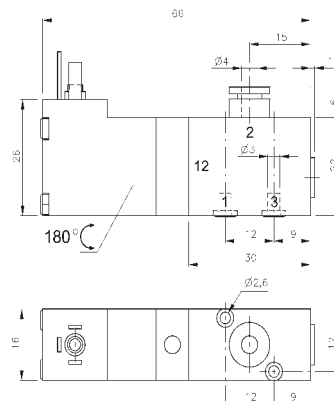
MD 310 343/MD 310 403/MD 310 463 MOD 310 343/MOD 310 403/MOD 310 463



MD 310 343
MD 310 403
MD 310 463



MOD 310 343
MOD 310 403
MOD 310 463



MD 310 343/MOD 310 343

Elektricky riadený 3/2-cestný monostabilný ventil na základovú dosku, s pomocným manuálnym ovládaním.

Typ:

MD 310 ___ v kľudovej polohe zatvorený, návrat do základnej polohy pneumatickou pružinou

MOD 310 ___ v kľudovej polohe otvorený, návrat do základnej polohy pneumatickou pružinou

Prevedenie:

Prípoje 1 a 3 na základovej doske

Prípoj 2 na ventile

Napätie:

6V DC, 24V DC

24V AC, 110V AC, 230V AC

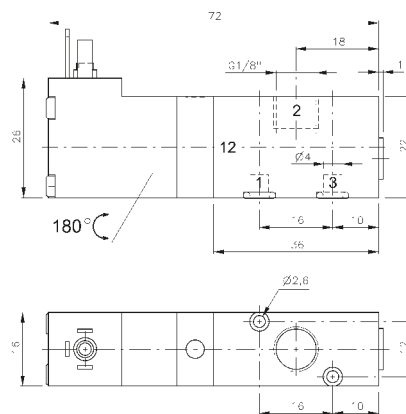
Ventily sú dodávané bez konektorov.

Na základovú dosku je možné montovať podľa potreby ventily NO (v kľudovej polohe otvorený) aj NC (v kľudovej polohe zatvorený).

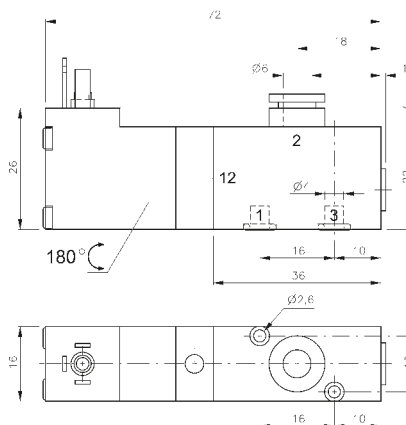
Na uzavretie prázdnych pozícií základovej dosky je možné si objednať kryciu klapku.

Typové označenie: BP 3 303 alebo BP 3 403

Upevňovacie skrutky a tesnenia sú súčasťou balenia.



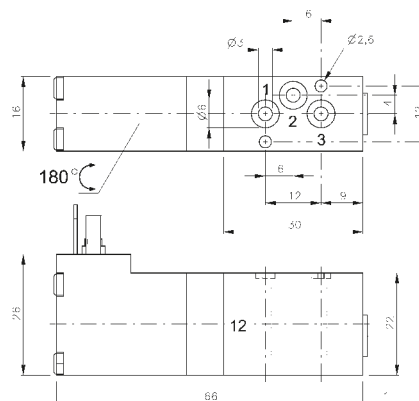
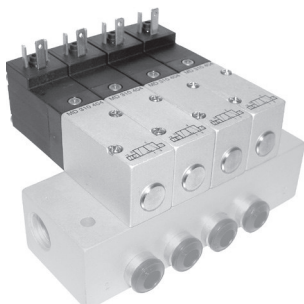
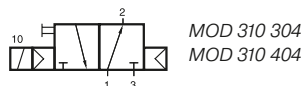
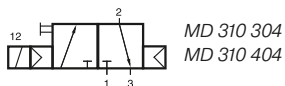
MD 310 403/MOD 310 403



MD 310 463/MOD 310 463

| Typ | Funkcia | Prípoj | Prietok | Pracovný tlak | Príkion | Hmotnosť |
|-------------|---------|----------|-----------|---------------|--------------------|----------|
| MD 310 343 | NC | pif 4 mm | 280 l/min | 3 - 10 bar | 1,8 W = / 3,0 VA ~ | 0,08 kg |
| MD 310 403 | NC | G 1/8" | 450 l/min | 3 - 10 bar | 1,8 W = / 3,0 VA ~ | 0,09 kg |
| MD 310 463 | NC | pif 6 mm | 450 l/min | 3 - 10 bar | 1,8 W = / 3,0 VA ~ | 0,09 kg |
| MOD 310 343 | NO | pif 4 mm | 280 l/min | 3 - 10 bar | 1,8 W = / 3,0 VA ~ | 0,08 kg |
| MOD 310 403 | NO | G 1/8" | 450 l/min | 3 - 10 bar | 1,8 W = / 3,0 VA ~ | 0,09 kg |
| MOD 310 463 | NO | pif 6 mm | 450 l/min | 3 - 10 bar | 1,8 W = / 3,0 VA ~ | 0,09 kg |

MD 310 304/MOD 310 404 MOD 310 304/MOD 310 404



MD 310 304/MOD 310 304

Elektricky riadený 3/2-cestný monostabilný ventil na základovú dosku, s pomocným manuálnym ovládaním.

Typ:

MD 310 ___ v kľudovej polohe zatvorený, návrat do základnej polohy pneumatickou pružinou

MOD 310 ___ v kľudovej polohe otvorený, návrat do základnej polohy pneumatickou pružinou

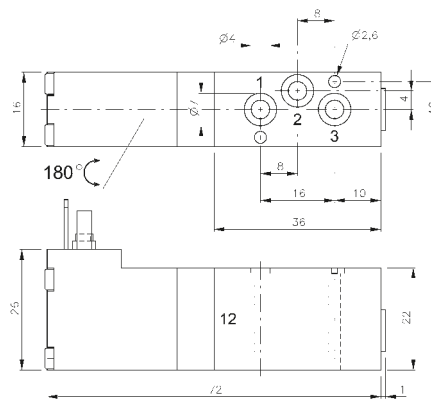
Prevedenie:

Všetky prípoje na základovej doske.

Napätie:

6V DC, 24V DC

24V AC, 110V AC, 230V AC



MD 310 404/MOD 310 404

Ventily sú dodávané bez konektorov.

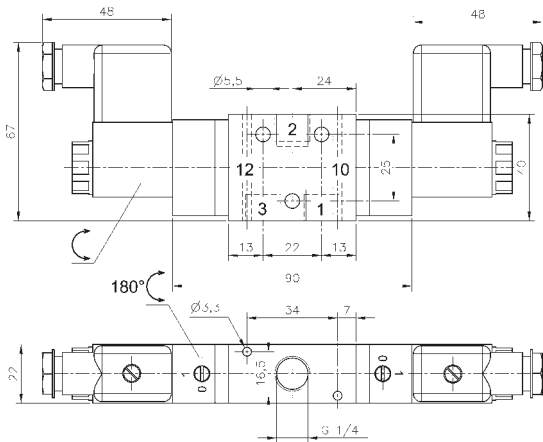
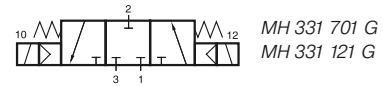
Na základovú dosku je možné montovať podľa potreby ventily NO (v kľudovej polohe otvorené) aj NC (v kľudovej polohe zatvorené).

Na uzavretie prázdnych pozícií základovej dosky je možné si objednať kryciu klapku.

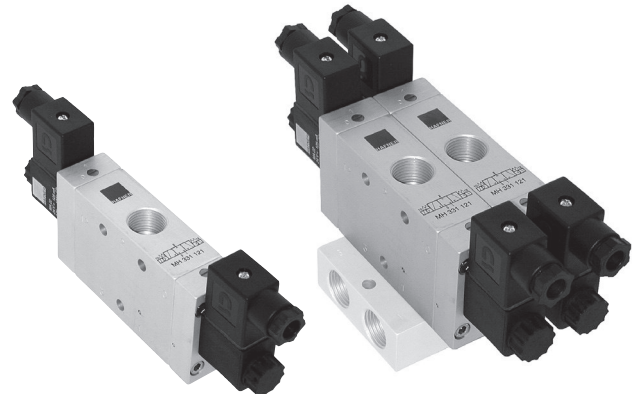
Typové označenie: BP 3 304 alebo BP 3 404

Upevňovacie skrutky a tesnenia sú súčasťou balenia.

| Typ | Funkcia | Prietok | Pracovný tlak | Príkon | Hmotnosť |
|-------------|---------|-----------|---------------|--------------------|----------|
| MD 310 304 | NC | 280 l/min | 3 - 10 bar | 1,8 W = / 3,0 VA ~ | 0,08 kg |
| MD 310 404 | NC | 450 l/min | 3 - 10 bar | 1,8 W = / 3,0 VA ~ | 0,09 kg |
| MOD 310 304 | NO | 280 l/min | 3 - 10 bar | 1,8 W = / 3,0 VA ~ | 0,08 kg |
| MOD 310 404 | NO | 450 l/min | 3 - 10 bar | 1,8 W = / 3,0 VA ~ | 0,09 kg |



MH 331 701 G



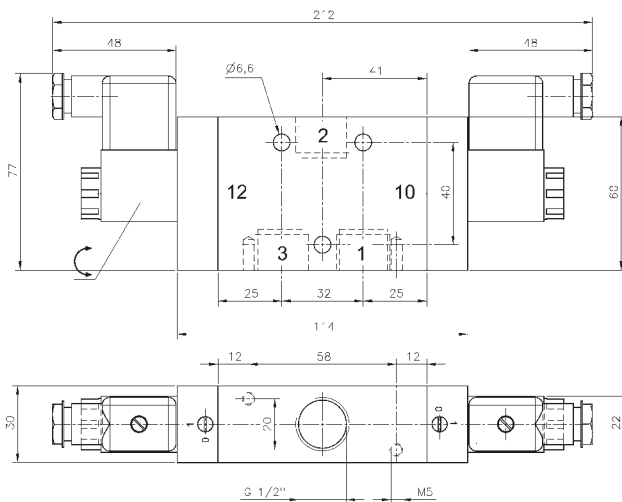
Elektricky riadený 3/3-cestný ventil so stabilnou stredovou polohou, s návratom do základnej polohy mechanickou pružinou, s pomocným manuálnym ovládaním.

Ventily série G je možné použiť samostatne, alebo montovať na základovú dosku.

Napätie:
12V DC, 24V DC, 48V DC
24V AC, 110V AC, 230V AC

Ventil dodávame bez cievky a konektoru.

Upevnenie ventilu 121 G zo spodnej strany, cez základovú dosku.

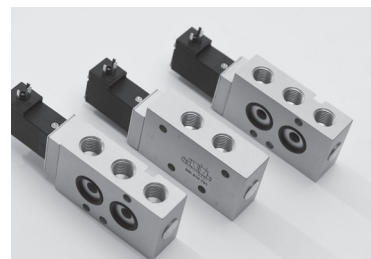


MH 331 121 G

| Typ | Prípoj | Prietok | Pracovný tlak | Príkonnosť | Hmotnosť |
|--------------|--------|------------|---------------|----------------|----------|
| MH 331 701 G | G 1/4" | 1250 l/min | 3 - 10 bar | 3 W = / 5 VA ~ | 0,32 kg |
| MH 331 121 G | G 1/2" | 3000 l/min | 3 - 10 bar | 3 W = / 5 VA ~ | 0,72 kg |

MK

MK Sériá je kombináciou cievky s 1,8 Watt / 3,0 VA (MD 401) a ventilu G 1/4" zo série 700 s prietokom 1250 l/min.



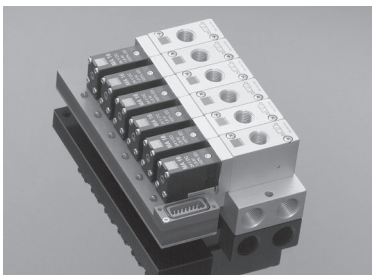
| | |
|---------------|--|
| MK 310 701 | 3/2-cestný elektricky riadený, monostabilný NC |
| MOK 310 701 | 3/2-cestný elektricky riadený, monostabilný NO |
| MK 310 701 G | 3/2-cestný elektricky riadený, monostabilný NC |
| MOK 310 701 G | 3/2-cestný elektricky riadený, monostabilný NO |
| MK 320 701 | 3/2-cestný elektricky riadený |
| MK 320 701 G | 3/2-cestný elektricky riadený |
| MK 510 701 | 5/2-cestný elektricky riadený |
| MK 520 701 | 5/2-cestný bistabilný |
| MK 531 701 | 5/3-cestný v stredovej polohe zatvorený |
| MK 532 701 | 5/3-cestný v stredovej polohe odvetraný |
| MK 533 701 | 5/3-cestný, stredová poloha pod tlakom |
| MK 510 701 G | 5/2-cestný elektricky riadený |
| MK 520 701 G | 5/2-cestný bistabilný |
| MK 531 701 G | 5/3-cestný v stredovej polohe zatvorený |
| MK 532 701 G | 5/3-cestný v stredovej polohe odvetraný |
| MK 533 701 G | 5/3-cestný, stredová poloha pod tlakom |
| MK 510 703 | 5/2-cestný elektricky riadený |
| MK 520 703 | 5/2-cestný bistabilný |
| MK 531 703 | 5/3-cestný v stredovej polohe zatvorený |
| MK 532 703 | 5/3-cestný v stredovej polohe odvetraný |
| MK 533 703 | 5/3-cestný, stredová poloha pod tlakom |
| MK 510 704 | 5/2-cestný elektricky riadený |
| MK 520 704 | 5/2-cestný bistabilný |
| MK 531 704 | 5/3-cestný v stredovej polohe zatvorený |
| MK 532 704 | 5/3-cestný v stredovej polohe odvetraný |
| MK 533 704 | 5/3-cestný, stredová poloha pod tlakom |

Funkcia

samostatný
 samostatný
 dvojaké použitie
 dvojaké použitie
 samostatný
 dvojaké použitie
 samostatný
 samostatný
 samostatný
 samostatný
 dvojaké použitie
 dvojaké použitie
 dvojaké použitie
 dvojaké použitie
 dvojaké použitie
 základová doska
 základová doska
 základová doska
 základová doska
 základová doska
 základová doska
 základová doska
 základová doska
 základová doska
 základová doska

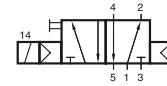
Výhody

- **Vysoký prietok**
- **Kompaktný design**
- **Nízky príkon**

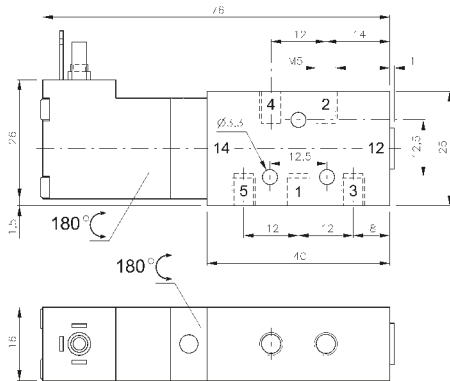


Ventily sa dajú použiť aj k 22 mm terminálom.

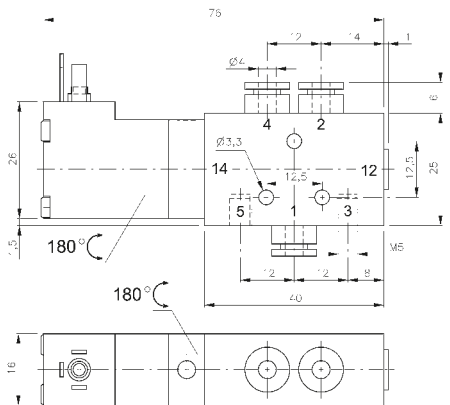
MD 510 301/MD 510 341 MD 510 401/MD 510 461



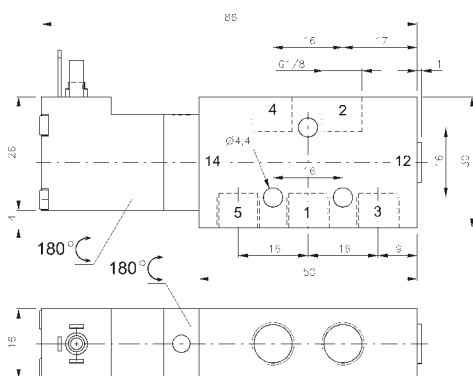
MD 510 301
MD 510 341
MD 510 401
MD 510 461



MD 510 301



MD 510 341



MD 510 401

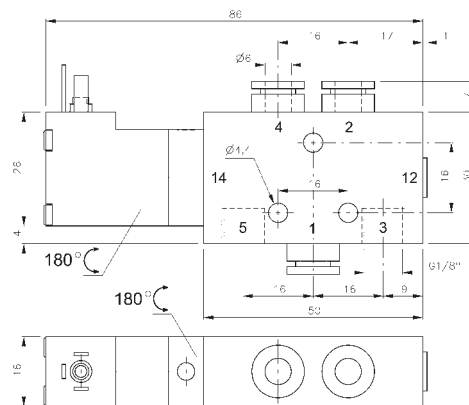


Elektricky riadený 5/2-cestný monostabilný ventil s pomocným manuálnym ovládaním.

Napätie:
6V DC, 24V DC,
24V AC, 110V AC, 230V AC

Ventily sú dodávané bez konektorov.

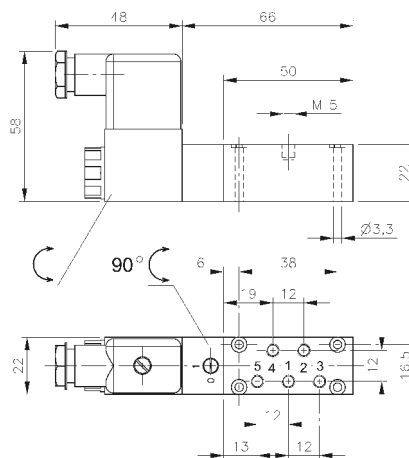
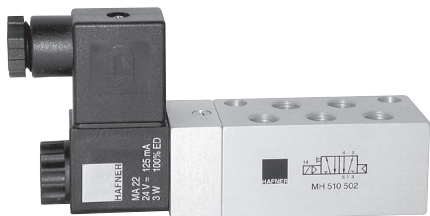
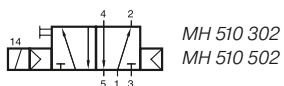
Ventily sú vybavené pomocným manuálnym ovládaním.



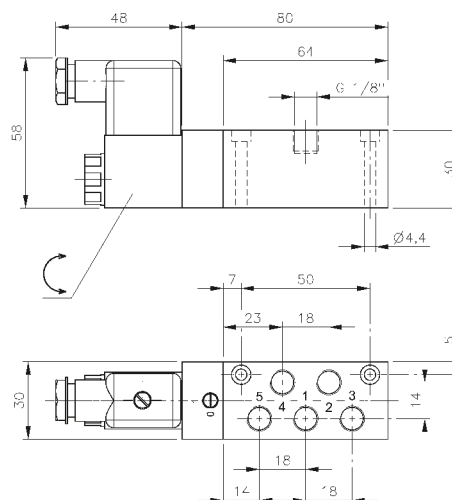
MD 510 461

| Typ | Prípoj 1, 2, 4 | Prietok | Pracovný tlak | Príkion | Hmotnosť |
|------------|----------------|-----------|---------------|--------------------|----------|
| MD 510 301 | M5 | 280 l/min | 3 - 10 bar | 1,8 W = / 3,0 VA ~ | 0,09 kg |
| MD 510 341 | pif 4 mm | 280 l/min | 3 - 10 bar | 1,8 W = / 3,0 VA ~ | 0,10 kg |
| MD 510 401 | G 1/8" | 450 l/min | 3 - 10 bar | 1,8 W = / 3,0 VA ~ | 0,10 kg |
| MD 510 461 | pif 6 mm | 450 l/min | 3 - 10 bar | 1,8 W = / 3,0 VA ~ | 0,12 kg |

MH 510 302/MH 510 502



MH 510 302



MH 510 502

Elektricky riadený 5/2-cestný monostabilný ventil s pomocným manuálnym ovládaním.

Prevedenie:

KNa žiadosť dostupný aj v prevedení s kombinovanou pružinou.

Typové označenie: MH 511 _ _ _

Na požiadanie dostupný aj v prevedení bez pomocného manuálneho ovládania.

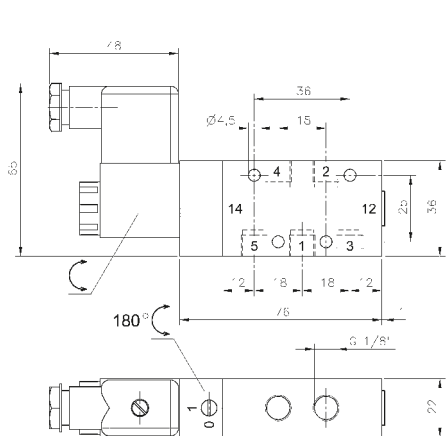
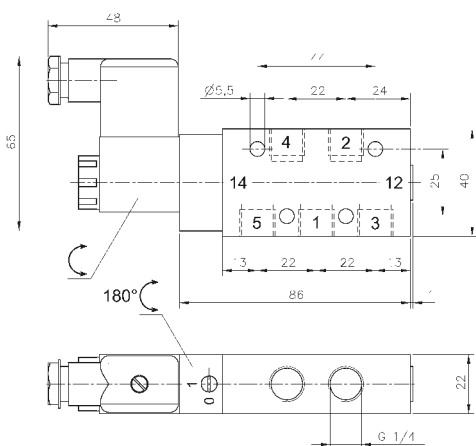
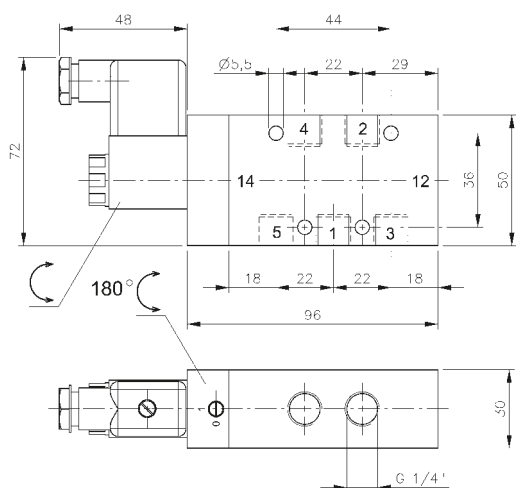
Typové označenie: M 510 _ _ _

Napätie:

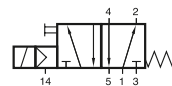
12V DC, 24V DC, 48V DC,
24V AC, 110V AC, 230V AC

Ventil dodávame bez cievky a konektoru.

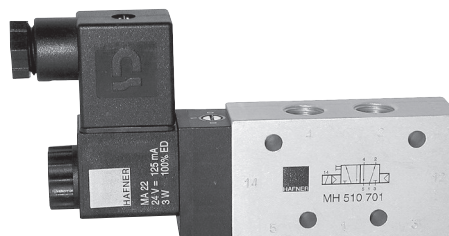
| Typ | Prípoj | Prietok | Pracovný tlak | Príkion | Hmotnosť |
|------------|--------|-----------|---------------|----------------|----------|
| MH 510 302 | M5 | 180 l/min | 2 - 10 bar | 3 W = / 5 VA ~ | 0,19 kg |
| MH 510 502 | G 1/8" | 650 l/min | 2 - 10 bar | 3 W = / 5 VA ~ | 0,30 kg |


MH 510 501

MH 510 701

MH 510 801


MH 510 501
MH 510 701
MH 510 801



MEH 511 501
MEH 511 701
MEH 511 801



Elektricky riadený 5/2-cestný monostabilný ventil s pomocným manuálnym ovládaním.

Prevedenie:
Na žiadosť dostupné aj v prevedení s kombinovanou pružinou.
Typové označenie: MH 511 ___

Na požiadanie dostupné aj v prevedení bez pomocného manuálneho ovládania.
Typové označenie: M 510 ___

Dostupné aj v prevedení s vonkajším napájaním radiaceho vzduchu, návrat do základnej polohy mechanickou pružinou.
Typové označenie: MEH 511 ___

Napätie:
12V DC, 24V DC, 48V DC,
24V AC, 110V AC, 230V AC

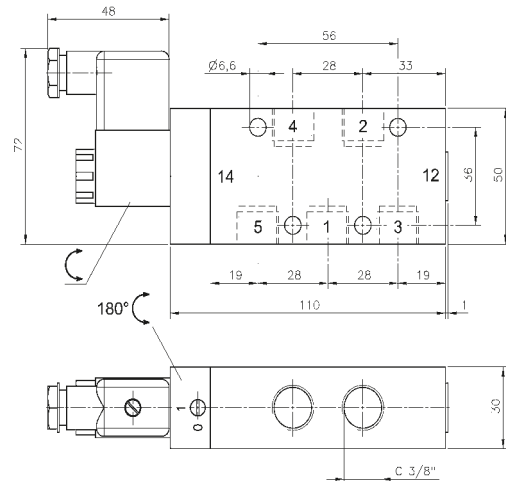
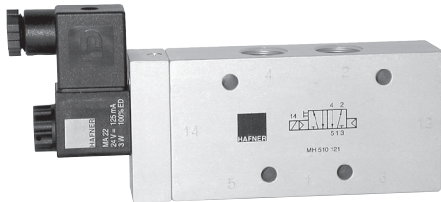
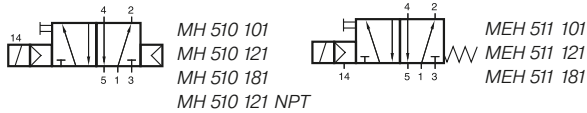
Ventil dodávame bez cievky a konektoru.

Na žiadosť dostupné aj s nižším príkonom (1,8W / 3VA) a s predregulátorom.
Typové označenie: MK 510 701

| Typ | Prípoj | Prietok | Pracovný tlak | Príkon | Hmotnosť |
|------------|--------|------------|---------------|----------------|----------|
| MH 510 501 | G 1/8" | 650 l/min | 2 - 10 bar | 3 W = / 5 VA ~ | 0,23 kg |
| MH 510 701 | G 1/4" | 1250 l/min | 2 - 10 bar | 3 W = / 5 VA ~ | 0,25 kg |
| MH 510 801 | G 1/4" | 1450 l/min | 1,5 - 10 bar | 3 W = / 5 VA ~ | 0,48 kg |



MH 510 101/MH 510 121/MH 510 181 MH 510 121 NPT



MH 510 101

Elektricky riadený 5/2-cestný monostabilný ventil s pomocným manuálnym ovládaním.

Prevedenie:

Na žiadosť dostupné aj v prevedení s kombinovanou pružinou.

Typové označenie: MH 511 ___

Na požiadanie dostupné aj v prevedení bez pomocného manuálneho ovládania.

Typové označenie: M 510 ___

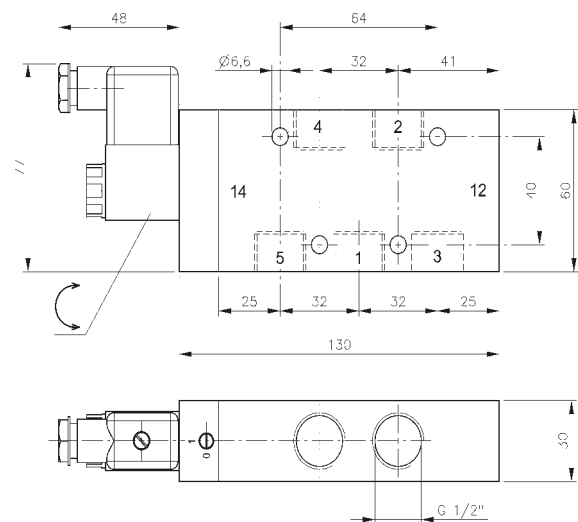
Dostupné aj v prevedení s vonkajším napájaním riadiaceho vzduchu, návrat do základnej polohy mechanickou pružinou.

Typové označenie: MEH 511 ___

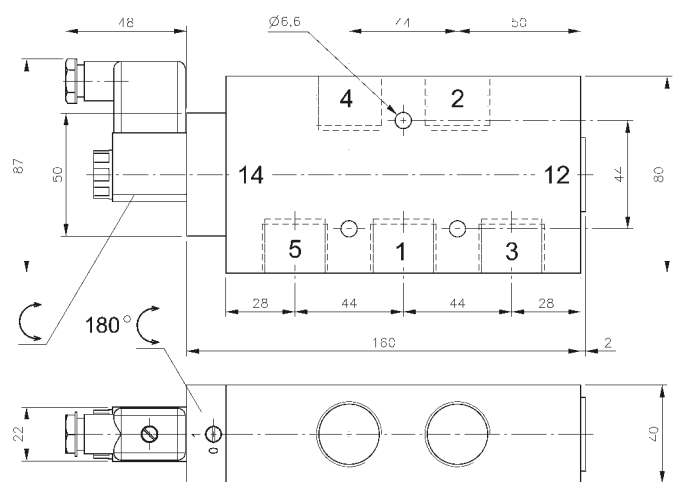
Napätie:

12V DC, 24V DC, 48V DC,
24V AC, 110V AC, 230V AC

Ventil dodávame bez cievky a konektoru.



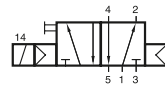
MH 510 121/MH 510 121 NPT



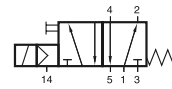
MH 510 181

| Typ | Prípoj | Prietok | Pracovný tlak | Príkon | Hmotnosť | |
|----------------|----------|------------|---------------|----------------|----------|--------|
| MH 510 101 | G 3/8" | 2250 l/min | 1,5 - 10 bar | 3 W = / 5 VA ~ | 0,50 kg | Ex |
| MH 510 121 | G 1/2" | 3000 l/min | 1 - 10 bar | 3 W = / 5 VA ~ | 0,67 kg | Ex 316 |
| MH 510 181 | G 3/4" | 6000 l/min | 1 - 10 bar | 3 W = / 5 VA ~ | 1,29 kg | |
| MH 510 121 NPT | 1/2" NPT | 3000 l/min | 1 - 10 bar | 3 W = / 5 VA ~ | 0,67 kg | Ex 316 |

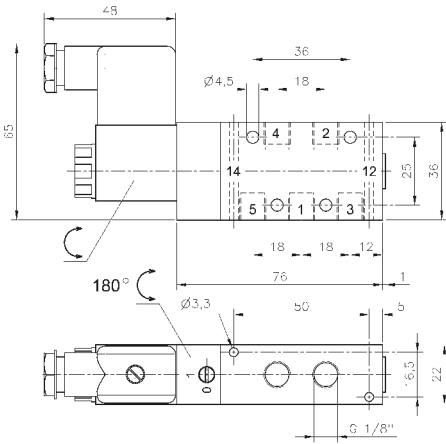
MH 510 501 G/MH 510 701 G MH 510 701 G NPT



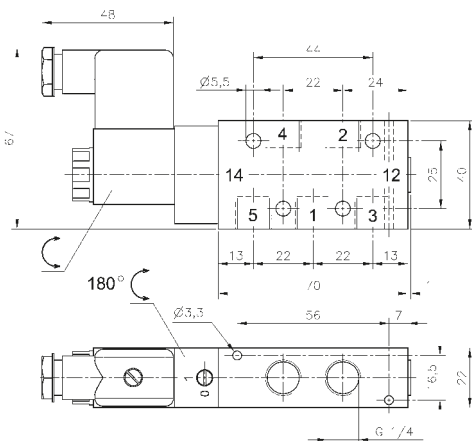
MH 510 501 G
MH 510 701 G
MH 510 701 G NPT



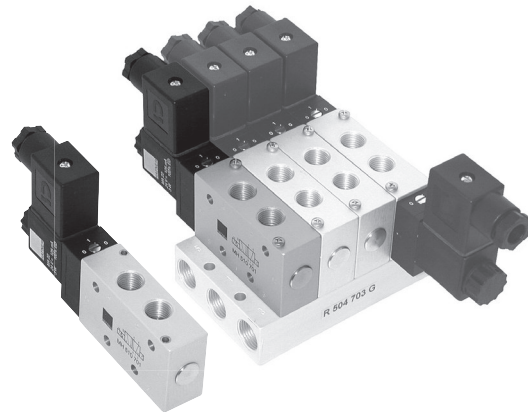
MEH 511 501 G
MEH 511 701 G



MH 510 501 G



MH 510 701 G/MH 510 701 G NPT



Elektricky riadený 5/2-cestný monostabilný ventil s pomocným manuálnym ovládaním.

Ventily série G je možné použiť samostatne, alebo montovať na základovú dosku.

Prevedenie:

Na žiadosť dostupné aj v prevedení s kombinovanou pružinou.

Typové označenie: MH 511 ____

Na požiadanie dostupné aj v prevedení bez pomocného manuálneho ovládania.

Typové označenie: M 510 ____

Napätie:

12V DC, 24V DC, 48V DC,
24V AC, 110V AC, 230V AC

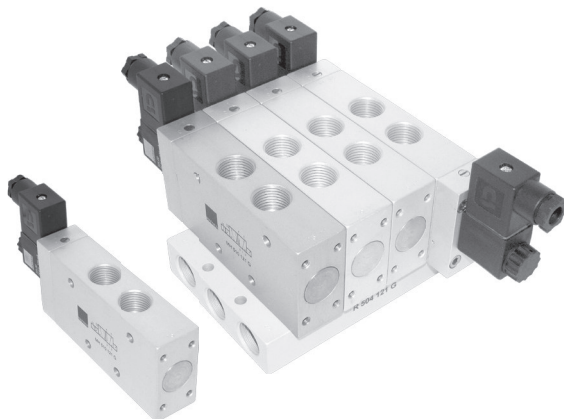
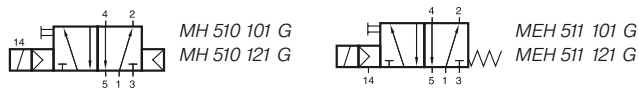
Ventil dodávame bez cievky a konektoru.

Na žiadosť dostupné aj s nižším príkonom (1,8W / 3VA) a s predregulátorom.

Typové označenie: MK 510 701 G

| Typ | Prípoj | Prietok | Pracovný tlak | Príkon | Hmotnosť | |
|------------------|----------|------------|---------------|----------------|----------|---------|
| MH 510 501 G | G 1/8" | 650 l/min | 2 - 10 bar | 3 W = / 5 VA ~ | 0,23 kg | Ex ❄ |
| MH 510 701 G | G 1/4" | 1250 l/min | 2 - 10 bar | 3 W = / 5 VA ~ | 0,25 kg | Ex ❄ MK |
| MH 510 701 G NPT | 1/4" NPT | 1250 l/min | 2 - 10 bar | 3 W = / 5 VA ~ | 0,25 kg | Ex |

MH 510 101 G/MH 510 121 G



Elektricky riadený 5/2-cestný monostabilný ventil s pomocným manuálnym ovládaním.

Ventily série G je možné použiť samostatne, alebo montovať na základovú dosku.

Prevedenie:

Na žiadosť dostupné aj v prevedení s kombinovanou pružinou.

Typové označenie: MH 511 _ _ _

Na požiadanie dostupné aj v prevedení bez pomocného manuálneho ovládania.

Typové označenie: M 510 _ _ _

Upevnenie ventilu 121 G zo spodnej strany, cez základovú dosku.

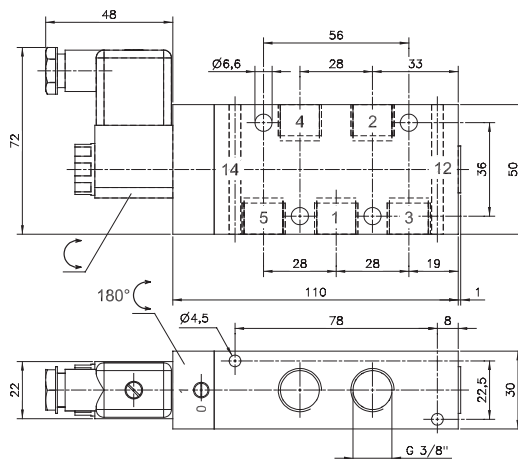
Napätie:

12V DC, 24V DC, 48V DC,
24V AC, 110V AC, 230V AC

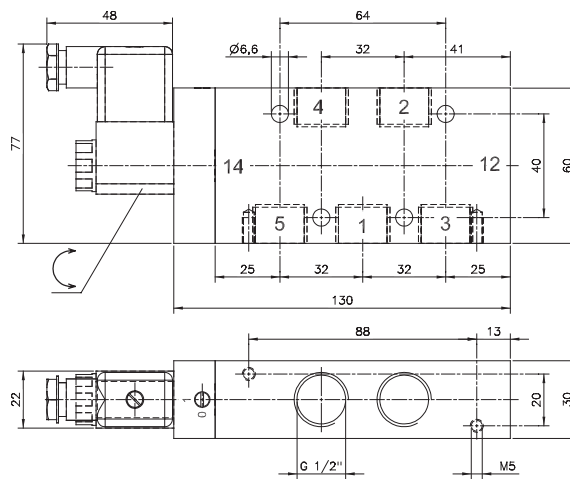
Ventil dodávame bez cievky a konektoru.

Na žiadosť dostupné aj s nižším príkonom (1,8W / 3VA) a s predregulátorom.

Typové označenie: MK 510 701 G



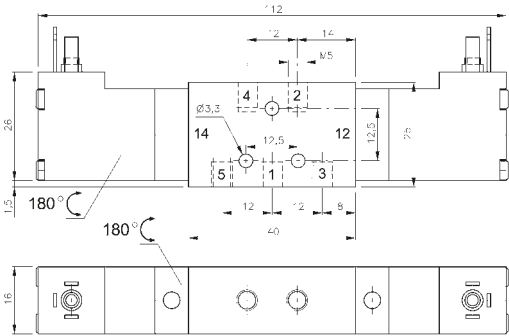
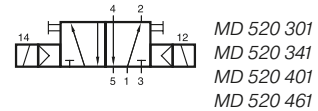
MH 510 101 G



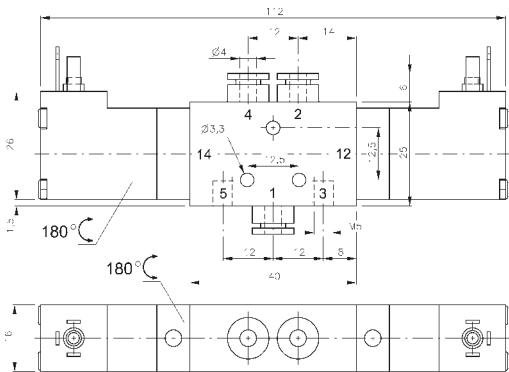
MH 510 121 G

| Typ | Prípoj | Prietok | Pracovný tlak | Príkon | Hmotnosť |
|--------------|--------|------------|---------------|----------------|----------|
| MH 510 101 G | G 3/8" | 2250 l/min | 1,5 - 10 bar | 3 W = / 5 VA ~ | 0,52 kg |
| MH 510 121 G | G 1/2" | 3000 l/min | 1 - 10 bar | 3 W = / 5 VA ~ | 0,70 kg |

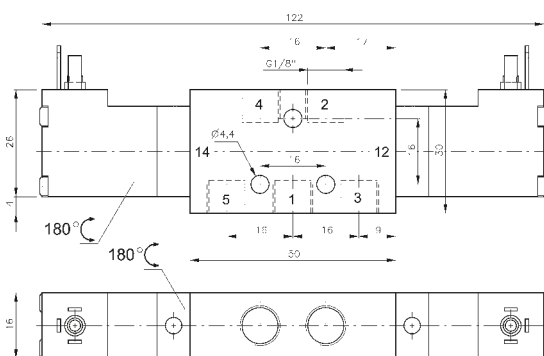
MD 520 301/MD 520 341 MD 520 401/MD 520 461



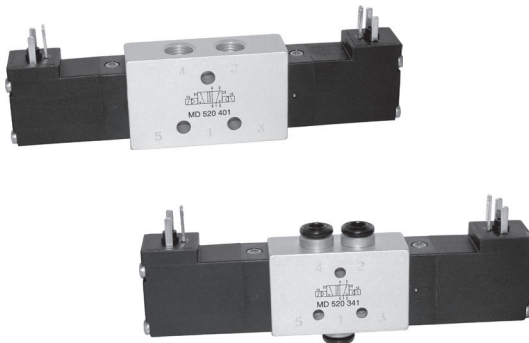
MD 520 301



MD 520 341



MD 520 401

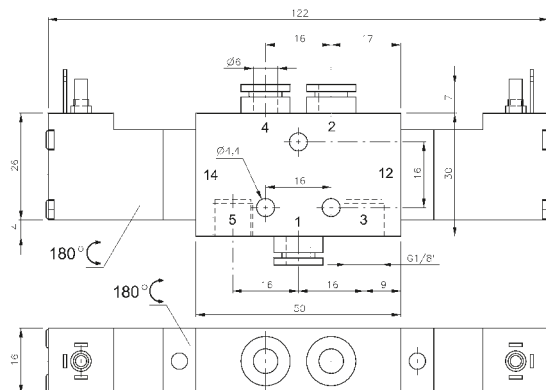


Elektricky riadený 5/2-cestný bistabilný ventil s pomocným manuálnym ovládaním.

Napätie:
6V DC, 24V DC,
24V AC, 110V AC, 230V AC

Ventily sú dodávané bez konektorov.

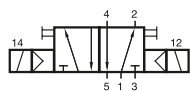
Ventily sú vybavené tlačítkovým pomocným manuálnym ovládaním.



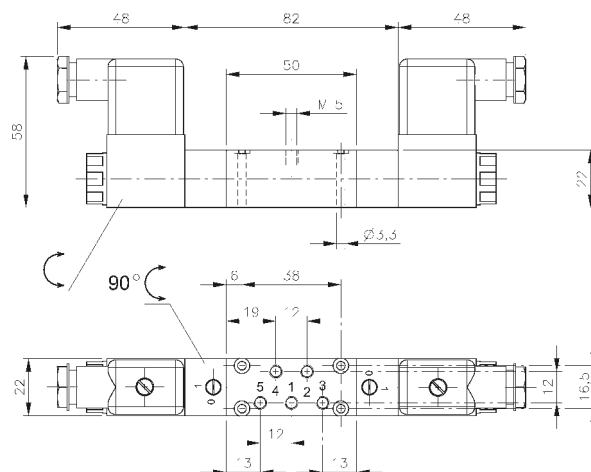
MD 520 461

| Typ | Prípoj 1, 2, 4 | Prietok | Pracovný tlak | Príkion | Hmotnosť |
|------------|----------------|-----------|---------------|--------------------|----------|
| MD 520 301 | M5 | 280 l/min | 3 - 10 bar | 1,8 W = / 3,0 VA ~ | 0,13 kg |
| MD 520 341 | pif 4 mm | 280 l/min | 3 - 10 bar | 1,8 W = / 3,0 VA ~ | 0,14 kg |
| MD 520 401 | G 1/8" | 450 l/min | 3 - 10 bar | 1,8 W = / 3,0 VA ~ | 0,15 kg |
| MD 520 461 | pif 6 mm | 450 l/min | 3 - 10 bar | 1,8 W = / 3,0 VA ~ | 0,16 kg |

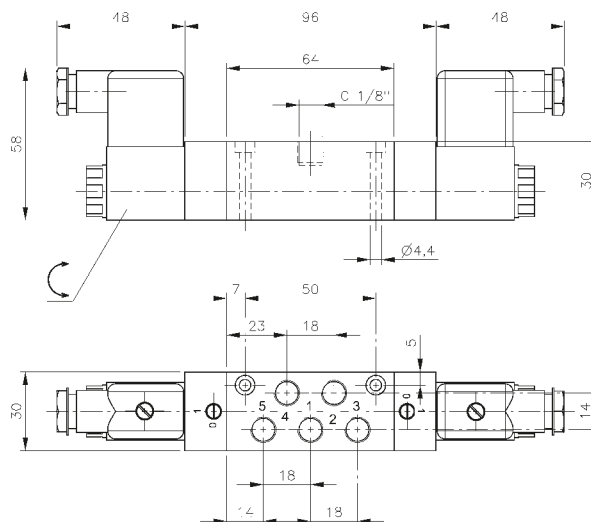
MH 520 302/MH 520 502



MH 520 302
MH 520 502



MH 520 302



MH 520 502

Elektricky riadený 5/2-cestný bistabilný ventil s pomocným manuálnym ovládaním.

Prevedenie:

Na požiadanie dostupné aj v prevedení bez pomocného manuálneho ovládania.

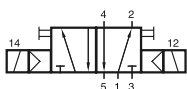
Typové označenie: M 520 _ _ _

Napätie:

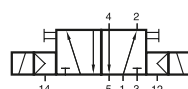
12V DC, 24V DC, 48V DC,
24V AC, 110V AC, 230V AC

Ventil dodávame bez cievky a konektoru.

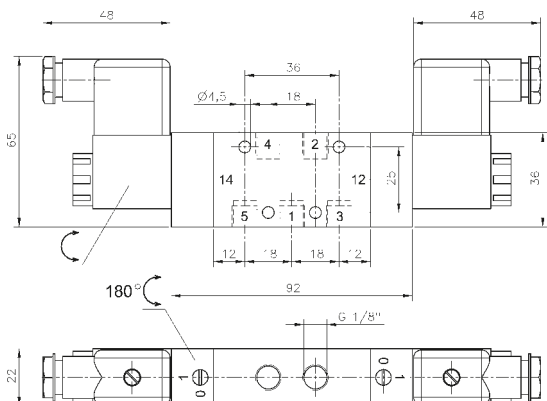
| Typ | Prípoj | Prietok | Pracovný tlak | Príkion | Hmotnosť |
|------------|--------|-----------|---------------|----------------|----------|
| MH 520 302 | M5 | 180 l/min | 2 - 10 bar | 3 W = / 5 VA ~ | 0,30 kg |
| MH 520 502 | G 1/8" | 650 l/min | 2 - 10 bar | 3 W = / 5 VA ~ | 0,43 kg |



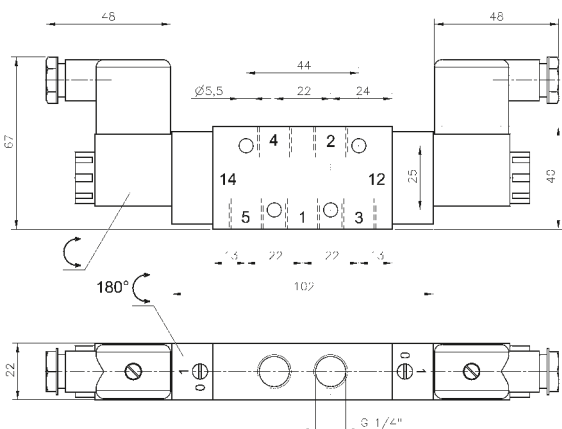
MH 520 501
MH 520 701
MH 520 801



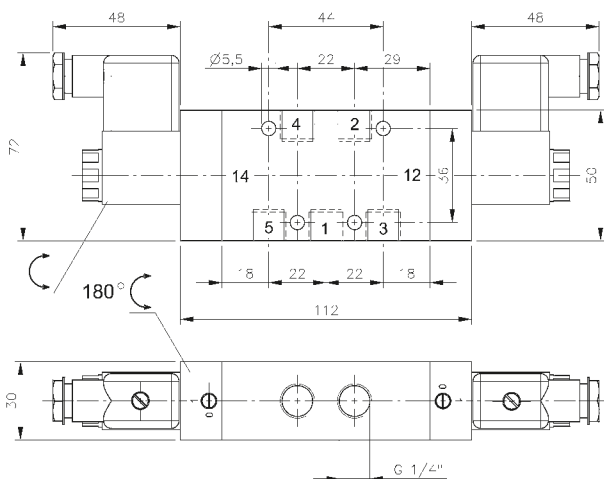
MEH 520 501
MEH 520 701
MEH 520 801



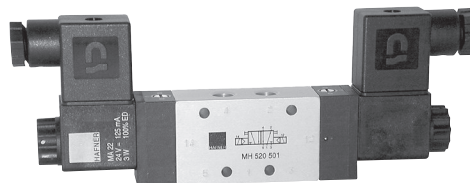
MH 520 501



MH 520 701



MH 520 801



Elektricky riadený 5/2-cestný bistabilný ventil s pomocným manuálnym ovládaním.

Prevedenie:

Na požiadanie dostupné aj v prevedení bez pomocného manuálneho ovládania.

Typové označenie: M 520 _ _ _

Napätie:

12V DC, 24V DC, 48V DC,
24V AC, 110V AC, 230V AC

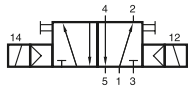
Ventil dodávame bez cievky a konektoru.

| Typ | Prípoj | Prietok | Pracovný tlak | Príkion | Hmotnosť |
|------------|--------|------------|---------------|----------------|----------|
| MH 520 501 | G 1/8" | 650 l/min | 2 - 10 bar | 3 W = / 5 VA ~ | 0,33 kg |
| MH 520 701 | G 1/4" | 1250 l/min | 2 - 10 bar | 3 W = / 5 VA ~ | 0,35 kg |
| MH 520 801 | G 1/4" | 1450 l/min | 1,5 - 10 bar | 3 W = / 5 VA ~ | 0,62 kg |

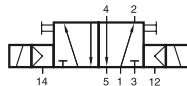


MK

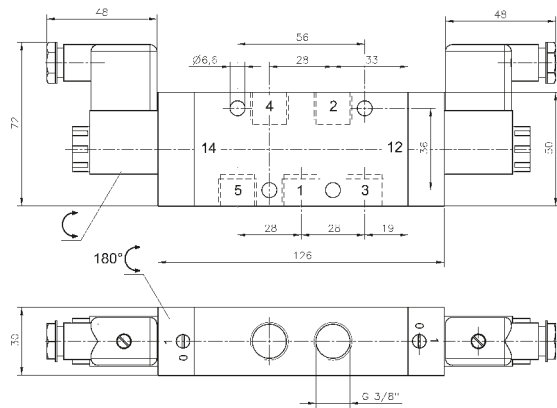
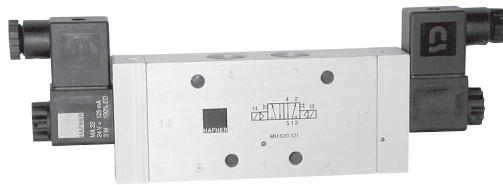
MH 520 101/MH 520 121/MH 520 181 MH 520 121 NPT



MH 520 101
MH 520 121
MH 520 181
MH 520 121 NPT



MEH 520 101
MEH 520 121
MEH 520 181



MH 520 101

Elektricky riadený 5/2-cestný bistabilný ventil s pomocným manuálnym ovládaním.

Prevedenie:

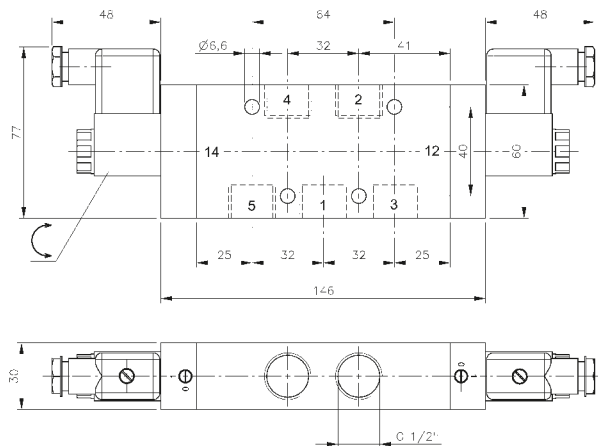
Na požiadanie dostupné aj v prevedení bez pomocného manuálneho ovládania.

Typové označenie: M 520 _ _ _

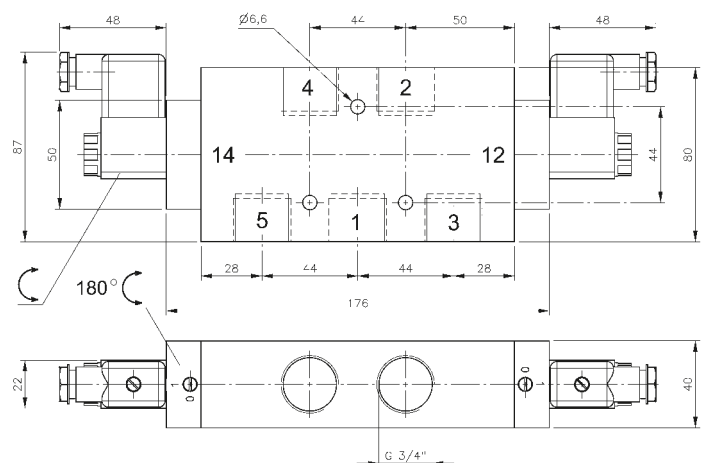
Napätie:

12V DC, 24V DC, 48V DC,
24V AC, 110V AC, 230V AC

Ventil dodávame bez cievky a konektoru.



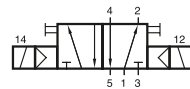
MH 520 121/ MH 520 121 NPT



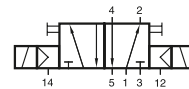
MH 520 181

| Typ | Prípoj | Prietok | Pracovný tlak | Príkon | Hmotnosť |
|----------------|----------|------------|---------------|----------------|----------|
| MH 520 101 | G 3/8" | 2250 l/min | 1,5 - 10 bar | 3 W = / 5 VA ~ | 0,66 kg |
| MH 520 121 | G 1/2" | 3000 l/min | 1 - 10 bar | 3 W = / 5 VA ~ | 0,84 kg |
| MH 520 181 | G 3/4" | 6000 l/min | 1 - 10 bar | 3 W = / 5 VA ~ | 1,45 kg |
| MH 520 121 NPT | 1/2" NPT | 3000 l/min | 1 - 10 bar | 3 W = / 5 VA ~ | 0,84 kg |

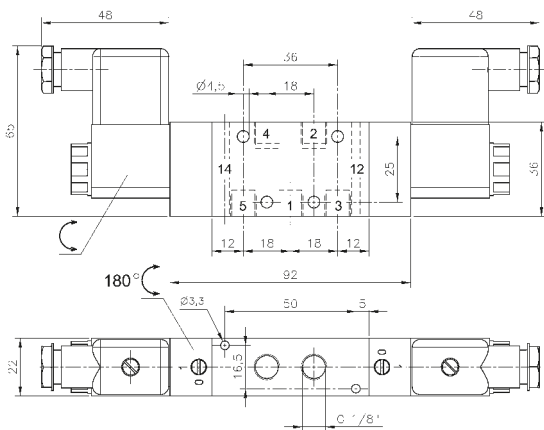
MH 520 501 G / MH 520 701 G MH 520 701 NPT



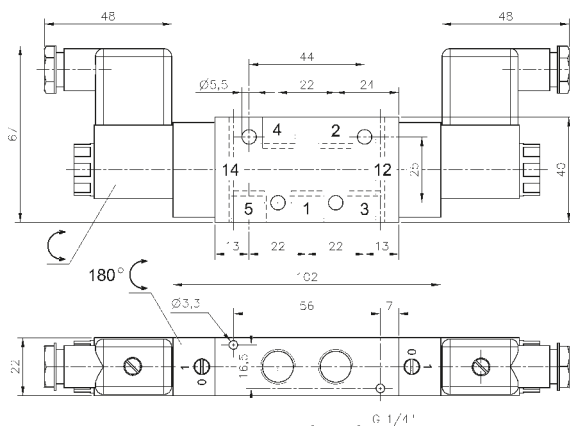
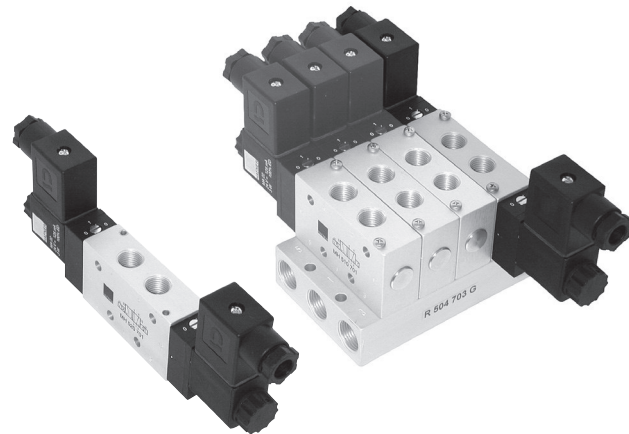
MH 520 501 G
MH 520 701 G



MEH 520 501 G
MEH 520 701 G



MH 520 501 G



MH 520 701 G / MH 520 701 G NPT

Elektricky riadený 5/2-cestný bistabilný ventil s pomocným manuálnym ovládaním.

Ventily série G je možné použiť samostatne, alebo montovať na základovú dosku.

Prevedenie:

Na požiadanie dostupné aj v prevedení bez pomocného manuálneho ovládania.

Typové označenie: M 520 ___



Napätie:

12V DC, 24V DC, 48V DC,
24V AC, 110V AC, 230V AC

Ventil dodávame bez cievky a konektoru.

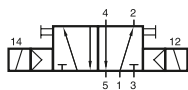
Na žiadosť dostupné aj s nižším príkonom (1,8W / 3VA) a s predregulátorom.

Typové označenie: MK 520 701 G

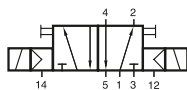
| Typ | Prípoj | Prietok | Pracovný tlak | Príkon | Hmotnosť |
|------------------|----------|------------|---------------|----------------|--|
| MH 520 501 G | G 1/8" | 650 l/min | 2 - 10 bar | 3 W = / 5 VA ~ | 0,33 kg   |
| MH 520 701 G | G 1/4" | 1250 l/min | 2 - 10 bar | 3 W = / 5 VA ~ | 0,35 kg   MK |
| MH 520 701 G NPT | 1/4" NPT | 1250 l/min | 2 - 10 bar | 3 W = / 5 VA ~ | 0,35 kg  |

MH 520 101 G/MH 520 121 G

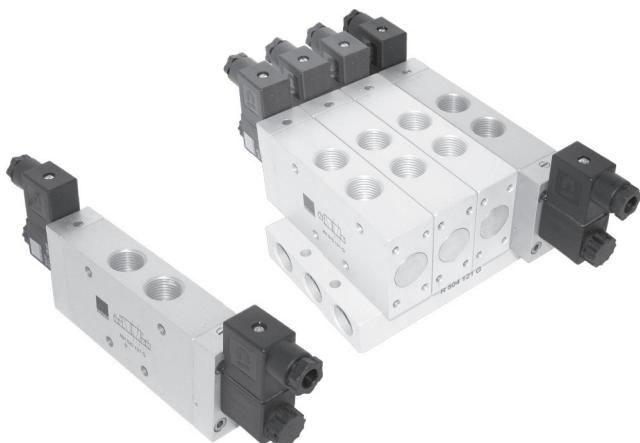
strana 110



MH 520 101 G
MH 520 121 G



MEH 520 101 G
MEH 520 121 G



Elektricky riadený 5/2-cestný bistabilný ventil s pomocným manuálnym ovládaním.

Ventily série G je možné použiť samostatne, alebo montovať na základovú dosku.

Prevedenie:

Na požiadanie dostupné aj v prevedení bez pomocného manuálneho ovládania.

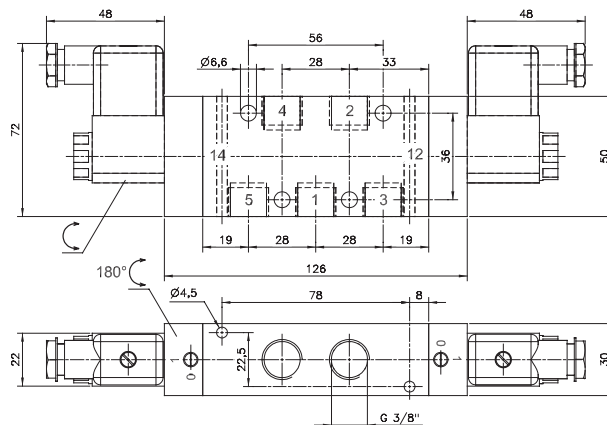
Typové označenie: M 520 _ _ _

Upevnenie ventilu 121 G zo spodnej strany, cez základovú dosku.

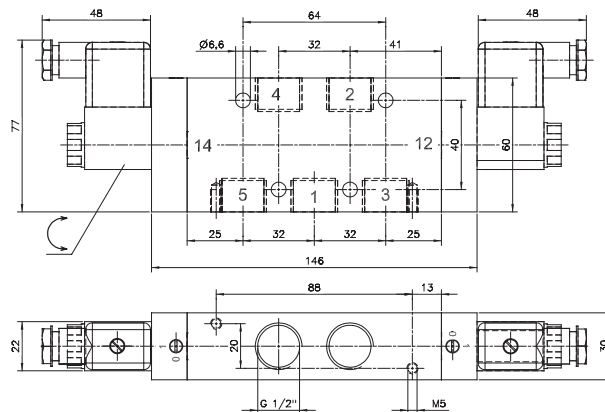
Napätie:

12V DC, 24V DC, 48V DC,
24V AC, 110V AC, 230V AC

Ventil dodávame bez cievky a konektoru.



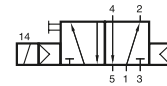
MH 520 101 G



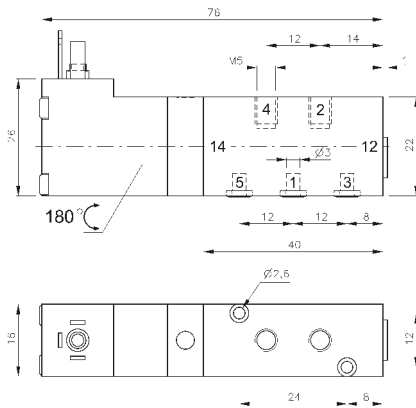
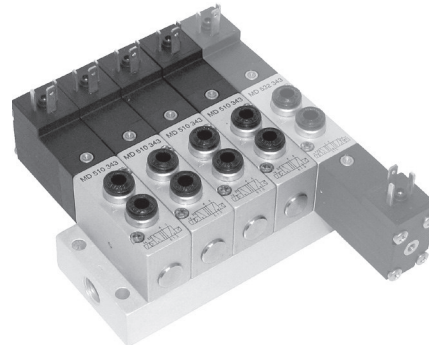
MH 520 121 G

| Typ | Prípoj 1, 2, 4 | Prietok | Pracovný tlak | Príkion | Hmotnosť |
|--------------|----------------|------------|---------------|----------------|----------|
| MH 520 101 G | G 3/8" | 2250 l/min | 1,5 - 10 bar | 3 W = / 5 VA ~ | 0,66 kg |
| MH 520 121 G | G 1/2" | 3000 l/min | 1 - 10 bar | 3 W = / 5 VA ~ | 0,84 kg |

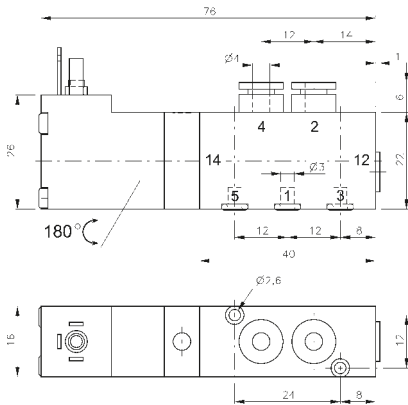
MD 510 303/MD 510 343 MD 510 403/MD 510 463



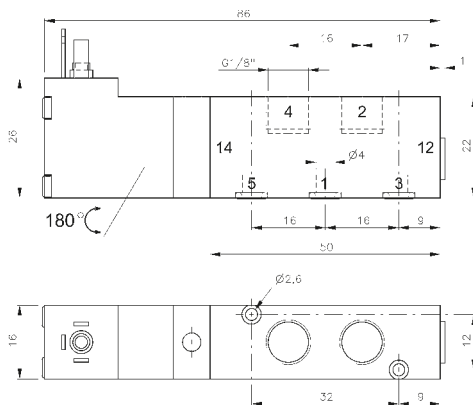
MD 510 303
MD 510 343
MD 510 403
MD 510 463



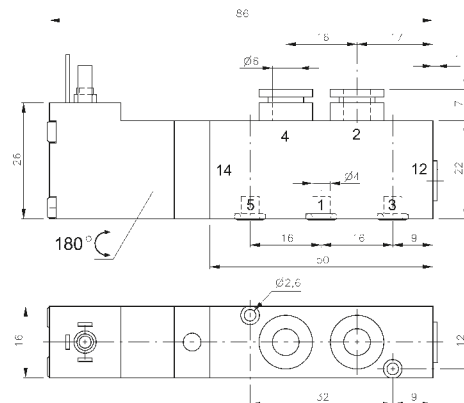
MD 510 303



MD 510 343



MD 510 403



MD 510 463

Elektricky riadený 5/2-cestný monostabilný ventil na základovú dosku s tlačítkovým pomocným manuálnym ovládaním.

Prevedenie:
Všetky prípoje na základovej doske

Napätie:
6V DC, 12V DC, 24V DC,
24V AC, 110V AC, 230V AC

Ventily sú dodávané bez konektorov.

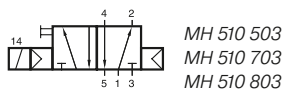
Na uzavretie prázdnych pozícií základovej dosky je možné si objednať kryciu klapku.
Typové označenie: BP 5 303

Upevňovacie skrutky a tesnenia sú súčasťou balenia.

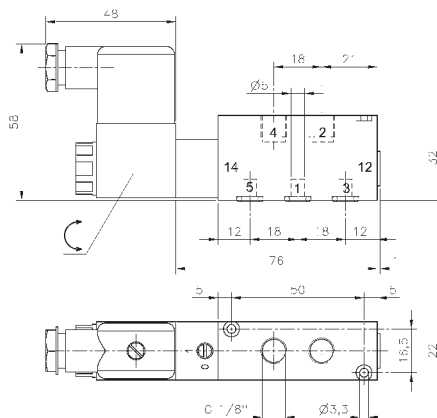
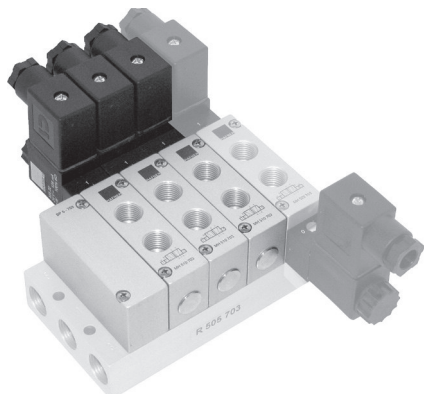
| Typ | Prípoj 1, 2, 4 | Prietok | Pracovný tlak | Príkion | Hmotnosť |
|------------|----------------|-----------|---------------|--------------------|----------|
| MD 510 303 | M5 | 280 l/min | 3 - 10 bar | 1,8 W = / 3,0 VA ~ | 0,09 kg |
| MD 510 343 | pif 4 mm | 280 l/min | 3 - 10 bar | 1,8 W = / 3,0 VA ~ | 0,10 kg |
| MD 510 403 | G 1/8" | 450 l/min | 3 - 10 bar | 1,8 W = / 3,0 VA ~ | 0,10 kg |
| MD 510 463 | pif 6 mm | 450 l/min | 3 - 10 bar | 1,8 W = / 3,0 VA ~ | 0,12 kg |

MH 510 503/MH 510 703/MH 510 803

strana 112



MH 510 503
MH 510 703
MH 510 803



MH 510 503

Elektricky riadený 5/2-cestný monostabilný ventil na základovú dosku s pomocným manuálnym ovládaním.

Prevedenie:

Všetky prípoje na základovej doske

Na žiadosť dostupné aj v prevedení s kombinovanou pružinou.

Typové označenie: MH 511 _ _ _

Na požiadanie dostupné aj v prevedení bez pomocného manuálneho ovládania.

Typové označenie: M 510 _ _ _

Napätie:

12V DC, 24V DC, 48V DC,
24V AC, 110V AC, 230V AC

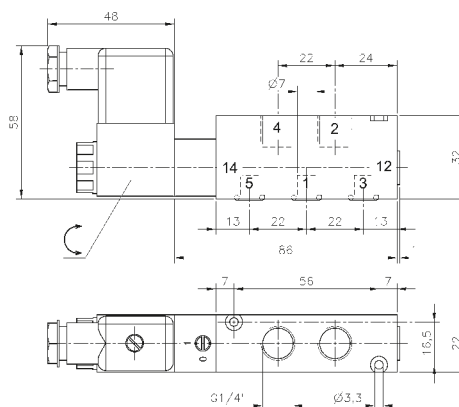
Ventil dodávame bez cievky a konektoru.

Na uzavretie prázdnych pozícií základovej dosky je možné si objednať kryciu klapku.

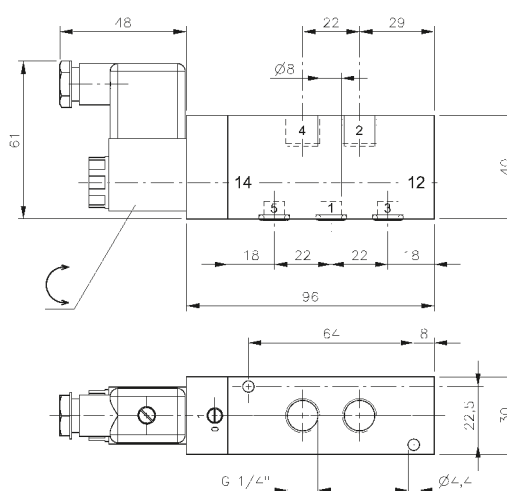
Typové označenie: BP 5 503, BP 5 703 vagy BP 5 803

Na žiadosť dostupné aj s nižším príkonom (1,8W / 3VA) a s predregulátorom.

Typové označenie: MK 510 503 és MK 510 703

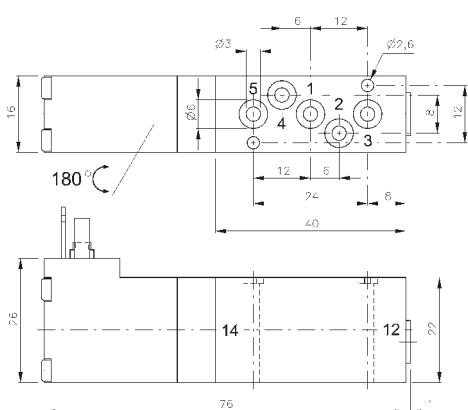
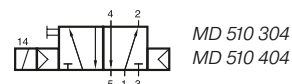
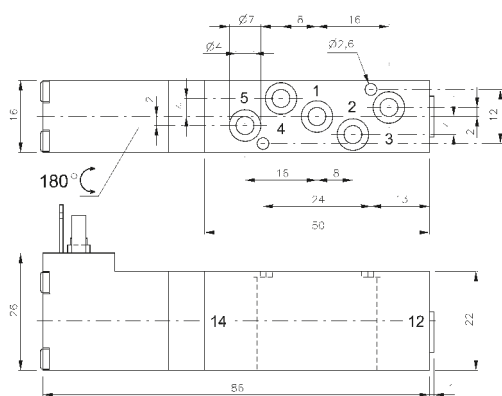
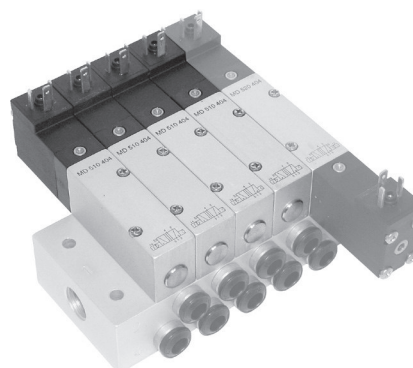


MH 510 703



MH 510 803

| Typ | Prípoj 2, 4 | Prietok | Pracovný tlak | Príkon | Hmotnosť | |
|------------|-------------|------------|---------------|----------------|----------|----|
| MH 510 503 | G 1/8" | 650 l/min | 2 - 10 bar | 3 W = / 5 VA ~ | 0,22 kg | MK |
| MH 510 703 | G 1/4" | 1250 l/min | 2 - 10 bar | 3 W = / 5 VA ~ | 0,23 kg | MK |
| MH 510 803 | G 1/4" | 1450 l/min | 1,5 - 10 bar | 3 W = / 5 VA ~ | 0,42 kg | |


MD 510 304

MD 510 404


Elektricky riadený 5/2-cestný monostabilný ventil na základovú dosku s tlačítkovým pomocným manuálnym ovládaním.

Prevedenie:
Všetky prípoje na základovej doske

Napätie:
6V DC, 24V DC,
24V AC, 110V AC, 230V AC

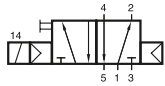
Ventily sú dodávané bez konektorov.

Na uzavretie prázdnych pozícií základovej dosky je možné si objednať kryciu klapku.
Typové označenie: BP 5 344B alebo BP 5 464

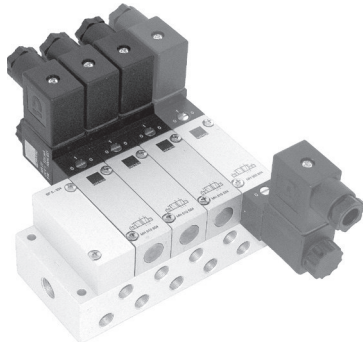
Upevňovacie skrutky a tesnenia sú súčasťou balenia.

| Typ | Prípoj | Prietok | Pracovný tlak | Príkion | Hmotnosť |
|------------|--------|-----------|---------------|--------------------|----------|
| MD 510 304 | Ø 3 mm | 280 l/min | 3 - 10 bar | 1,8 W = / 3,0 VA ~ | 0,09 kg |
| MD 510 404 | Ø 4 mm | 450 l/min | 3 - 10 bar | 1,8 W = / 3,0 VA ~ | 0,10 kg |

MH 510 304/MH 510 504 MH 510 704/MH 510 104



MH 510 304 MH 510 704
MH 510 504 MH 510 104



Elektricky riadený 5/2-cestný monostabilný ventil na základovú dosku s pomocným manuálnym ovládaním.

Prevedenie:
Všetky prípoje na základovej doske.

Na žiadosť dostupné aj v prevedení s kombinovanou pružinou.
Typové označenie: MH 511 _ _ _

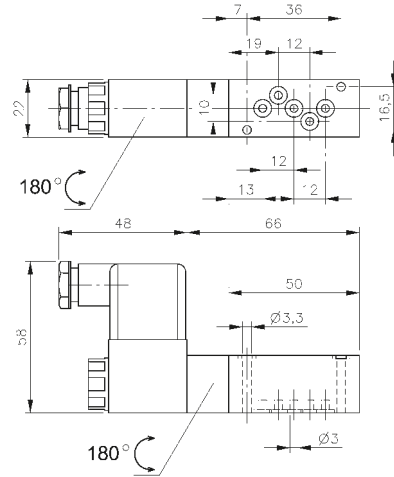
Na požiadanie dostupné aj v prevedení bez pomocného manuálneho ovládania.
Typové označenie: M 510 _ _ _

Napätie:
12V DC, 24V DC, 48V DC,
24V AC, 110V AC, 230V AC

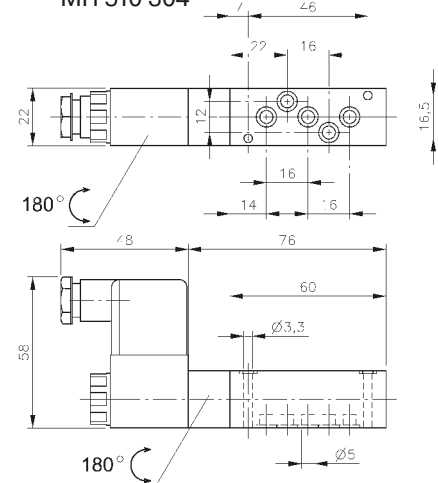
Ventil dodávame bez cievky a konektoru.

Na uzavretie prázdnych pozícií základovej dosky je možné si objednať kryciu klapku.
Typové označenie:
BPH 5 304, BPH 5 504 alebo BPH 5 704

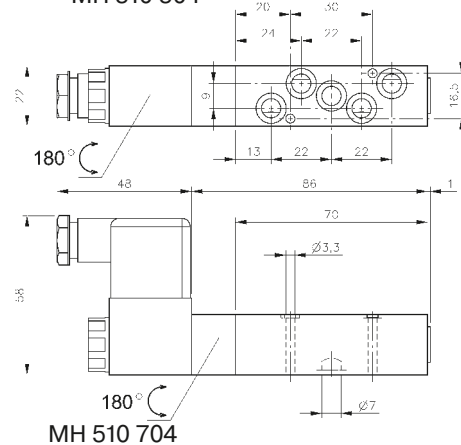
Na žiadosť dostupné aj s nižším príkonom (1,8W / 3VA) a s predregulátorom.



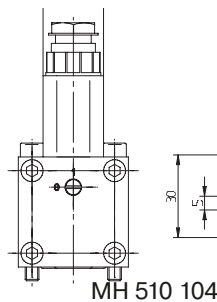
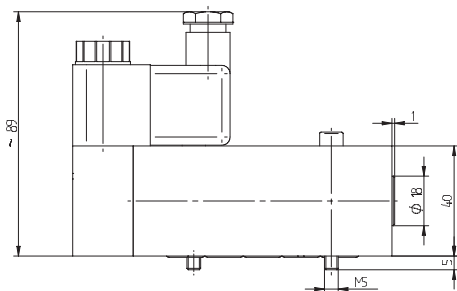
MH 510 304



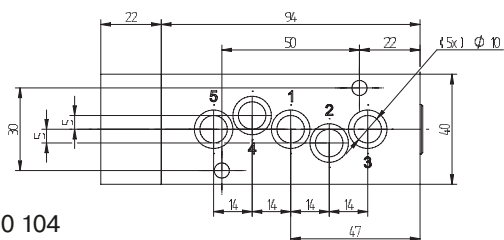
MH 510 504



MH 510 704



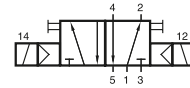
MH 510 104



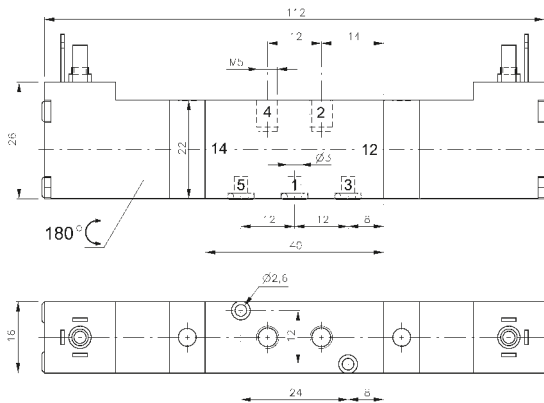
| Typ | Prípoj | Prietok | Pracovný tlak | Príkonnosť | Hmotnosť |
|------------|---------|------------|---------------|----------------|----------|
| MH 510 304 | Ø 3 mm | 220 l/min | 2 - 10 bar | 3 W = / 5 VA ~ | 0,18 kg |
| MH 510 504 | Ø 5 mm | 650 l/min | 2 - 10 bar | 3 W = / 5 VA ~ | 0,19 kg |
| MH 510 704 | Ø 7 mm | 1250 l/min | 2 - 10 bar | 3 W = / 5 VA ~ | 0,20 kg |
| MH 510 104 | Ø 10 mm | 2250 l/min | 1 - 10 bar | 3 W = / 5 VA ~ | 0,61 kg |



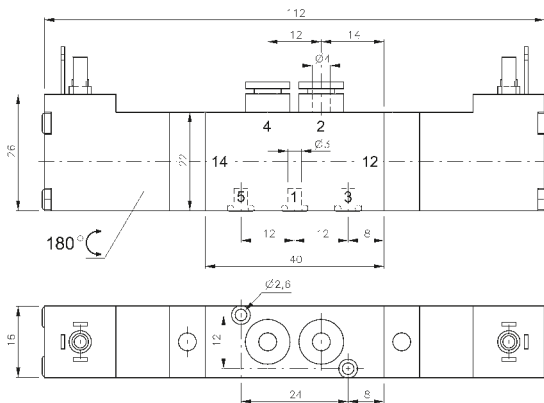
MD 520 303/MD 520 343 MD 520 403/MD 520 463



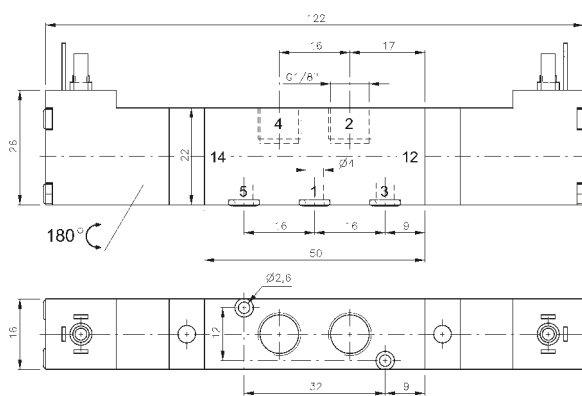
MD 520 303 MD 520 403
MD 520 343 MD 520 463



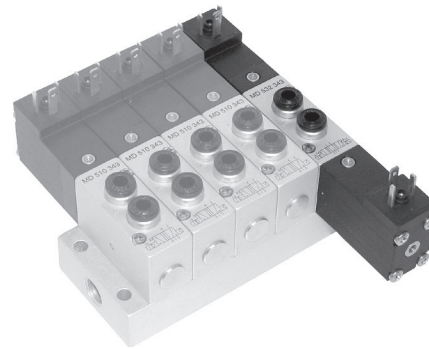
MD 520 303



MD 520 343



MD 520 403



Elektricky riadený 5/2-cestný bistabilný ventil na základovú dosku s tlačítkovým pomocným manuálnym ovládaním.

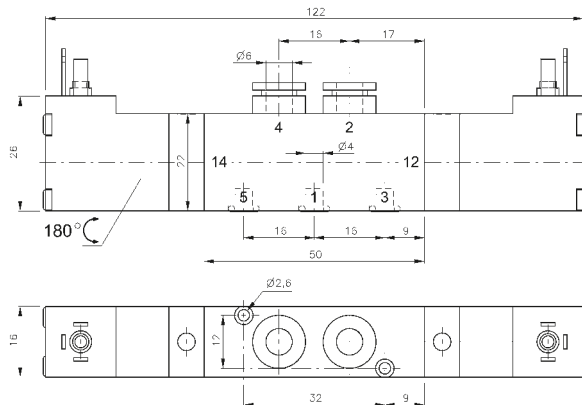
Prevedenie:
Všetky prípoje na základovej doske

Napätie:
6V DC, 24V DC,
24V AC, 110V AC, 230V AC

Ventily sú dodávané bez konektorov.

Na uzavretie prázdnych pozícií základovej dosky je možné si objednať kryciu klapku.
Typové označenie: BP 5 303

Upevňovacie skrutky a tesnenia sú súčasťou balenia.

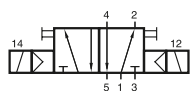


MD 520 463

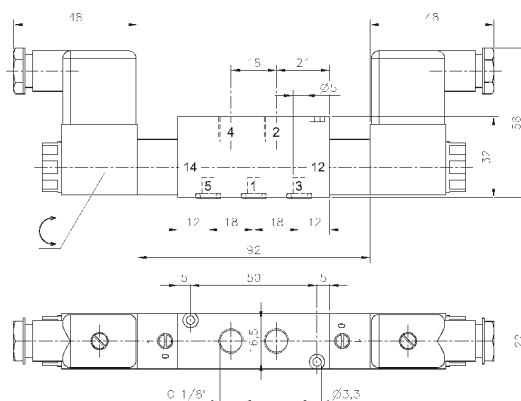
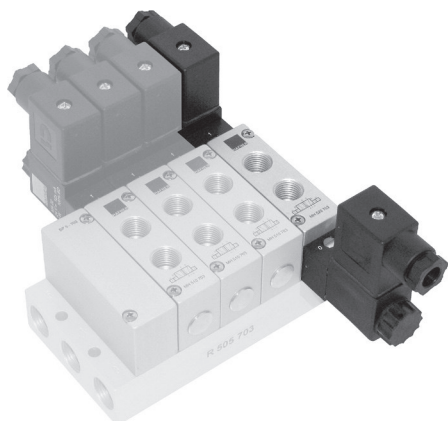
| Typ | Prípoj 1, 2, 4 | Prietok | Pracovný tlak | Príkion | Hmotnosť |
|------------|----------------|-----------|---------------|--------------------|----------|
| MD 520 303 | M5 | 280 l/min | 3 - 10 bar | 1,8 W = / 3,0 VA ~ | 0,13 kg |
| MD 520 343 | pif 4 mm | 280 l/min | 3 - 10 bar | 1,8 W = / 3,0 VA ~ | 0,14 kg |
| MD 520 403 | G 1/8" | 450 l/min | 3 - 10 bar | 1,8 W = / 3,0 VA ~ | 0,14 kg |
| MD 520 463 | pif 6 mm | 450 l/min | 3 - 10 bar | 1,8 W = / 3,0 VA ~ | 0,15 kg |

MH 520 503/MH 520 703/MH 520 803

strana 116



MH 520 503
MH 520 703
MH 520 803



MH 520 503

Elektricky riadený 5/2-cestný bistabilný ventil na základovú dosku s pomocným manuálnym ovládaním.

Prevedenie:

Prípoje 1, 3 a 5 na základovej doske

Prípoje 2 a 4 na ventile

Na požiadanie dostupné aj v prevedení bez pomocného manuálneho ovládania.

Typové označenie: M 520 _ _ _

Napätie:

12V DC, 24V DC, 48V DC,
24V AC, 110V AC, 230V AC

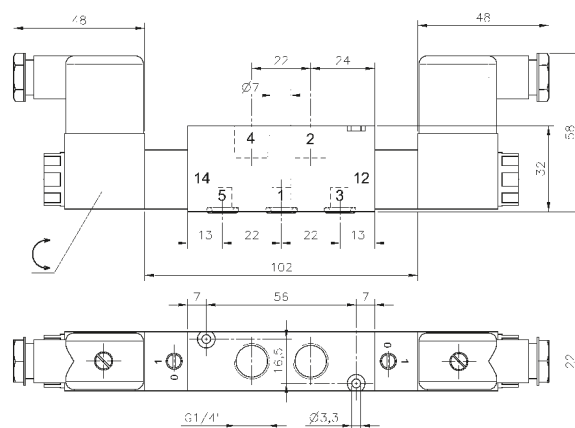
Ventil dodávame bez cievky a konektoru.

Na uzavretie prázdnych pozícií základovej dosky je možné si objednať kryciu klapku.

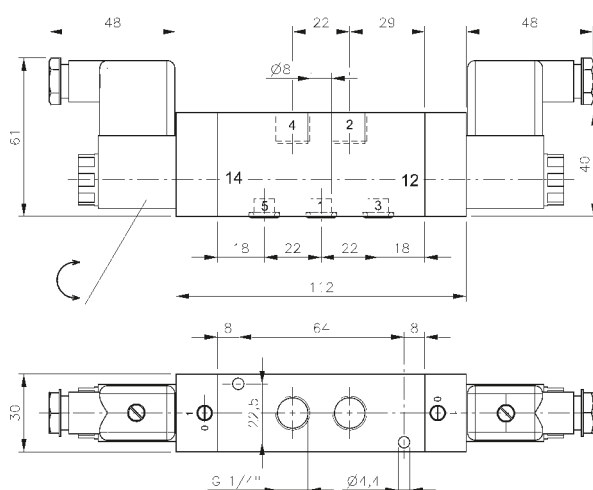
Typové označenie: BP 5 503, BP 5 703 alebo BP 5 803

Na žiadosť dostupné aj s nižším príkonom (1,8W / 3VA) a s predregulátorom.

Typové označenie: MK 520 503 és MK 520 703

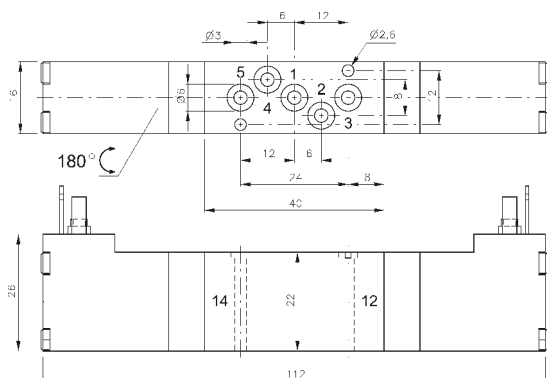
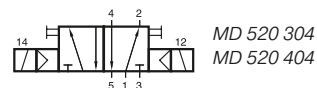


MH 520 703

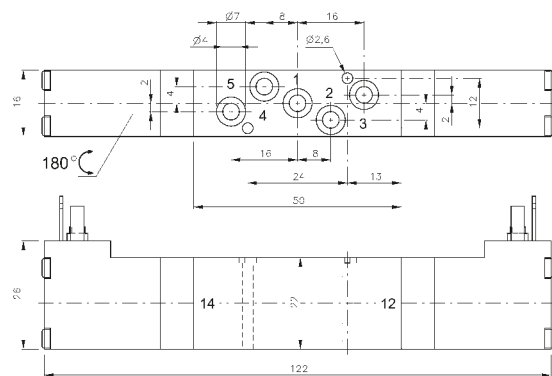


MH 520 803

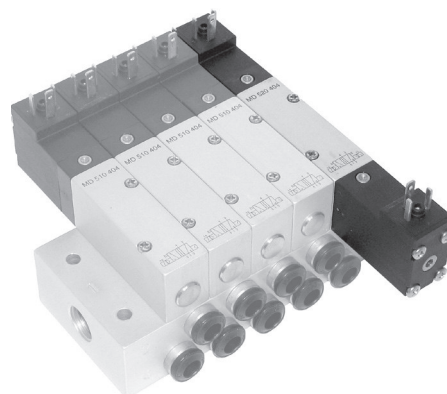
| Typ | Prípoj 2, 4 | Prietok | Pracovný tlak | Príkon | Hmotnosť | |
|------------|-------------|------------|---------------|----------------|----------|----|
| MH 520 503 | G 1/8" | 650 l/min | 2 - 10 bar | 3 W = / 5 VA ~ | 0,31 kg | MK |
| MH 520 703 | G 1/4" | 1250 l/min | 2 - 10 bar | 3 W = / 5 VA ~ | 0,33 kg | MK |
| MH 520 803 | G 1/4" | 1450 l/min | 1,5 - 10 bar | 3 W = / 5 VA ~ | 0,56 kg | |



MD 520 304



MD 520 404



Elektricky riadený 5/2-cestný bistabilný ventil na základovú dosku s tlačítkovým pomocným manuálnym ovládaním.

Prevedenie:
 Prípoje 1, 3 a 5 na základovej doske
 Prípoje 2 a 4 na základovej doske

Napätie:
 6V DC, 24V DC,
 24V AC, 110V AC, 230V AC

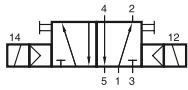
Ventily sú dodávané bez konektorov.

Na uzavretie prázdnych pozícií základovej dosky je možné si objednať kryciu klapku.
 Typové označenie: BP 5 344 alebo BP 5 464

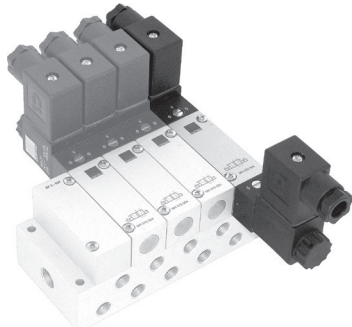
Upevňovacie skrutky a tesnenia sú súčasťou balenia.

| Typ | Prípoj 2, 4 | Prietok | Pracovný tlak | Príkion | Hmotnosť |
|------------|-------------|-----------|---------------|--------------------|----------|
| MD 520 304 | Ø 3 mm | 280 l/min | 3 - 10 bar | 1,8 W = / 3,0 VA ~ | 0,13 kg |
| MD 520 404 | Ø 4 mm | 450 l/min | 3 - 10 bar | 1,8 W = / 3,0 VA ~ | 0,14 kg |

MH 520 304/MH 520 504 MH 520 704/MH 520 104



MH 520 304 MH 520 704
MH 520 504 MH 520 104



Elektricky riadený 5/2-cestný bistabilný ventil na základovú dosku s pomocným manuálnym ovládaním.

Prevedenie:
Všetky prípoje na základovej doske.

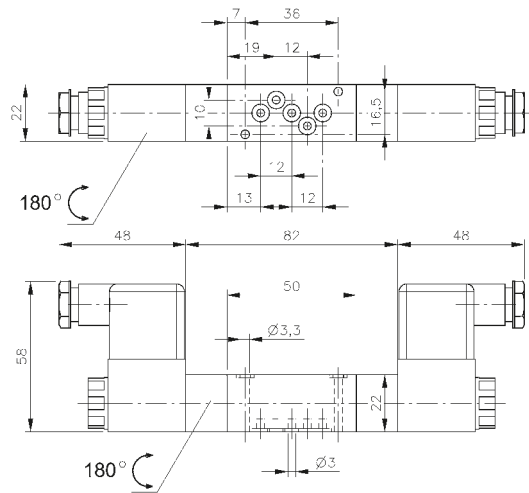
Na požiadanie dostupné aj v prevedení bez pomocného manuálneho ovládania.
Typové označenie: M 520 _ _ _

Napätie:
12V DC, 24V DC, 48V DC,
24V AC, 110V AC, 230V AC

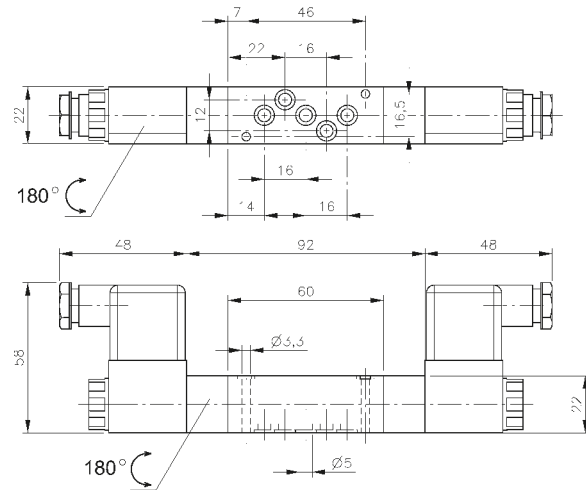
Ventil dodávame bez cievky a konektoru.

Na uzavretie prázdnych pozícií základovej dosky je možné si objednať kryciu klapku.
Typové označenie:
BPH 5 304, BPH 5 504 vagy BPH 5 704

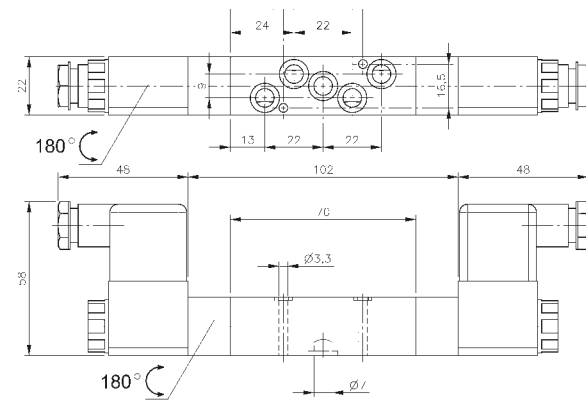
Na žiadosť dostupné aj s nižším príkonom (1,8W / 3VA) a s predregulátorom.
Typové označenie:
MK 520 304, MK 520 504 és MK 520 704



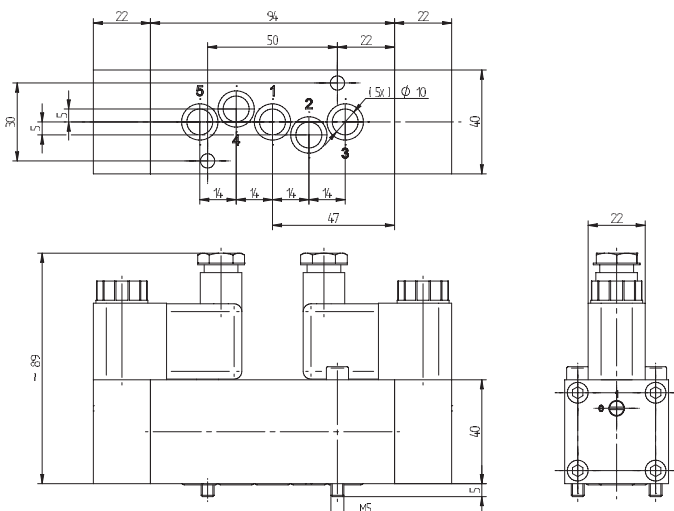
MH 520 304



MH 520 504



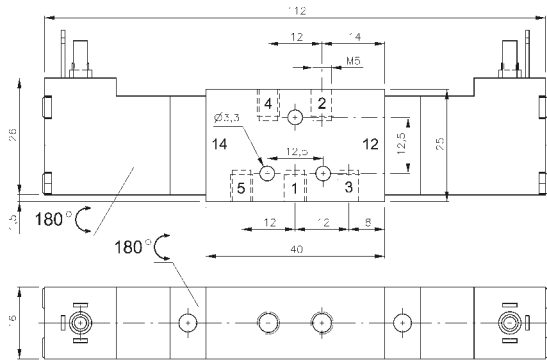
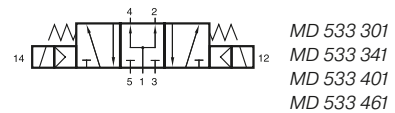
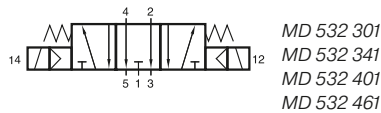
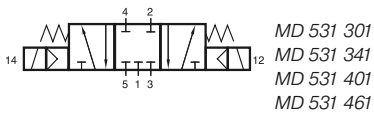
MH 520 704



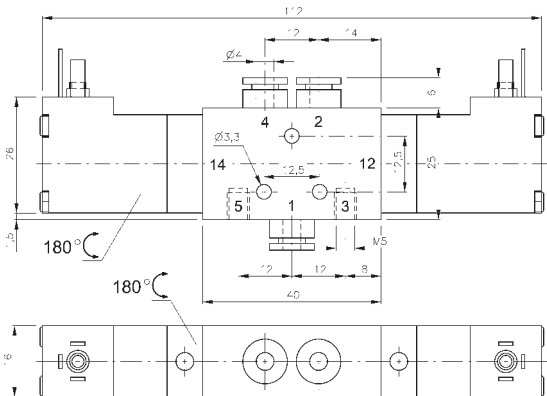
MH 520 104

| Typ | Prípoj 2, 4 | Prietok | Pracovný tlak | Príkon | Hmotnosť |
|------------|-------------|------------|---------------|----------------|----------|
| MH 520 304 | Ø 3 mm | 220 l/min | 2 - 10 bar | 3 W = / 5 VA ~ | 0,25 kg |
| MH 520 504 | Ø 5 mm | 650 l/min | 2 - 10 bar | 3 W = / 5 VA ~ | 0,27 kg |
| MH 520 704 | Ø 7 mm | 1250 l/min | 2 - 10 bar | 3 W = / 5 VA ~ | 0,29 kg |
| MH 520 104 | Ø 10 mm | 2250 l/min | 1 - 10 bar | 3 W = / 5 VA ~ | 0,80 kg |

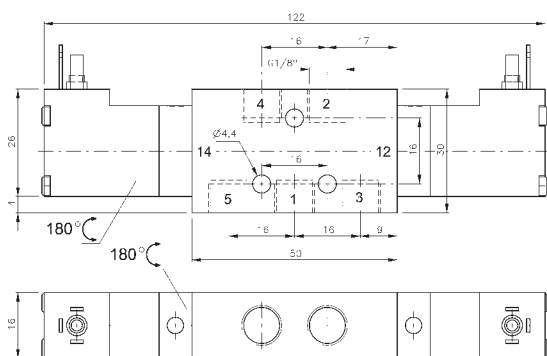




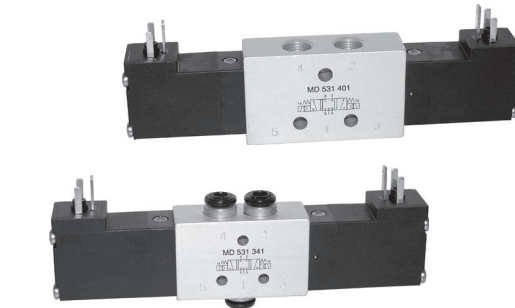
MD 53_301



MD 53_341



MD 53_401



Elektricky riadený 5/3-cestný ventil so stabilnou stredovou polohou, s tlačítkovým pomocným manuálnym ovládaním, návrat do základnej polohy mechanickou pružinou.

Typ:

MD 531 ___ v stredovej polohe zatvorený

MD 532 ___ v stredovej polohe odvetraný

MD 533 ___ stredová poloha pod tlakom

Prevedenie:

Prípoje 1, 3 a 5 na základovej doske

Prípoje 2 a 4 na ventile

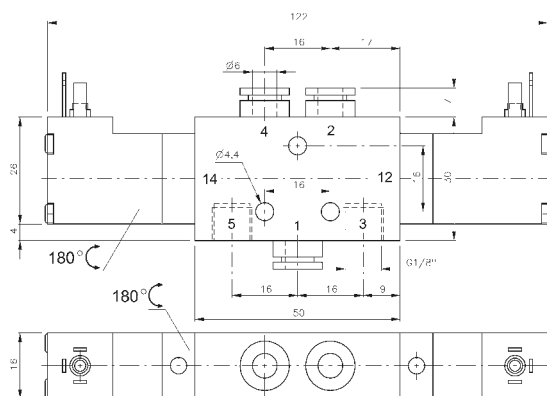
Napätie:

6V DC, 24V DC,

24V AC, 110V AC, 230V AC

Na uzavretie prázdnych pozícií základovej dosky je možné si objednať kryciu klapku.

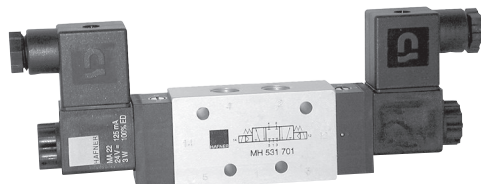
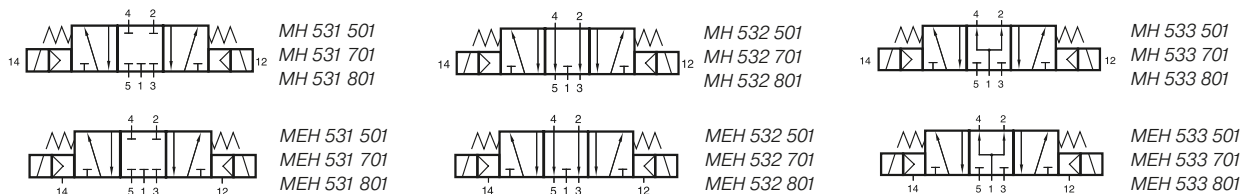
Typové označenie: BP 5 ___



MD 53_461

| Typ | Prípoj 1, 2, 4 | Prietok | Pracovný tlak | Príkion | Hmotnosť |
|-----------|----------------|-----------|---------------|--------------------|----------|
| MD 53_301 | M5 | 280 l/min | 3 - 10 bar | 1,8 W = / 3,0 VA ~ | 0,13 kg |
| MD 53_341 | pif 4 mm | 280 l/min | 3 - 10 bar | 1,8 W = / 3,0 VA ~ | 0,14 kg |
| MD 53_401 | G 1/8" | 450 l/min | 3 - 10 bar | 1,8 W = / 3,0 VA ~ | 0,15 kg |
| MD 53_461 | pif 6 mm | 450 l/min | 3 - 10 bar | 1,8 W = / 3,0 VA ~ | 0,16 kg |

MH 53_501/MH 53_701/MH 53_801



Elektricky riadený 5/3-cestný ventil so stabilnou stredovou polohou, s pomocným manuálnym ovládaním, návrat do základnej polohy mechanickou pružinou.

Typ:

- MH 531 ___ v stredovej polohe zatvorený
- MH 532 ___ v stredovej polohe odvetraný
- MH 533 ___ stredová poloha pod tlakom

Prevedenie:

Na požiadanie dostupné aj v prevedení bez pomocného manuálneho ovládania.

Typové označenie: M 53_ ___

Dostupné aj v prevedení s vonkajším napájaním riadiaceho vzduchu.

Typové označenie: MEH 53_ ___

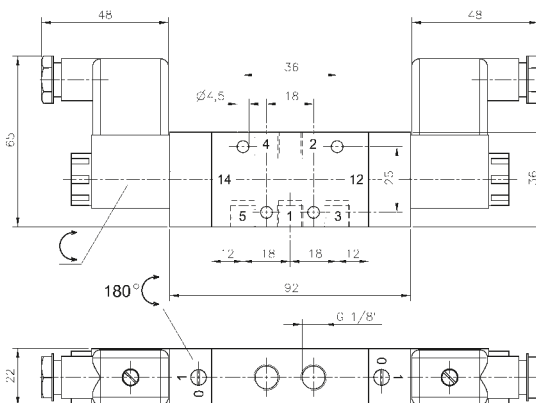
Napätie:

- 12V DC, 24V DC, 48V DC,
- 24V AC, 110V AC, 230V AC

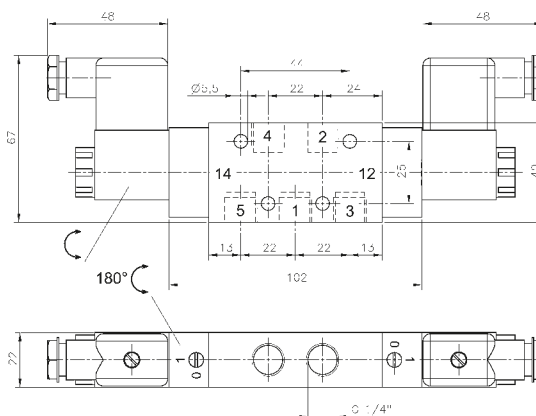
Ventil dodávame bez cievky a konektoru.

Na žiadosť dostupné aj s nižším príkonom (1,8W / 3VA) a s predregulátorom.

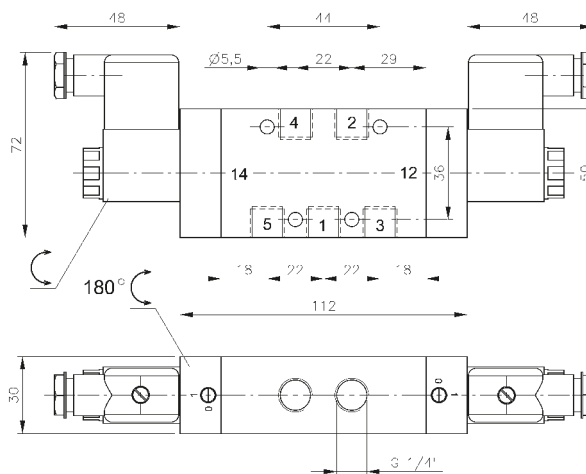
Typové označenie: MK 53_701



MH 53_501



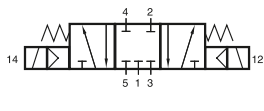
MH 53_701



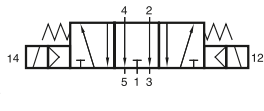
MH 53_801

| Typ | Prípoj | Prietok | Pracovný tlak | Príkon | Hmotnosť |
|-----------|--------|------------|---------------|----------------|----------|
| MH 53_501 | G 1/8" | 650 l/min | 3 - 10 bar | 3 W = / 5 VA ~ | 0,33 kg |
| MH 53_701 | G 1/4" | 1250 l/min | 3 - 10 bar | 3 W = / 5 VA ~ | 0,35 kg |
| MH 53_801 | G 1/4" | 1450 l/min | 3 - 10 bar | 3 W = / 5 VA ~ | 0,62 kg |

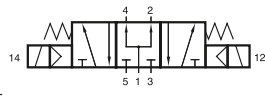
MH 53_101/MH 53_121 MH 53_181/MH 53_121 NPT



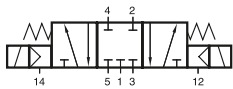
MH 531 101
MH 531 121
MH 531 181
MH 531 121 NPT



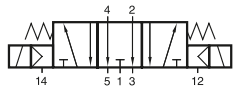
MH 532 101
MH 532 121
MH 532 181
MH 532 121 NPT



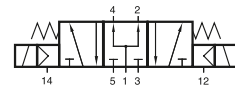
MH 533 101
MH 533 121
MH 533 181
MH 533 121 NPT



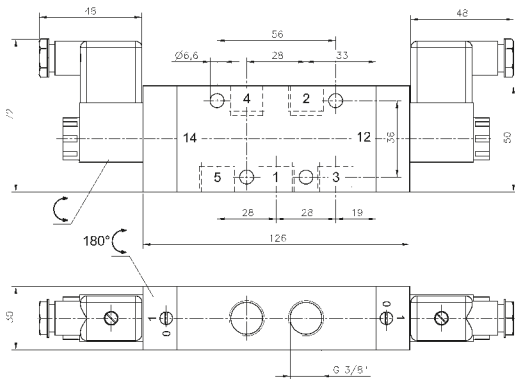
MEH 531 101
MEH 531 121
MEH 531 181



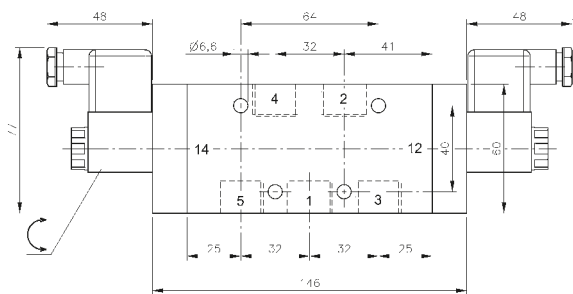
MEH 532 101
MEH 532 121
MEH 532 181



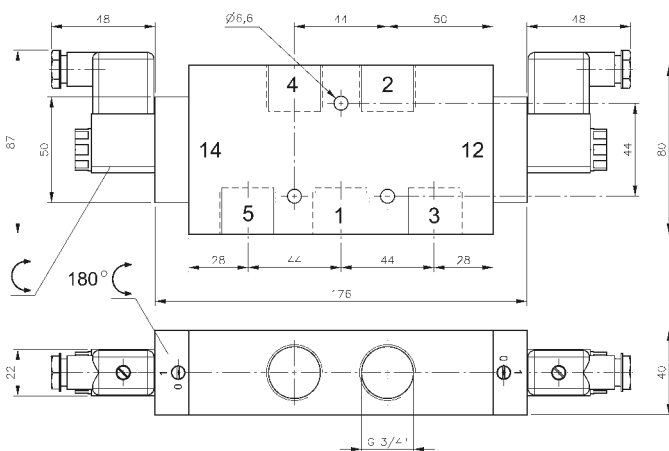
MEH 533 101
MEH 533 121
MEH 533 181



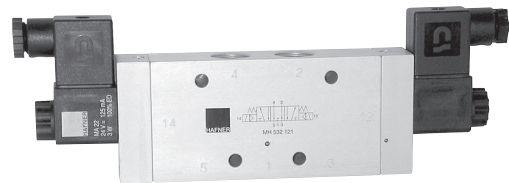
MH 53_101



MH 53_121/MH 53_121 NPT



MH 53_181



Elektricky riadený 5/3-cestný ventil so stabilnou stredovou polohou, s pomocným manuálnym ovládaním, návrat do základnej polohy mechanickou pružinou.

Typ:

- MH 531 ___ v stredovej polohe zatvorený
- MH 532 ___ v stredovej polohe odvetraný
- MH 533 ___ stredová poloha pod tlakom

Prevedenie:

Na požiadanie dostupné aj v prevedení bez pomocného manuálneho ovládania.

Typové označenie: M 53_ ___

Dostupné aj v prevedení s vonkajším napájaním radiaceho vzduchu.

Typové označenie: MEH 53_ ___

Napätie:

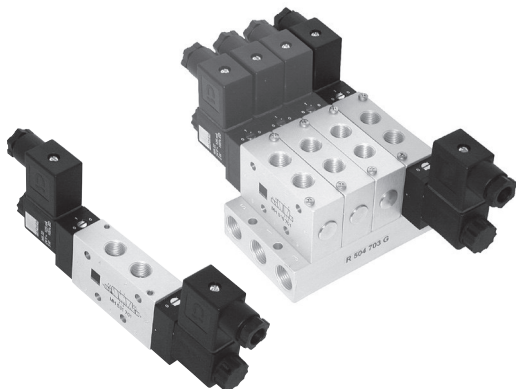
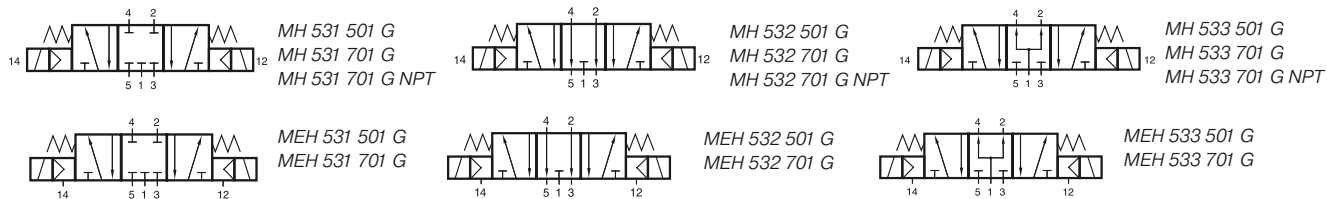
12V DC, 24V DC, 48V DC,
24V AC, 110V AC, 230V AC

Ventil dodávame bez cievky a konektoru.

| Typ | Prípoj | Prietok | Pracovný tlak | Príkion | Hmotnosť |
|---------------|----------|------------|---------------|----------------|----------|
| MH 53_101 | G 3/8" | 2250 l/min | 1,5 - 10 bar | 3 W = / 5 VA ~ | 0,66 kg |
| MH 53_121 | G 1/2" | 3000 l/min | 1 - 10 bar | 3 W = / 5 VA ~ | 0,84 kg |
| MH 53_181 | G 3/4" | 6000 l/min | 1 - 10 bar | 3 W = / 5 VA ~ | 1,45 kg |
| MH 53_121 NPT | 1/2" NPT | 3000 l/min | 1 - 10 bar | 3 W = / 5 VA ~ | 0,84 kg |



MH 53_ 501 G/MH 53_ 701 GMH 53_ 701 G NPT



Elektricky riadený 5/3-cestný ventil so stabilnou stredovou polohou, s pomocným manuálnym ovládaním, návrat do základnej polohy mechanickou pružinou.

Ventily série G je možné použiť samostatne, alebo montovať na základovú dosku.

Typ:

- MH 531 ___ v stredovej polohe zatvorený
- MH 532 ___ v stredovej polohe odvetraný
- MH 533 ___ stredová poloha pod tlakom

Prevedenie:

Na požiadanie dostupné aj v prevedení bez pomocného manuálneho ovládania.

Typové označenie: M 53_ ___ G

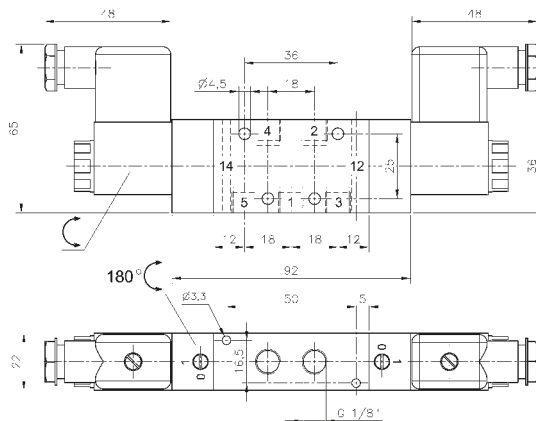
Napätie:

- 12V DC, 24V DC, 48V DC,
- 24V AC, 110V AC, 230V AC

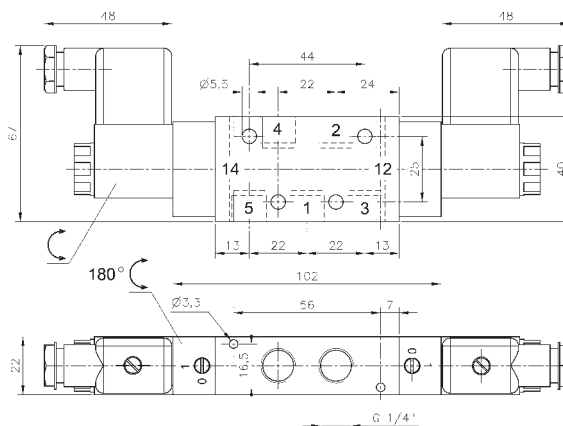
Ventil dodávame bez cievky a konektoru..

Na žiadosť dostupné aj s nižším príkonom (1,8W / 3VA) a s predregulátorom.

Typové označenie: MK 53_ 701 G



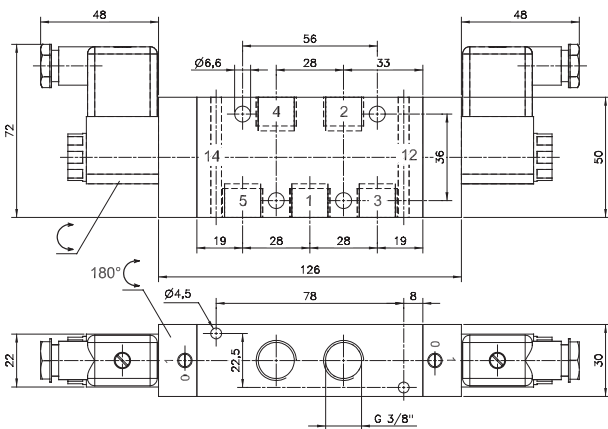
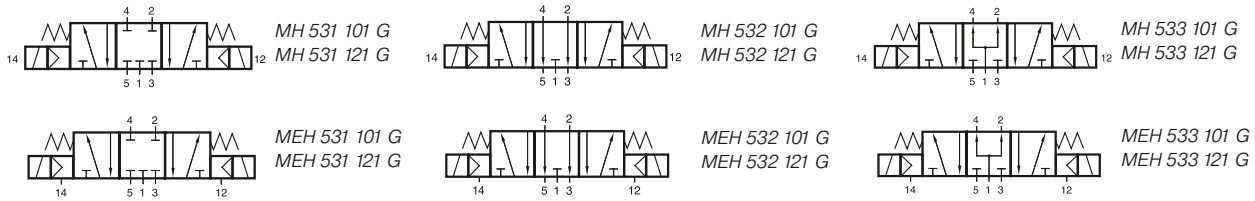
MH 53_ 501 G



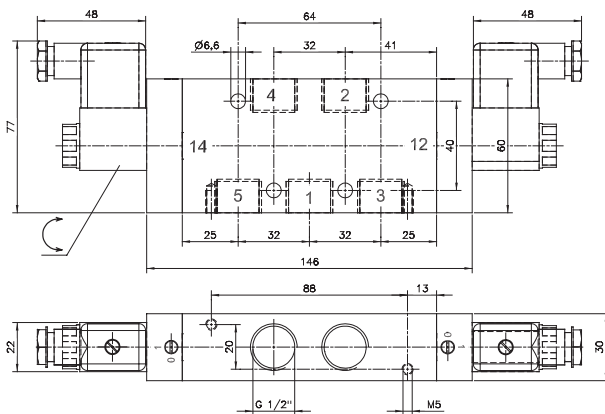
MH 53_ 701 G/MH 53_ 701 G NPT

| Typ | Prípoj | Prietok | Pracovný tlak | Príkon | Hmotnosť |
|------------------|----------|------------|---------------|----------------|----------|
| MH 53_ 501 G | G 1/8" | 650 l/min | 3 - 10 bar | 3 W = / 5 VA ~ | 0,33 kg |
| MH 53_ 701 G | G 1/4" | 1250 l/min | 3 - 10 bar | 3 W = / 5 VA ~ | 0,35 kg |
| MH 53_ 701 G NPT | 1/4" NPT | 1250 l/min | 3 - 10 bar | 3 W = / 5 VA ~ | 0,35 kg |

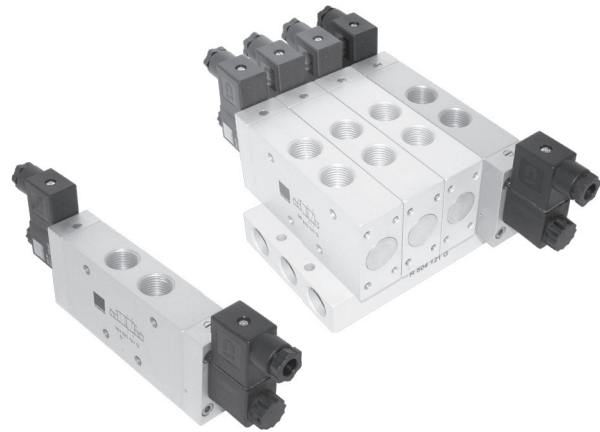




MH 53_ 101 G



MH 53_ 121 G



Elektricky riadený 5/3-cestný ventil so stabilnou stredovou polohou, s pomocným manuálnym ovládaním, návrat do základnej polohy mechanickou pružinou.

Ventily série G je možné použiť samostatne, alebo montovať na základovú dosku.

Typ:

- MH 531 ___ v stredovej polohe zatvorený
- MH 532 ___ v stredovej polohe odvetraný
- MH 533 ___ stredová poloha pod tlakom

Prevedenie:

Na požiadanie dostupné aj v prevedení bez pomocného manuálneho ovládania.

Typové označenie: M 53_ ___ G

Upevnenie ventilu 121 G zo spodnej strany, cez základovú dosku.

Napätie:

- 12V DC, 24V DC, 48V DC,
- 24V AC, 110V AC, 230V AC

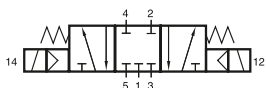
Ventil dodávame bez cievky a konektoru.

Na žiadosť dostupné aj s nižším príkonom (1,8W / 3VA) a s predregulátorom.

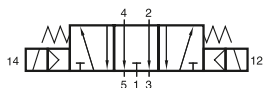
| Typ | Prípoj | Prietok | Pracovný tlak | Príkon | Hmotnosť |
|--------------|--------|------------|---------------|----------------|----------|
| MH 53_ 101 G | G 3/8" | 2250 l/min | 1,5 - 10 bar | 3 W = / 5 VA ~ | 0,66 kg |
| MH 53_ 121 G | G 1/2" | 3000 l/min | 1 - 10 bar | 3 W = / 5 VA ~ | 0,84 kg |



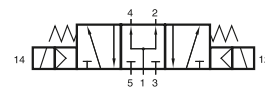
MD 53_303/MD 53_343



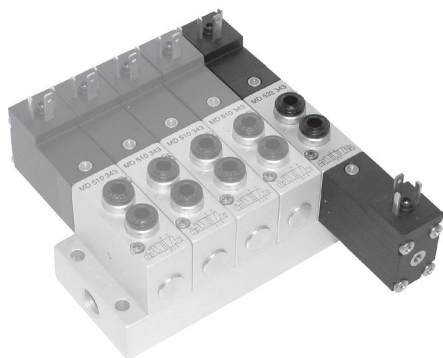
MD 531 303
MD 531 343
MD 531 403
MD 531 463



MD 532 303
MD 532 343
MD 532 403
MD 532 463



MD 533 303
MD 533 343
MD 533 403
MD 533 463



Elektricky riadený 5/3-cestný ventil so stabilnou stredovou polohou, s pomocným manuálnym ovládaním, návrat do základnej polohy mechanickou pružinou.

Típus:

- MD 531 ___ v stredovej polohe zatvorený
- MD 532 ___ v stredovej polohe odvetraný
- MD 533 ___ stredová poloha pod tlakom

Prevedenie:

Všetky prípoje na základovej doske

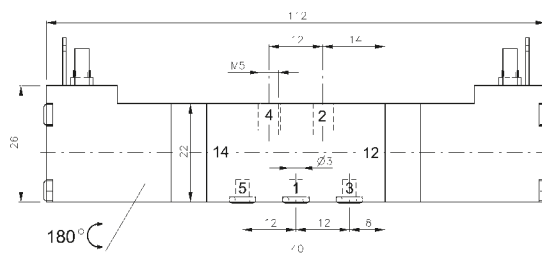
Napätie:

- 6V DC, 24V DC,
- 24V AC, 110V AC, 230V AC

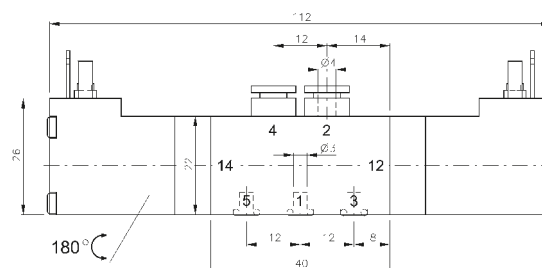
Ventily sú dodávané bez konektorov.

Na uzavretie prázdnych pozícií základovej dosky je možné si objednať kryciu klapku.

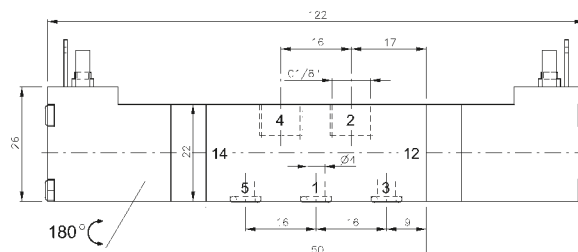
Typové označenie: BP 5 303, BP 5 403



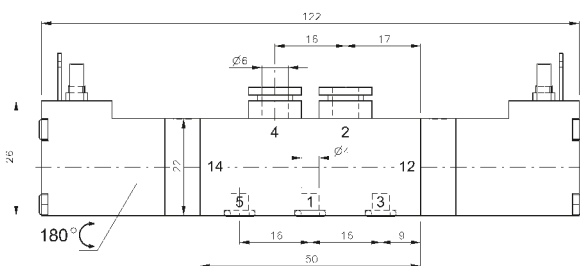
MD 53_303



MD 53_343

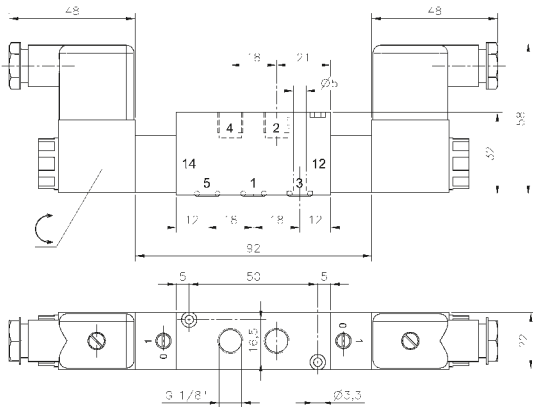
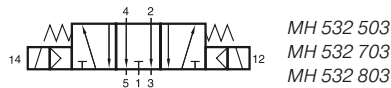
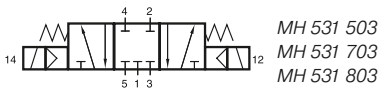


MD 53_403

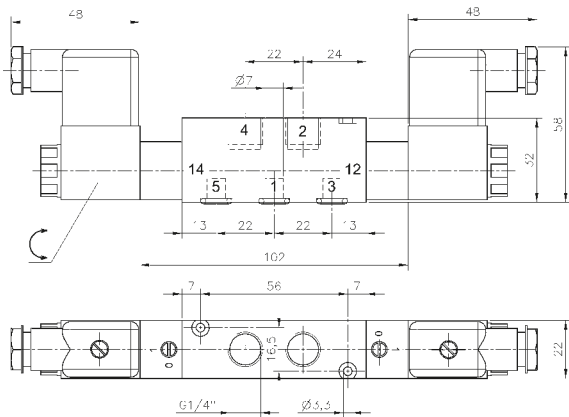


MD 53_463

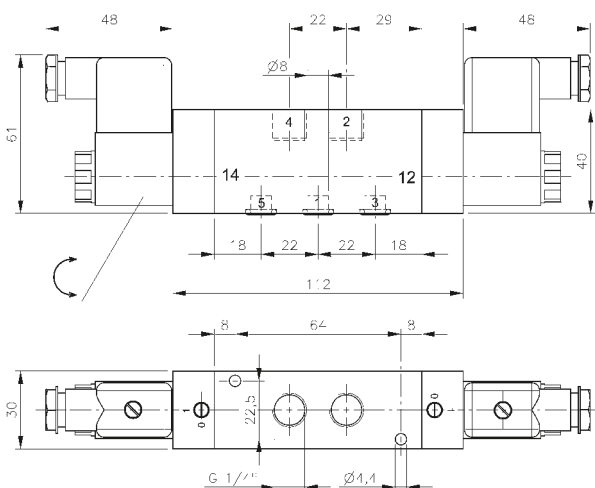
| Typ | Prípoj 1, 2, 4 | Prietok | Pracovný tlak | Príkion | Hmotnosť |
|-----------|----------------|-----------|---------------|--------------------|----------|
| MD 53_303 | M5 | 280 l/min | 3 - 10 bar | 1,8 W = / 3,0 VA ~ | 0,13 kg |
| MD 53_343 | pif 4 mm | 280 l/min | 3 - 10 bar | 1,8 W = / 3,0 VA ~ | 0,14 kg |
| MD 53_403 | G 1/8" | 450 l/min | 3 - 10 bar | 1,8 W = / 3,0 VA ~ | 0,14 kg |
| MD 53_463 | pif 6 mm | 450 l/min | 3 - 10 bar | 1,8 W = / 3,0 VA ~ | 0,15 kg |



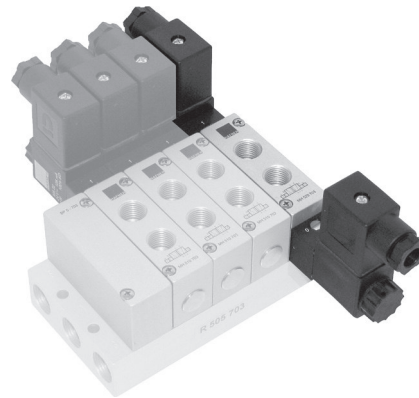
MH 53_503



MH 53_703



MH 53_803



Elektricky riadený 5/3-cestný ventil so stabilnou stredovou polohou, s pomocným manuálnym ovládaním, návrat do základnej polohy mechanickou pružinou.

Typ:

MH 531 ___ v stredovej polohe zatvorený
MH 532 ___ v stredovej polohe odvetraný
MH 533 ___ stredová poloha pod tlakom

Prevedenie:

Všetky prípoje na základovej doske

Na požiadanie dostupné aj v prevedení bez pomocného manuálneho ovládania.

Typové označenie: M 53_ ___

Napätie:

12V DC, 24V DC, 48V DC,
24V AC, 110V AC, 230V AC

Ventil dodávame bez cievky a konektoru.

Na uzavretie prázdnych pozícií základovej dosky je možné si objednať kryciu klapku.

Typové označenie: BP 5 503, BP 5 703 alebo BP 5 803

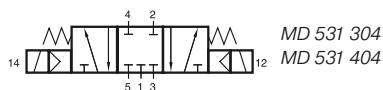
Na žiadosť dostupné aj s nižším príkonom (1,8W / 3VA) a s predregulátorom.

Typové označenie: MK 53_503 alebo MK 53_703

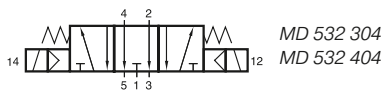
Upevňovacie skrutky a tesnenia sú súčasťou balenia.

| Typ | Prípoj 2, 4 | Prietok | Pracovný tlak | Príkon | Hmotnosť | |
|-----------|-------------|------------|---------------|----------------|----------|----|
| MH 53_503 | G 1/8" | 650 l/min | 3 - 10 bar | 3 W = / 5 VA ~ | 0,31 kg | MK |
| MH 53_703 | G 1/4" | 1250 l/min | 3 - 10 bar | 3 W = / 5 VA ~ | 0,33 kg | MK |
| MH 53_803 | G 1/4" | 1450 l/min | 3 - 10 bar | 3 W = / 5 VA ~ | 0,56 kg | |

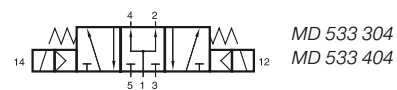
MD 53_304/MD 53_404



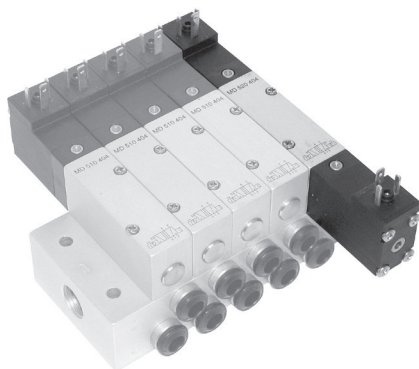
MD 531 304
MD 531 404



MD 532 304
MD 532 404



MD 533 304
MD 533 404



Elektricky riadený 5/3-cestný ventil so stabilnou stredovou polohou, s pomocným manuálnym ovládaním, návrat do základnej polohy mechanickou pružinou.

Typ:

- MD 531 ___ v stredovej polohe zatvorený
- MD 532 ___ v stredovej polohe odvetraný
- MD 533 ___ stredová poloha pod tlakom

Prevedenie:

Všetky prípoje na základovej doske.

Napätie:

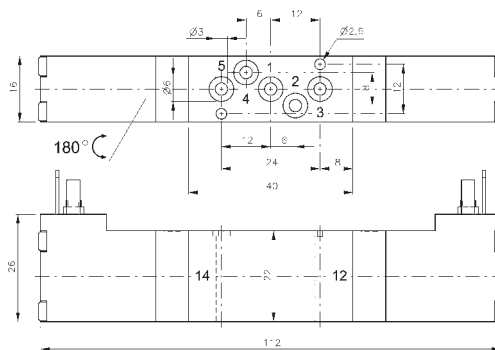
- 6V DC, 24V DC,
- 24V AC, 110V AC, 230V AC

Ventily sú dodávané bez konektorov.

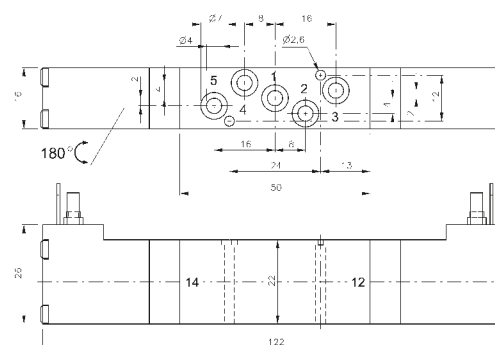
Na uzavretie prázdnych pozícií základovej dosky je možné si objednať kryciu klapku.

Typové označenie: BP 5 344 alebo BP 5 464

Upevňovacie skrutky a tesnenia sú súčasťou balenia.



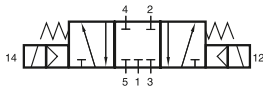
MD 53_304



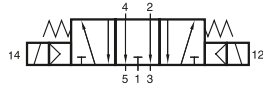
MD 53_404

| Typ | Prípoj | Prietok | Pracovný tlak | Príkion | Hmotnosť |
|-----------|--------|-----------|---------------|--------------------|----------|
| MD 53_304 | Ø 3 mm | 280 l/min | 3 - 10 bar | 1,8 W = / 3,0 VA ~ | 0,13 kg |
| MD 53_404 | Ø 4 mm | 450 l/min | 3 - 10 bar | 1,8 W = / 3,0 VA ~ | 0,14 kg |

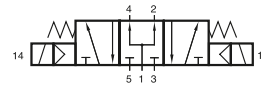
MH 53_304/MH 53_504 MH 53_704/MH 53_104



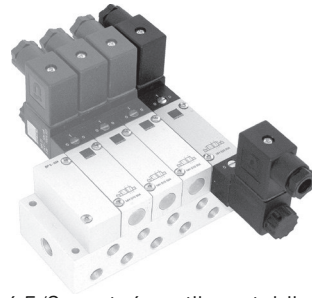
MH 531 304
MH 531 504
MH 531 704
MH 531 104



MH 532 304
MH 532 504
MH 532 704
MH 532 104



MH 533 304
MH 533 504
MH 533 704
MH 533 104



Elektricky riadený 5/3-cestný ventil so stabilnou stredovou polohou, s pomocným manuálnym ovládaním, návrat do základnej polohy mechanickou pružinou.

Typ:

MH 531 ___ v stredovej polohe zatvorený
MH 532 ___ v stredovej polohe odvetraný
MH 533 ___ stredová poloha pod tlakom

Prevedenie:

Všetky prípoje na základovej doske.

Na požiadanie dostupné aj v prevedení bez pomocného manuálneho ovládania.

Typové označenie: M 53_ ___

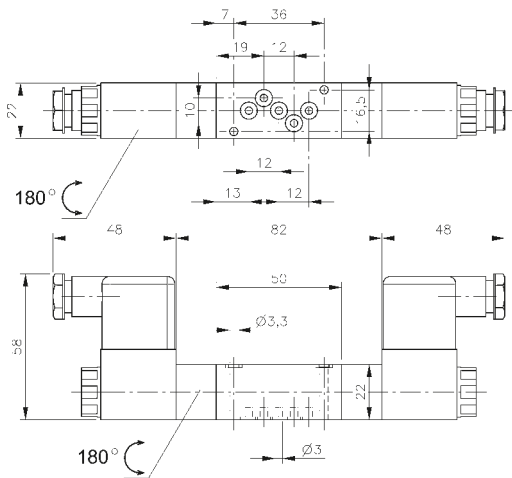
Napätie:

12V DC, 24V DC, 48V DC,
24V AC, 110V AC, 230V AC

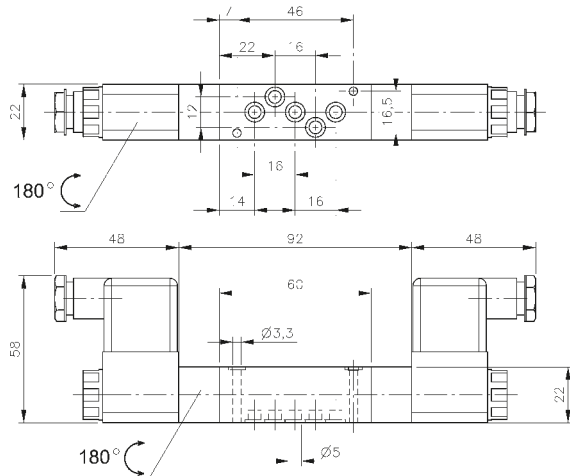
Ventil dodávame bez cievky a konektoru.

Na uzavretie prázdnych pozícií základovej dosky je možné si objednať kryciu klapku.

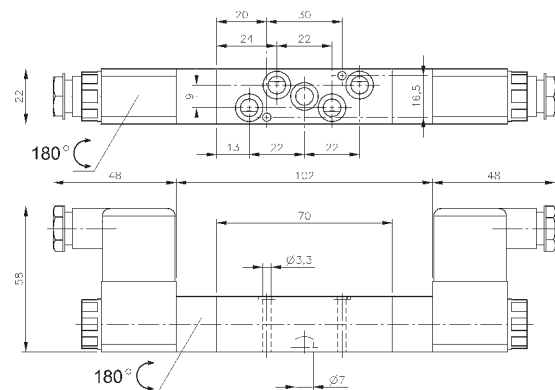
Typové označenie: BP 5 504, BP 5 704 alebo BP 5 104



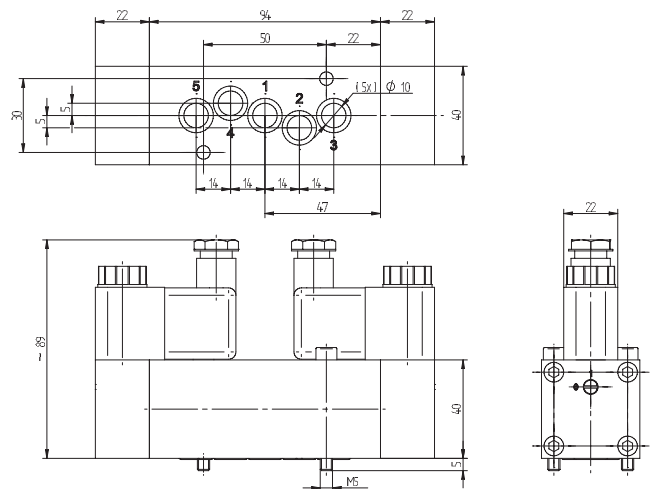
MH 53_304



MH 53_504



MH 53_704



MH 53_104

| Typ | Prípoj | Prietok | Pracovný tlak | Príkion | Hmotnosť |
|-----------|---------|------------|---------------|----------------|----------|
| MH 53_304 | Ø 3 mm | 220 l/min | 3 - 10 bar | 3 W = / 5 VA ~ | 0,25 kg |
| MH 53_504 | Ø 5 mm | 650 l/min | 3 - 10 bar | 3 W = / 5 VA ~ | 0,27 kg |
| MH 53_704 | Ø 7 mm | 1250 l/min | 3 - 10 bar | 3 W = / 5 VA ~ | 0,29 kg |
| MH 53_104 | Ø 10 mm | 2250 l/min | 1,5 - 10 bar | 3 W = / 5 VA ~ | 0,80 kg |



✪ MK



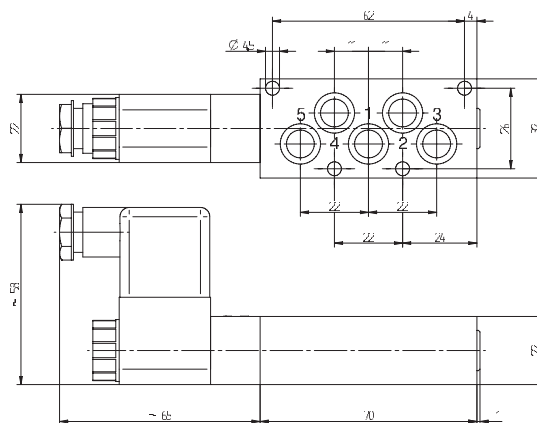
✪ MK

Príklady pre cementárne a betonárne

Hafner riešenia ventilov a valcov pre cementársky a betonársky priemysel.

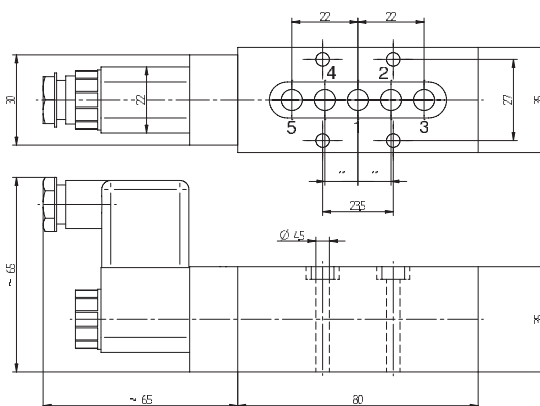
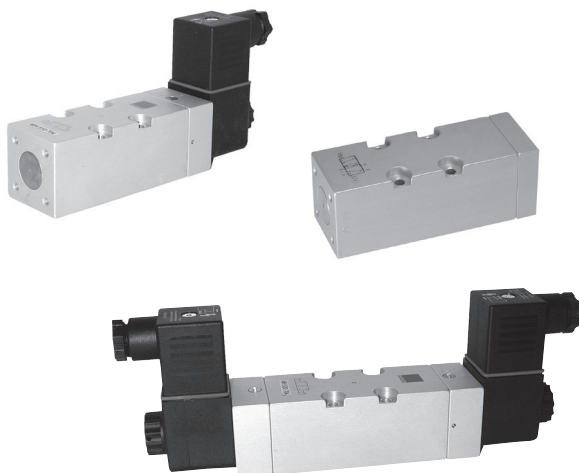
Séria ventilov 714 B
Séria ventilov 714 BT

Verzia pre základové dosky
Verzia pre terminály



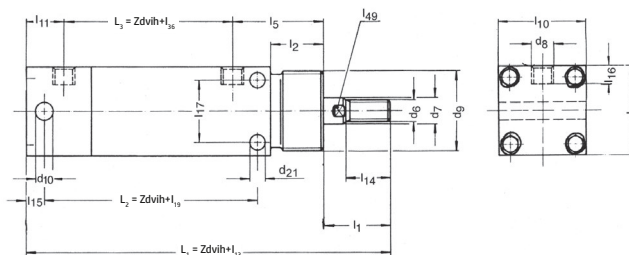
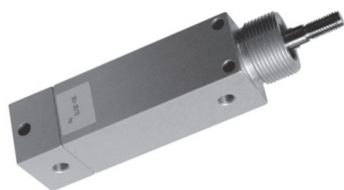
MH 510 714 B

Séria 704 J – SIVG – SIMPG



MH 510 704 J

SEJ Jednočinný prítlačný valec
SDJ Dvojitý prítlačný valec



SEJ/SDJ