

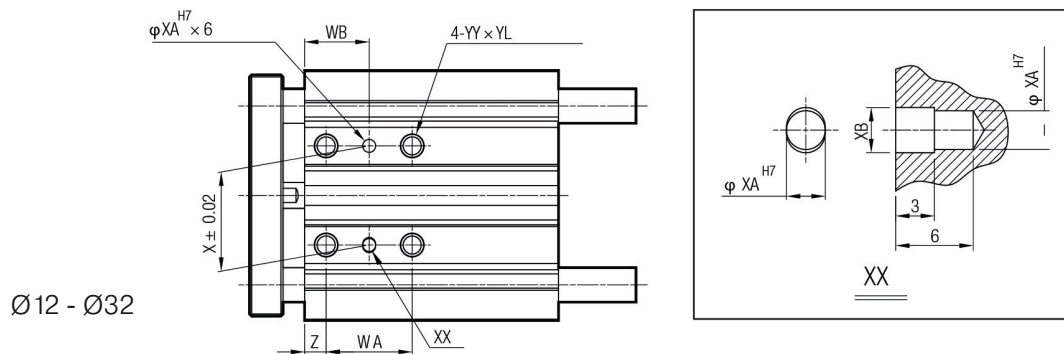
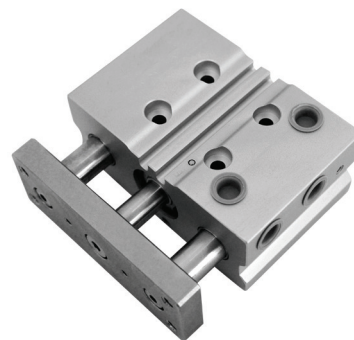


Kompaktné valce s vedením

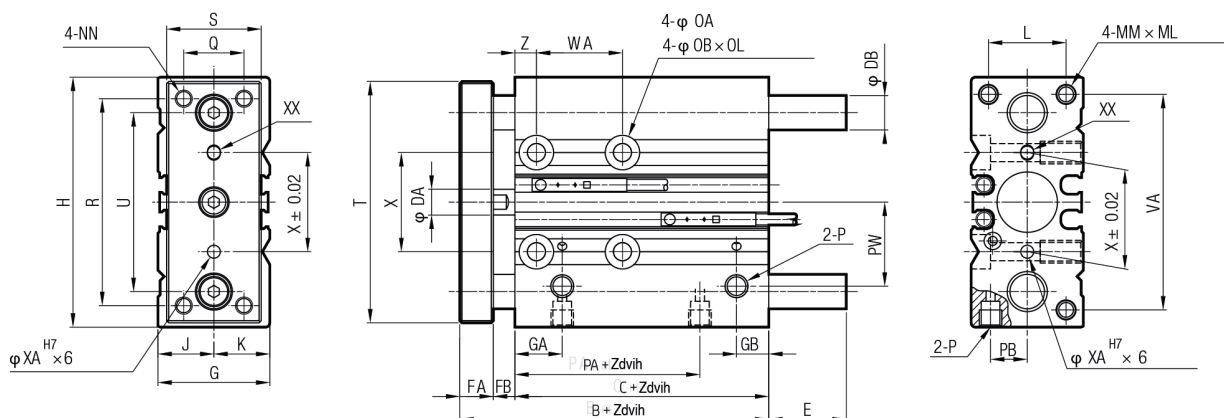
Kompaktné valce s vedením

strana 66

Všeobecný opis		
Priemer piestu	Ø6 - Ø8 - Ø12 - Ø16 - Ø20 - Ø25 - Ø32 - Ø40 - Ø50 - Ø63 mm	
	A-CG04	
	A-CG02	
	A-CG01	
Štandardný zdvih	10 - 20 - 25 - 30 - 40 - 50 - 75 - 100 - 125 - 150 - 175 - 200 - 250 - 300 - 350 - 400 mm (A-CG01)	
	10 - 20 - 30 - 40 - 50 - 60 - 70 - 80 - 90 - 100 mm (A-CG02)	
	10 - 20 - 30 - 40 - 50 - 75 - 100 - 125 - 150 mm (A-CG04)	
Pracovné médium	stlačený vzduch	
Pracovný tlak	1,5 ... 7 bar (A-CG04) 0,5 ... 7 bar (A-CG02) 1 ... 10 bar (A-CG01, CC_)	
Teplota okolia	-5°C ... +60°C (S klzným ložiskom) -20°C ... +80°C (S gulôčkovým ložiskom)	
Rýchlosť	50 mm/s ... 500 mm/s	
	Pri teplotách pod 0°C je potrebné používať vhodne pripravený, suchý stlačený vzduch.	
Variácie	A-CG01, A-CG02, A-CG04 (S klzným ložiskom)	
	CCIG6, CCBG6, CCLG6, CCVG (S gulôčkovým ložiskom)	
Použitý materiál	A_	C_
Teleso valca	hliník	hliník
Platňa	uhlíková oceľ	poniklovaná oceľ
Piestnica	Ø12 - Ø20 nehrdzavejúca oceľ Ø25 - Ø63 uhlíková oceľ	chrómovaná oceľ
Tesnenia	NBR	NBR, polyuretán



Zadná strana



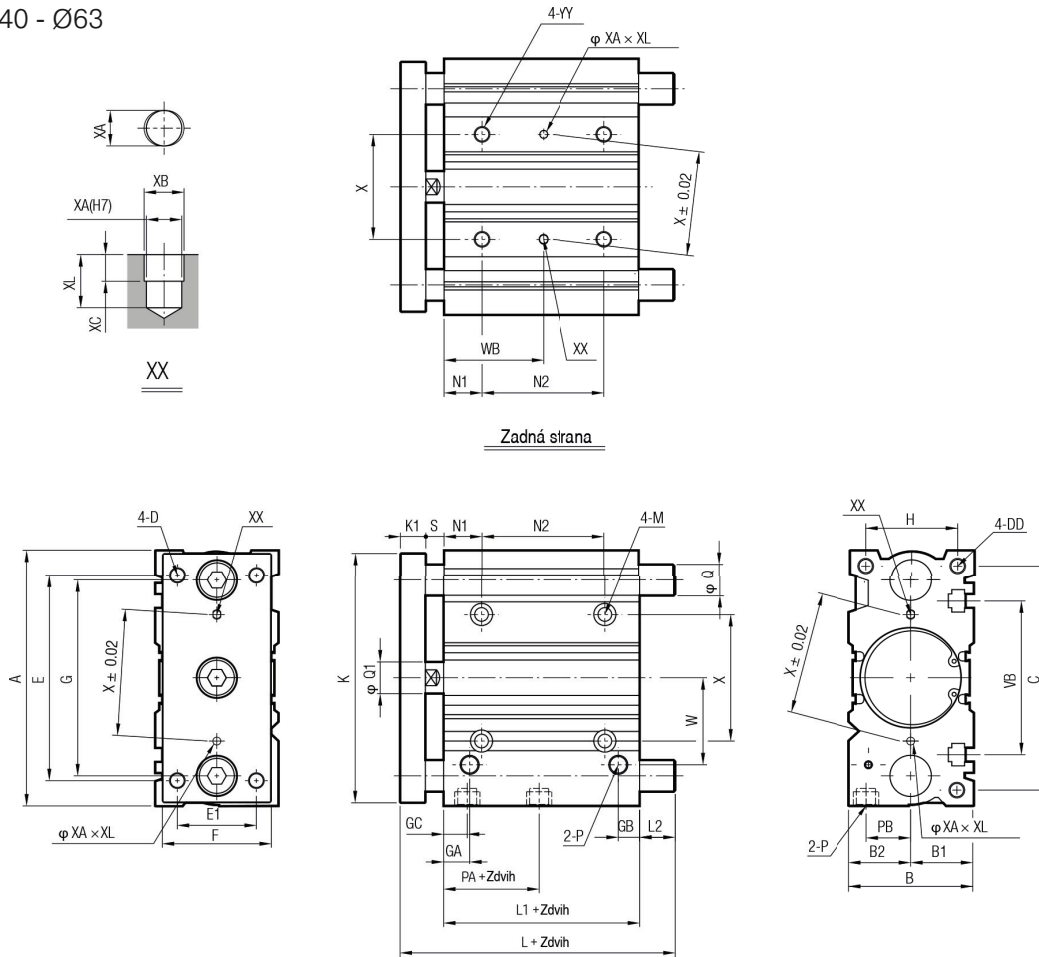
\emptyset	B	C	DA	DB	FA	FB	G	GA	GB	H	J	K	L	MM	ML	NN	OA	OB
$\emptyset 12$	42	29	6	8	8	5	26	11	15*	58	13	13	18	M4x0,7	10	M4x0,7	4,3	8
$\emptyset 16$	46	33	8	10	8	5	30	11	18**	64	15	15	22	M5x0,8	12	M5x0,8	4,3	8
$\emptyset 20$	53	37	10	12	10	6	36	10,5	9	85	19	19	24	M5x0,8	13	M5x0,8	5,2	9,5
$\emptyset 25$	53,5	37,5	12	16	10	6	42	11,5	9	96	21	21	30	M6x1,0	15	M6x1,0	5,2	9,5
$\emptyset 32$	59,5	37,5	16	20	12	10	51	12,5	9	116	25	25	34	M8x1,25	20	M8x1,25	6,6	11,0

\emptyset	OL	P	PA	PB	PW	Q	R	S	T	U	VA	X	XA	XB	YY	YL	Z
$\emptyset 12$	4,5	M5x0,8	14	8,5	18	14	48	22	56	41,5	50	23	3	3,5	M5x0,8	10	5
$\emptyset 16$	4,5	M5x0,8	15	10	19	16	54	25	62	46	56	24	3	3,5	M5x0,8	10	5
$\emptyset 20$	5,5	G1/8	12,5	11,5	25	18	70	30	81	55	72	28	3	3,5	M6x1,0	12	17
$\emptyset 25$	5,5	G1/8	12,5	13,5	29	26	78	38	91	65	82	34	4	4,5	M6x1,0	12	17
$\emptyset 32$	7,5	G1/8	7	16	34	30	96	44	110	80	98	42	4	4,5	M8x1,25	16	21

* V prípade 19 mm zdvihu, alebo kratšieho. GB = 7,5 mm

** V prípade 19 mm zdvihu, alebo kratšieho. GB = 9 mm

Ø40 - Ø63

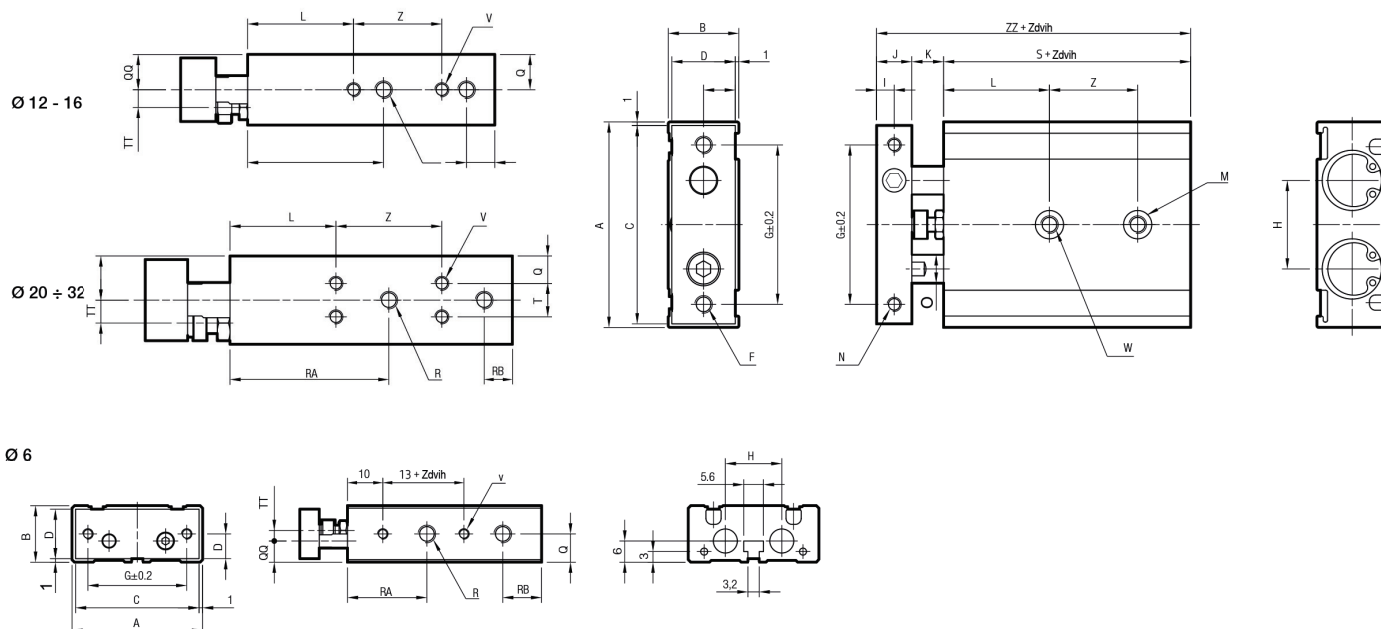
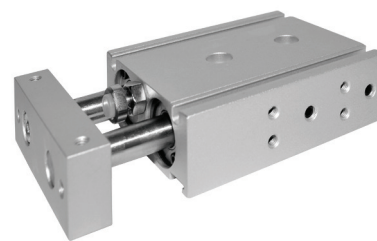


Zadná strana

Ø [mm]	A	B	B1	B2	C	D	DD	E	E1	F	G	GA	GB	GC	H	K	K1	L1
Ø40	120	54	27	27	106	M8x1,25	M8x1,25x20	104	30	44	86	14,0	10,0	14,0	40	118	12	44
Ø50	148	64	32	32	130	M10x1,5	M10x1,5x22	130	40	60	110	14,0	11,0	12,0	46	146	16	44
Ø63	162	78	39	39	142	M10x1,5	M10x1,5x22	130	50	70	124	16,5	13,5	16,5	58	158	16	49

Ø [mm]	M	N1	P	PA	PB	Q1	S	VB	W	X	XA	XB	XC	XL	YY
Ø40	Ø6,6-Ø11x7,5	22	G1/8	13	18,0	16	10	72	38	50	4	4,5	3	6,0	M8x1,25x16
Ø50	Ø8,6-Ø14,9	24	G1/4	9	21,5	20	12	92	47	66	5	6,0	4	8,0	M10x1,5x20
Ø63	Ø8,6-Ø14,9	24	G1/4	14	28,0	20	12	110	55	80	5	6,0	4	8,0	M10x1,5x20

Ø [mm]	N2			WB			L		L2		Q
	25 mm	50-100 mm	100~ mm	25 mm	50-100 mm	100~ mm	25 - 50 mm	50~ mm	25 - 50 mm	50~ mm	
Ø40	24	48	124	34	46	84	97,0	102	31,0	36	Ø20
Ø50	24	48	124	36	48	86	106,5	118	34,5	46	Ø25
Ø63	28	52	128	38	50	88	106,5	118	39,5	41	Ø25



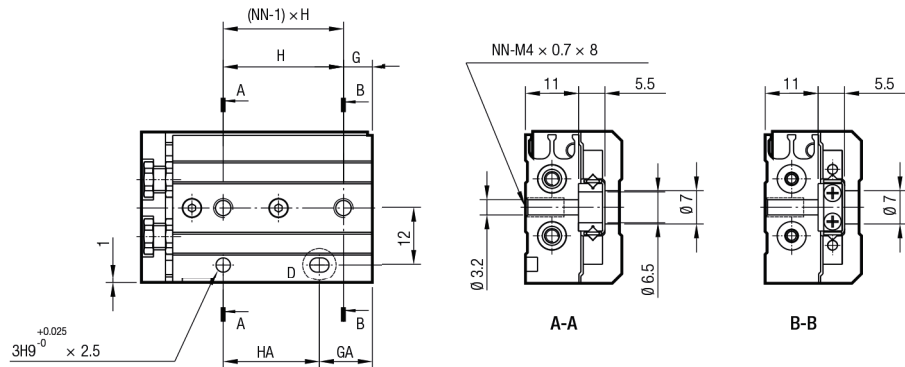
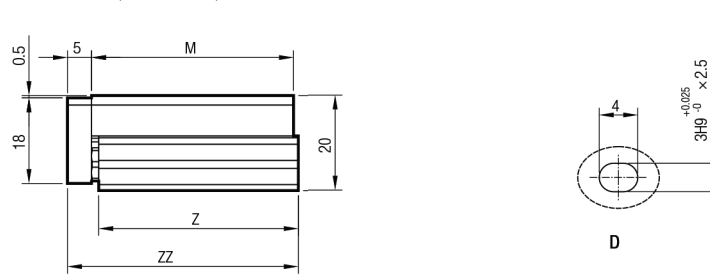
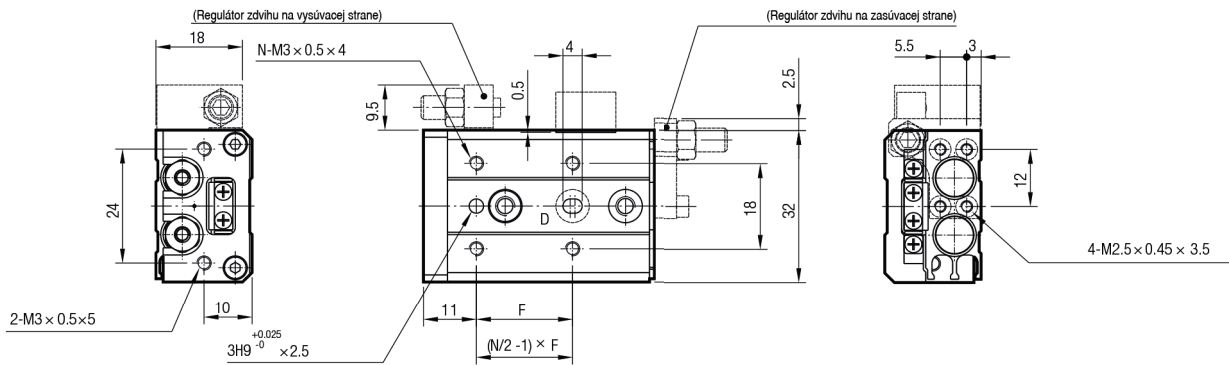
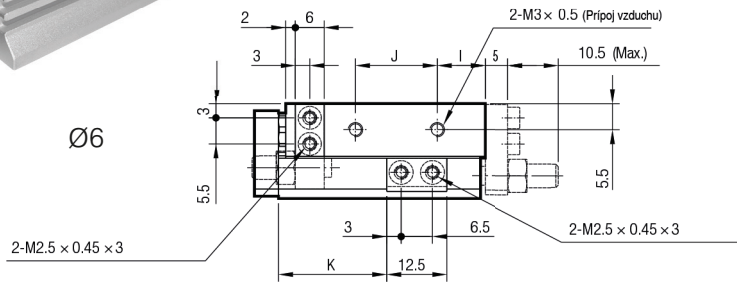
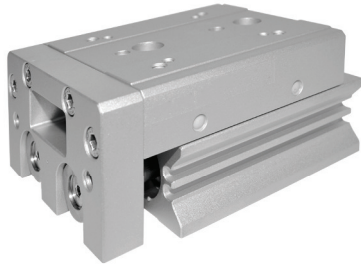
Ø [mm]	A	B	C	D	E	F	G	H	I	J	K	L	M	N	O
Ø6	37	16	35	14	7	2-M3x0,5	28	16	2,75	5,5	8	13	2-Ø6,5x3,3*	2-M3x0,5	4
Ø12	46	18	44	16	8	2-M4x0,7	35	19	4,00	8,0	9	20	4-Ø6,5x3,3	4-M3x0,5x5	6
Ø16	58	20	56	18	9	2-M5x0,8	45	25	5,00	10,0	9	30	4-Ø8x4,4	4-M4x0,7x6	8
Ø20	64	25	62	23	11,5	2-M5x0,8	50	28	6,00	12,0	12	30	4-Ø9,5x5,3	4-M4x0,7x6	10
Ø25	80	30	78	28	14	2-M6x1,0	60	35	6,00	12,0	12	30	4-Ø11x6,3	4-M4x0,8x8	12
Ø32	98	38	96	36	18	2-M6x1,0	75	44	8,00	16,0	14	30	4-Ø11x6,3	4-M4x0,8x8	16

Ø [mm]	Q	QQ	R	RA	RB	S	T	TT	V	W
Ø6	8,00	6,0	4-M5x0,8	22,5	11	45	-	3	4-M3x0,5x4,5	2-Ø3,4
Ø12	9,00	10,0	4-M5x0,8	30,0	8	55	-	3,5	4-M3x0,5x4,5	2-M4x0,7
Ø16	10,00	10,0	4-M5x0,8	38,5	8	60	-	5	4-M4x0,7x5	2-M5x0,8
Ø20	7,75	12,5	4-M5x0,8	45,0	8	70	9,5	6,5	8-M4x0,7x5,5	2-M6x1,0
Ø25	8,50	15,0	4-G1/8	46,0	9	72	13,0	9	8-M5x0,8x7,5	2-M8x1,25
Ø32	9,00	19,0	4-G1/8	56,0	10	82	20,0	11,5	8-M5x0,8x7,5	2-M8x1,25

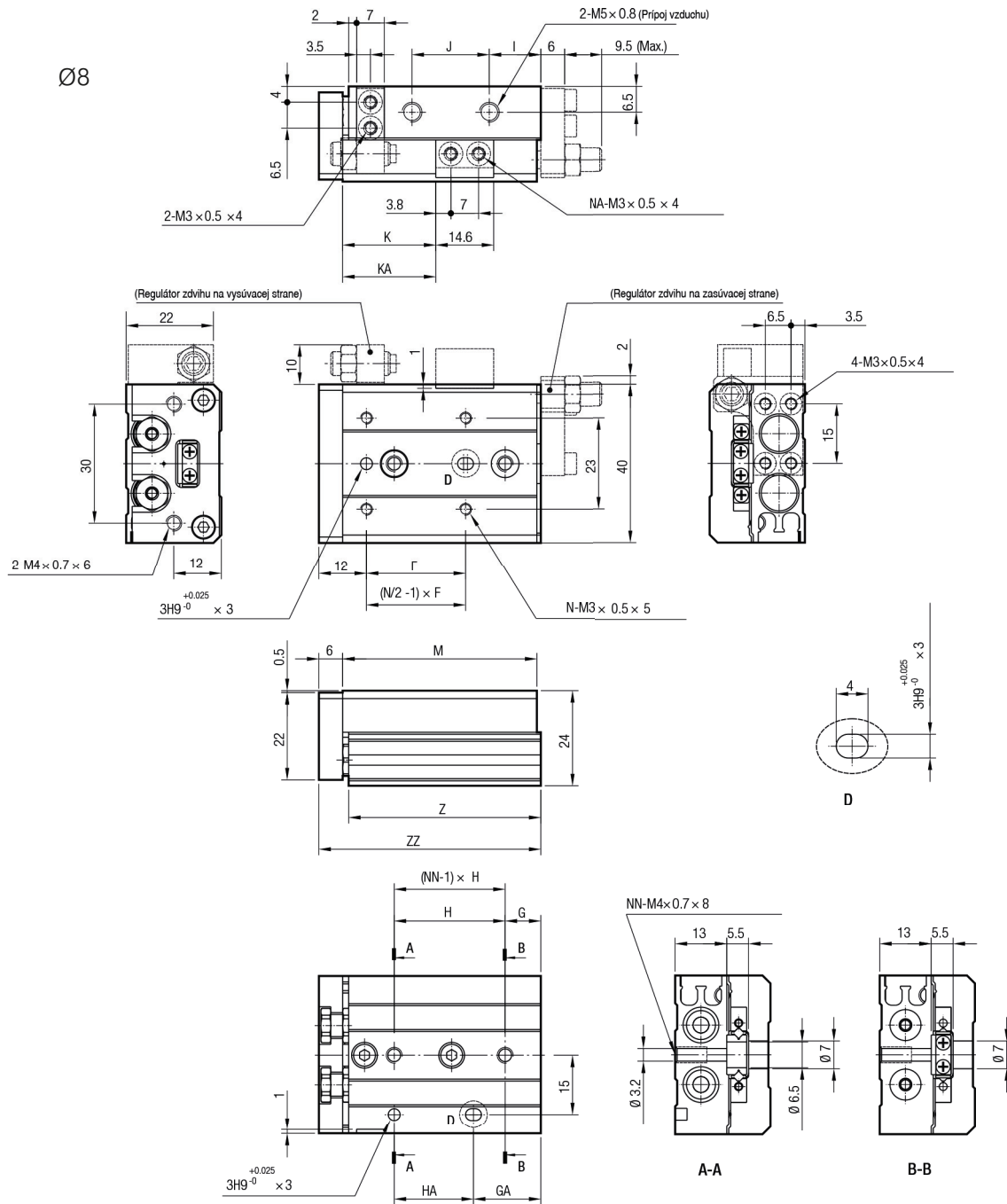
Z (zdvih)						
Ø [mm]	10 ~ 25	30 ~ 50	60 ~ 75	80	90~100	ZZ
Ø6	10+1/2 zdvih**					58,8
Ø12	30	40	50	-	-	72,0
Ø16	25	35	45	45	55	79,0
Ø20	30	40	60	60	60	94,0

*Ø6 - iba na jednej strane
 **Ø6 - v prípade zdvihov 10-20-30 mm

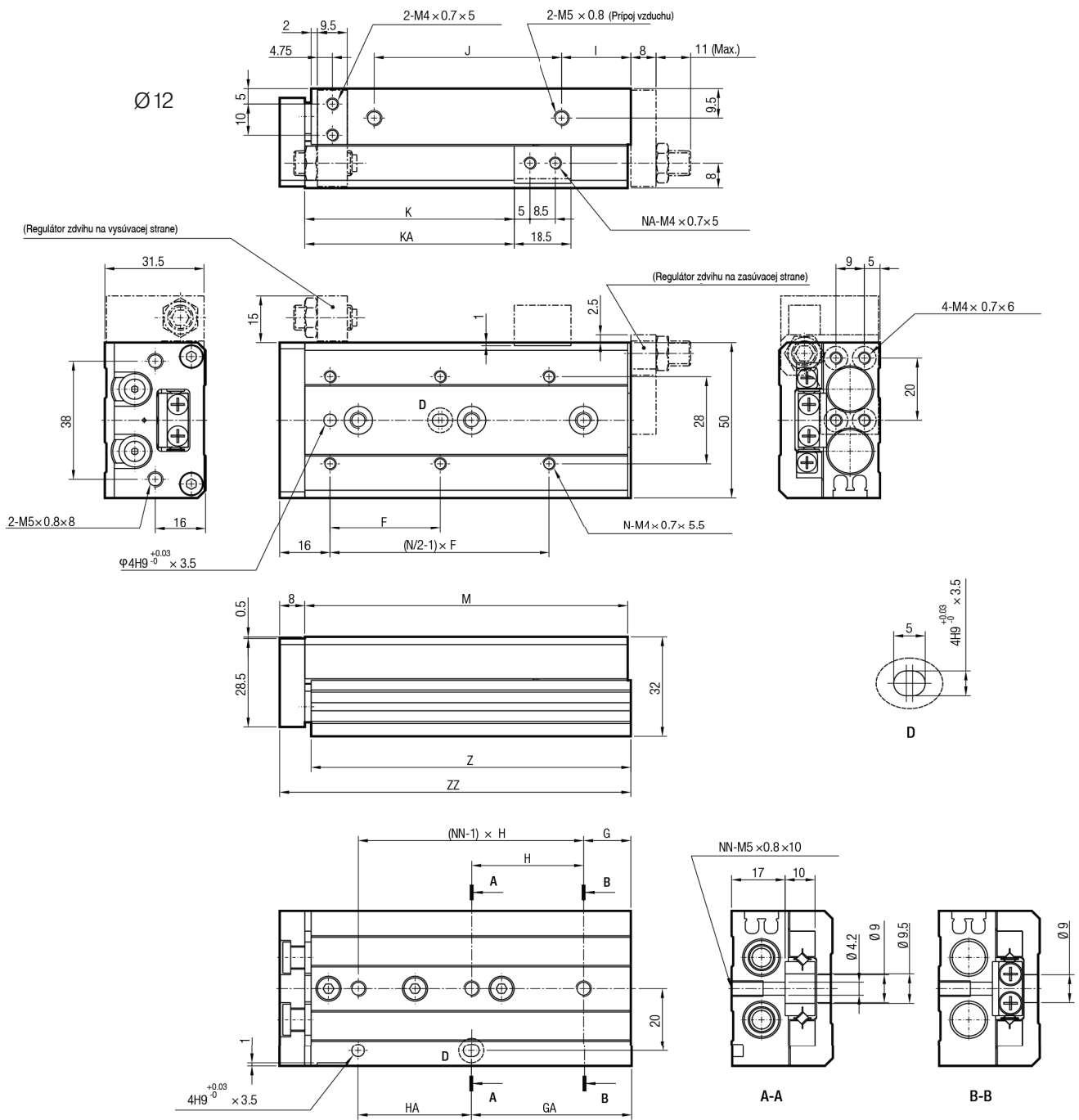
A-CG04



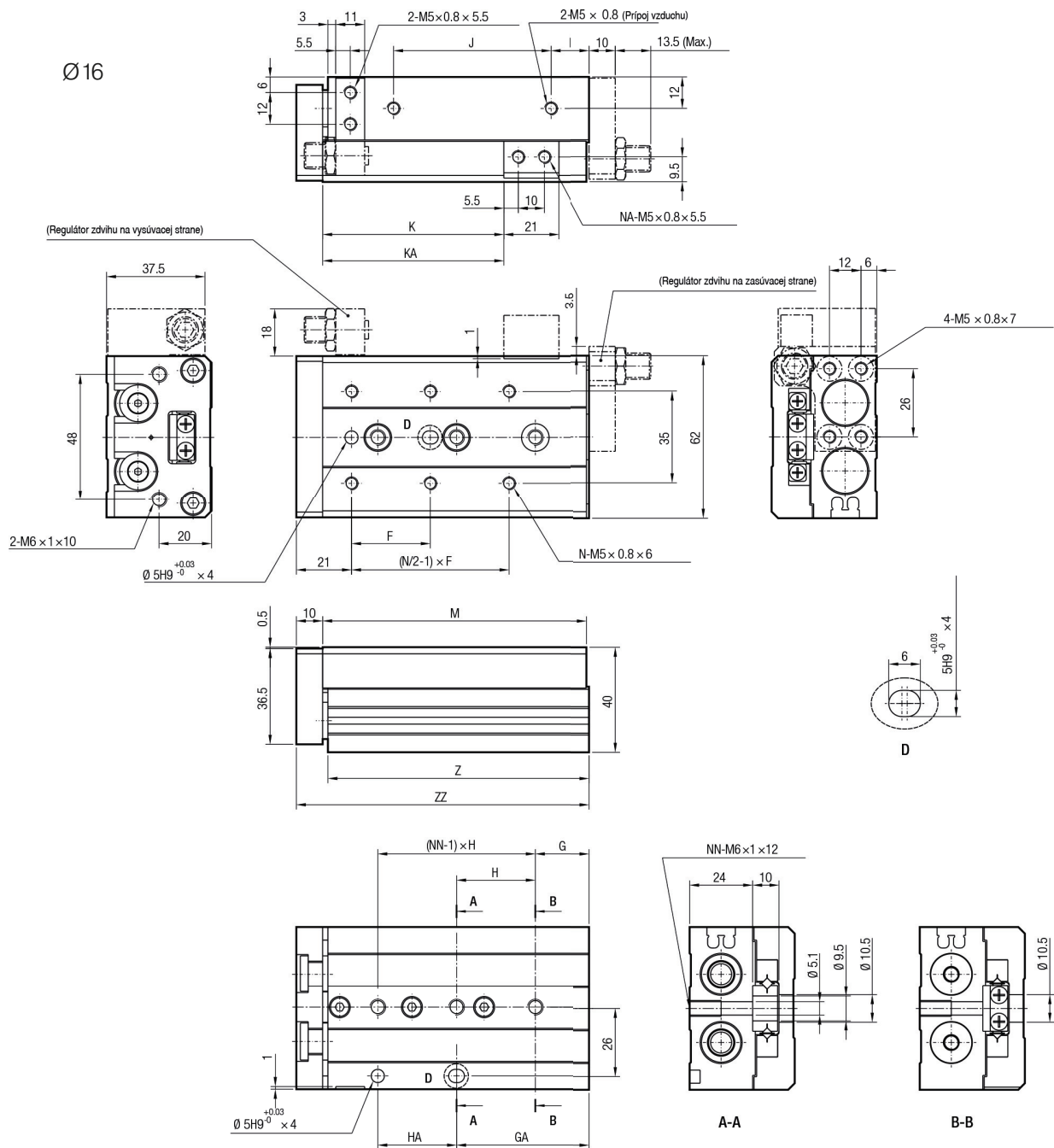
Zdvih [mm]	F	G	GA	H	HA	I	J	K	M	N	NN	Z	ZZ
10	20	6	11	25	20	10	17	22,5	42	4	2	41,5	48
20	30	6	21	35	20	10	27	32,5	52	4	2	51,5	58
30	20	11	31	20	20	7	40	42,5	62	6	3	61,5	68
40	28	13	43	30	30	19	50	52,5	84	6	3	83,5	90
50	38	17	41	24	48	25	60	62,5	100	6	4	99,5	106



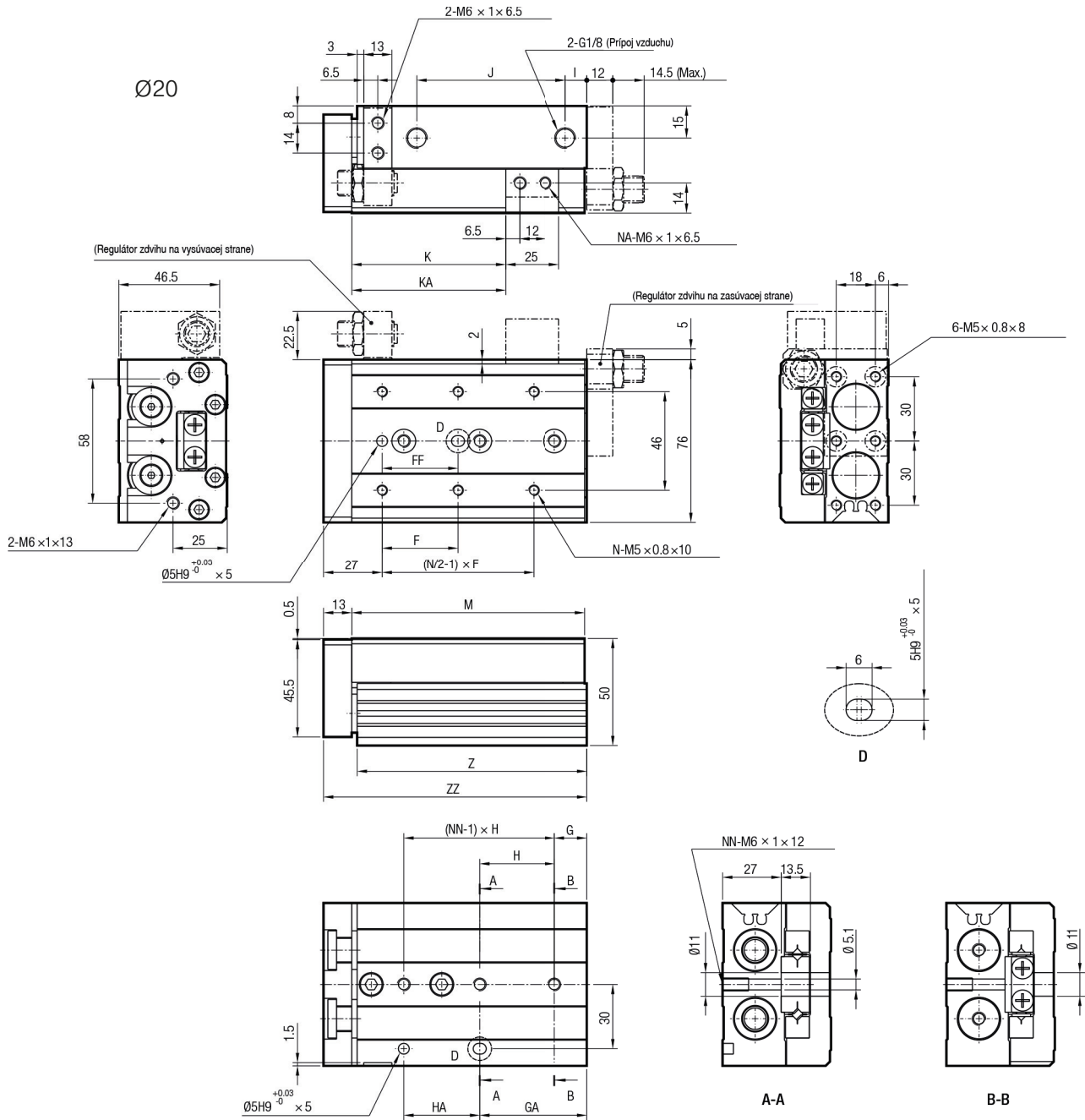
Zdvih [mm]	F	G	GA	H	HA	I	J	K	KA	M	N	NA	NN	Z	ZZ
10	25	9	17	28	20	13,0	19,5	23,5	-	49	4	2	2	48,5	56
20	25	12	12	30	30	8,5	29,0	33,5	-	54	4	2	2	53,5	61
30	40	13	33	20	20	9,5	39,0	43,5	-	65	4	2	3	64,5	72
40	50	15	43	28	28	10,5	56,0	53,5	-	83	4	2	3	82,5	90
50	38	20	43	23	46	24,5	60,0	63,5	82,5	101	6	4	4	100,5	108
75	50	27	83	56	56	38,5	96,0	88,5	132,5	151	6	4	5	150,5	158



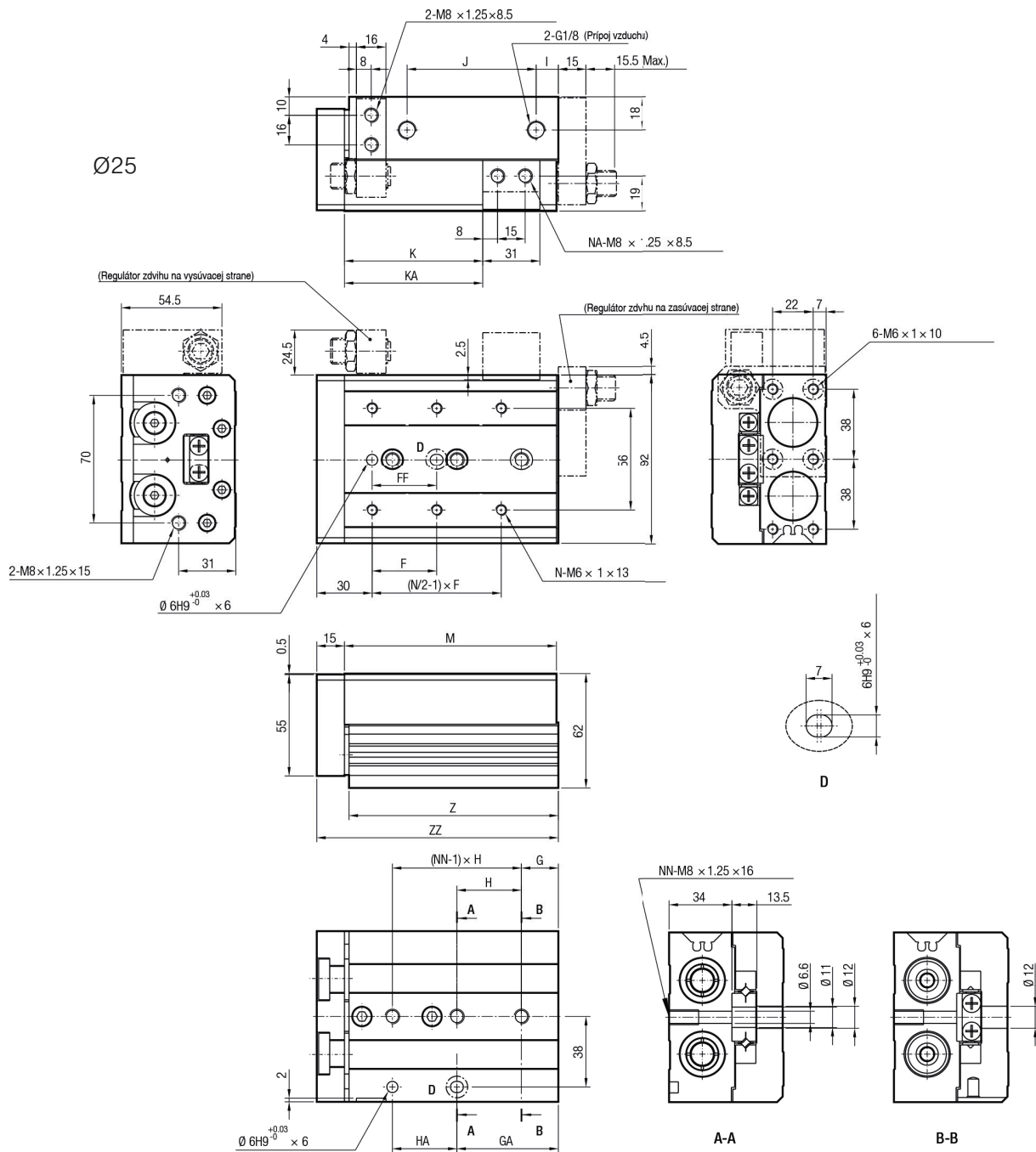
Zdvih [mm]	F	G	GA	H	HA	I	J	K	KA	M	N	NA	NN	Z	ZZ
10	35	15	15	40	40	10	40	26,5	-	71	4	2	2	70	80
20	35	15	15	40	40	10	40	36,5	-	71	4	2	2	70	80
30	35	15	15	40	40	10	40	46,5	-	71	4	2	2	70	80
40	50	17	42	25	25	10	52	56,5	-	83	4	2	3	82	92
50	35	15	51	36	36	22	60	66,5	-	103	6	2	3	102	112
75	55	25	61	36	72	43	85	91,5	125,5	149	6	4	4	148	158
100	65	35	111	38	76	52	130	116,5	116,5	203	6	4	5	202	212



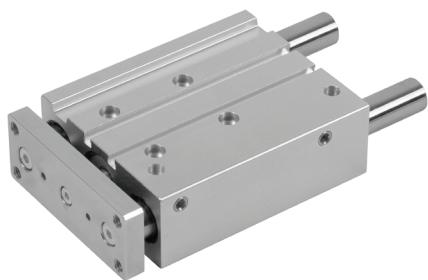
Zdvih [mm]	F	G	GA	H	HA	I	J	K	KA	M	N	NA	NN	Z	ZZ
10	35	16	16	40	40	10	40	29	-	76	4	2	2	75	87
20	35	16	16	40	40	10	40	39	-	76	4	2	2	75	87
30	35	16	16	40	40	10	40	49	-	76	4	2	2	75	87
40	40	16	16	50	50	10	50	59	-	86	4	2	2	85	97
50	30	21	51	30	30	15	60	69	-	101	6	2	3	100	112
75	55	26	61	35	70	40	85	94	125	151	6	4	4	150	162
100	65	39	109	35	70	55	118	119	173	199	6	4	5	198	210
125	70	19	159	35	70	68	155	144	223	249	8	4	7	248	260



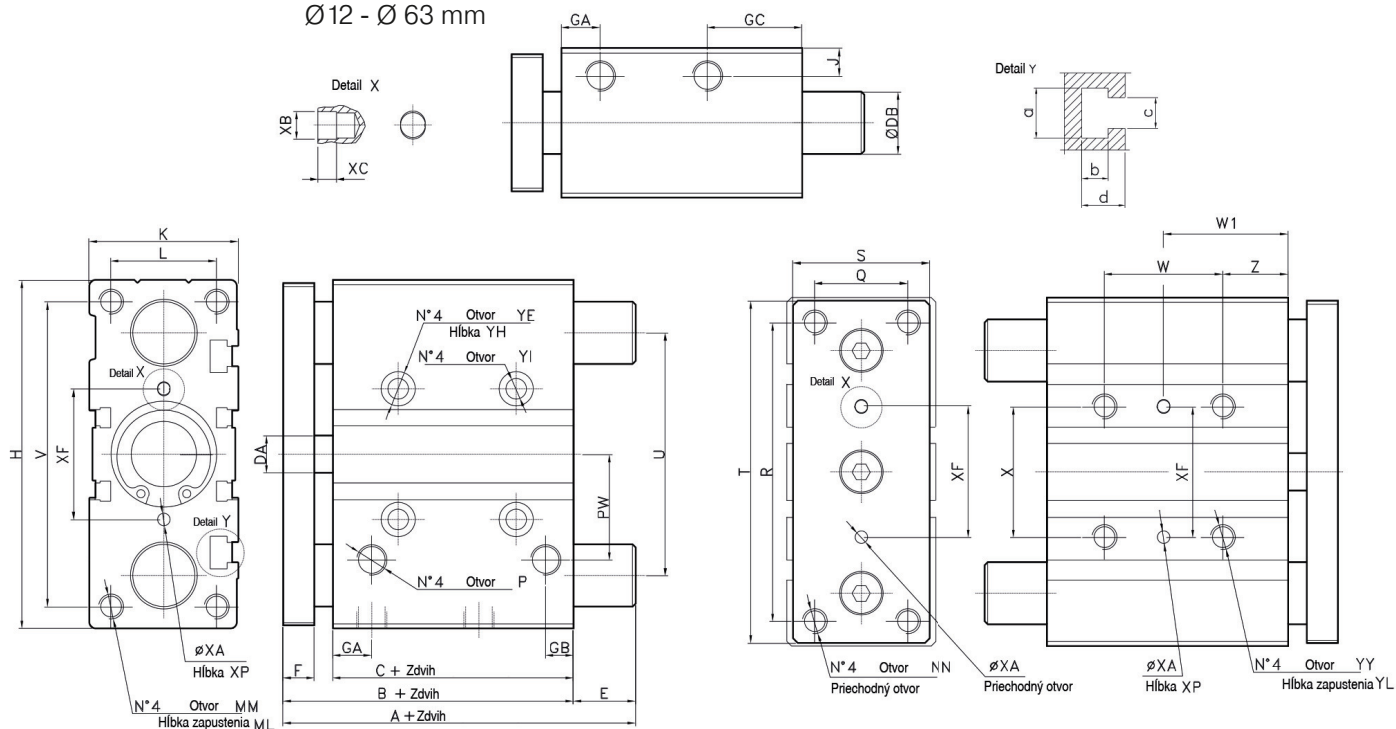
Zdvih [mm]	F	FF	G	GA	H	HA	I	J	K	KA	M	N	NA	NN	Z	ZZ
10	50	40	15	25	45	35	10	44	31	-	83	4	2	2	81,5	97
20	50	40	15	25	45	35	10	44	41	-	83	4	2	2	81,5	97
30	50	40	15	25	45	35	10	44	51	-	83	4	2	2	81,5	97
40	60	50	15	35	55	35	10	54	61	-	93	4	2	2	91,5	107
50	35	35	15	50	35	35	10	69	71	-	108	6	2	3	106,5	122
75	60	60	19	54	35	70	10	108	96	-	147	6	2	4	145,5	161
100	70	70	37	107	35	70	58	113	121	169	200	6	4	5	198,5	214
125	70	70	41	155	38	76	70	155	146	223	254	8	4	6	252,5	268
150	80	80	19	195	44	88	87	190	171	275	306	8	4	7	304,5	320



Zdvih [mm]	F	FF	G	GA	H	HA	I	J	K	KA	M	N	NA	NN	Z	ZZ
10	50	40	22	22	45	45	12	47	35	-	92	4	2	2	90,5	108
20	50	40	22	22	45	45	12	47	45	-	92	4	2	2	90,5	108
30	50	40	22	22	45	45	12	47	55	-	92	4	2	2	90,5	108
40	60	50	22	22	55	55	12	57	65	-	102	4	2	2	100,5	118
50	35	35	20	55	35	35	12	70	75	-	115	6	2	3	113,5	131
75	60	60	26	61	35	70	33	90	100	-	156	6	2	4	154,5	172
100	70	70	32	102	35	70	50	114	125	162	197	6	4	5	195,5	213
125	75	75	40	154	38	76	67	155	150	218	255	8	4	6	253,5	271
150	80	80	30	190	40	80	82	180	175	258	295	8	4	7	293,5	311



Ø12 - Ø63 mm



Ø [mm]	B	C	DA	F	GA	GB	GC	H	J	K	L	MM	ML	NN	P	PW	Q	R	S
Ø 12	42	29	6	7	10	7	18	58	5	26	18	M4	10	M4	M5	18	14	48	22
Ø 16	46	33	8	8	11	8	18	64	5	30	22	M5	12	M5	M5	19	16	54	25
Ø 20	53	37	10	10	10,5	8,5	24,5	83	6,5	36	24	M5	13	M5	G1/8	25	18	70	30
Ø 25	53,3	37,5	10	10	11,5	9	25	93	7,5	42	30	M6	15	M6	G1/8	28,5	26	78	38
Ø 32	59,5	37,5	12	12	12,5	9	30,5	112	9	48	34	M8	20	M8	G1/8	34	30	96	44
Ø 40	66	44	12	12	14	10	31	120	9	54	40	M8	20	M8	G1/8	38	30	104	44
Ø 50	72	44	16	16	14	11	35	148	9,5	64	46	M10	22	M10	G1/4	47	40	130	60
Ø 63	77	49	16	16	16,5	13,5	35	162	11	78	58	M10	22	M10	G1/4	55	50	130	70
Ø [mm]	T	U	V	X	YY	YL	YE	YH	YI	Z	XF	XA	XP	XB	XC	a	b	c	d
Ø 12	56	41	50	23	M4	10	8	4,5	4,3	5	23	3	6	3,5	3	7,4	3,7	4,4	6,2
Ø 16	62	46	56	24	M5	10	8	4,5	4,3	5	24	3	6	3,5	3	7,4	3,7	4,4	6,2
Ø 20	81	54	72	28	M6	12	9,5	5,5	5,6	17	28	3	6	3,5	3	8,4	4,5	5,5	7,3
Ø 25	91	64	82	34	M6	12	9,5	5,5	5,6	17	34	4	6	4,5	3	8,4	4,5	5,5	7,5
Ø 32	110	78	98	42	M8	16	11	7,5	6,6	21	42	4	6	4,5	3	10,5	5,5	6,5	9,0
Ø 40	118	86	106	50	M8	16	11	7,5	6,6	22	50	4	6	4,5	3	10,5	5,5	6,5	9,0
Ø 50	146	110	130	66	M10	20	14	9	8,6	24	66	5	8	6,0	4	13,5	7,5	8,5	12,0
Ø 63	158	124	142	80	M10	20	14	9	8,6	24	80	5	8	6,0	4	17,8	10	11,0	16,5

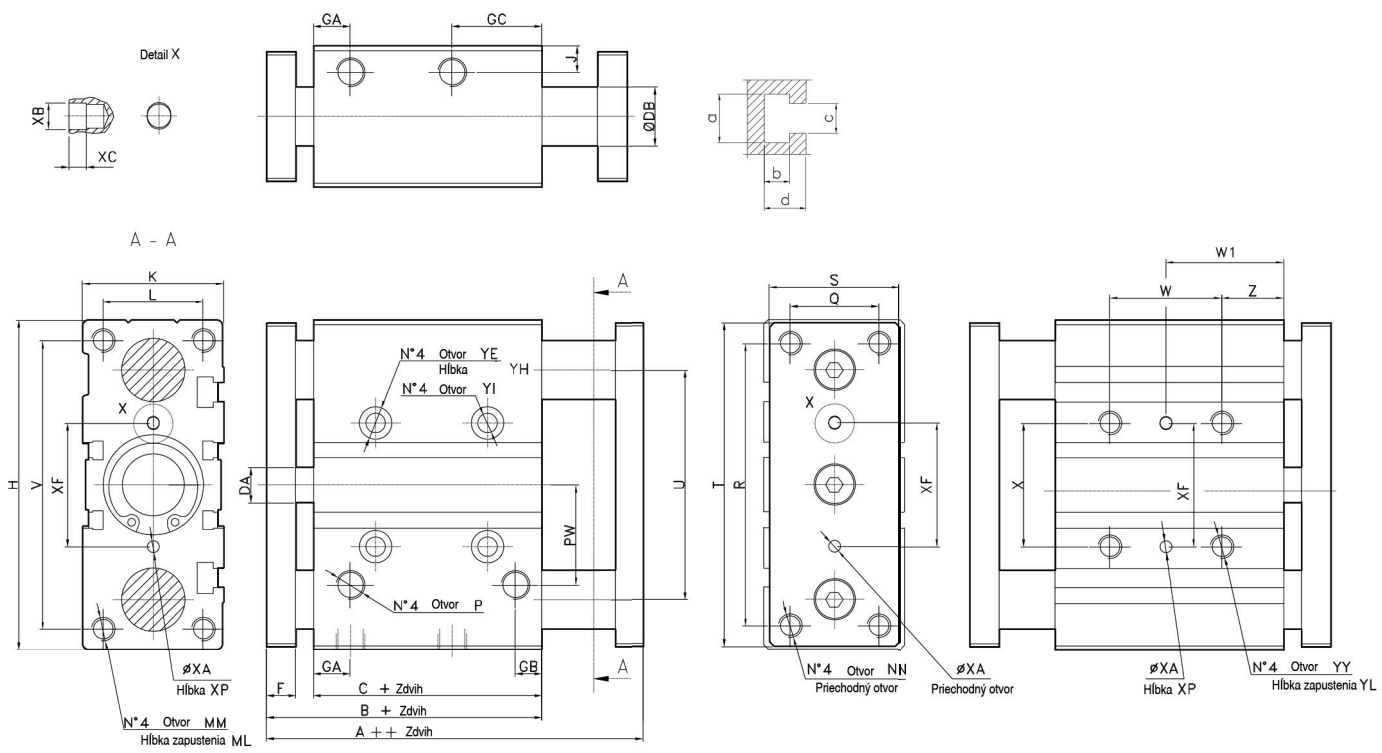
(S klzným ložiskom)

Ø [mm]	A (zdvih)		E (zdvih)		DB
Ø12	42 (10 - 50)	60,5 (75-100)	0 (10-50)	18,5 (75-100)	8
Ø16	46 (10-50)	64,5 (75-100)	0 (10-50)	18,5 (75-100)	10
Ø20	53 (20-50)	84,5 (75-200)	0 (20-50)	31,5 (75-200)	12
Ø25	53,5 (20-50)	85 (75-200)	0 (20-50)	31,5 (75-200)	16
Ø32	97 (25-50)	107 (75-200)	37,5 (25-50)	47,5 (75-200)	20
Ø40	97 (25-50)	107 (75-200)	31 (25-50)	41 (75-200)	20
Ø50	106,5 (25-50)	118 (75-200)	34,5 (25-50)	46 (75-200)	25
Ø63	106,5 (25-50)	118 (75-200)	29,9 (25-50)	41 (75-200)	25

(S guľôčkovým ložiskom)

Ø [mm]	A (zdvih)		E (zdvih)		DB		
Ø12	43 (10 - 30)	55 (40-100)	1 (10-30)	13 (40-100)	6		
Ø16	46 (10-30)	66 (40-100)	0 (10-30)	20 (40-100)	8		
Ø20	53 (20-30)	85,5 (40-200)	0 (20-30)	32,5 (40-200)	12		
Ø25	53,5 (20-30)	86 (40-200)	0 (20-30)	32,5 (40-200)	12		
Ø32	97 (25-50)	107 (75-200)	37,5 (25-50)	47,5 (75-200)	20		
Ø40	97 (25-50)	107 (75-200)	31 (25-50)	41 (75-200)	20		
Ø50	106,5 (25)	114 (50)	118 (75-200)	34,5 (25)	42 (50)	46 (75-200)	25
Ø63	106,5 (25)	114 (50)	118 (75-200)	29,5 (25)	37 (50)	41 (75-200)	25

Ø [mm]	W (zdvih)		W1 (zdvih)		Ø [mm]	W (zdvih)		W1 (zdvih)					
Ø12	20 (10 - 30)	40 (40-100)	15 (10-30)	25 (40-100)	Ø32	24 (25)	48 (50-100)	124 (125-200)	33 (25)	45 (50-100)	83 (125-200)		
Ø16	24 (10-30)	44 (40-100)	17 (10-30)	27 (40-100)	Ø40	24 (25)	48 (50-100)	124 (125-200)	34 (25)	46 (50-100)	84 (125-200)		
Ø20	24 (20-30)	44 (40-100)	120 (125-200)	29 (20-30)	39 (40-100)	77 (125-200)	Ø50	24 (25)	48 (50-100)	124 (125-200)	36 (25)	48 (50-100)	86 (125-200)
Ø25	24 (25)	44 (40-100)	120 (125-200)	29 (20-30)	39 (40-100)	77 (125-200)	Ø63	28 (25-50)	52 (50-100)	128 (125-200)	38 (25)	50 (50-100)	88 (125-200)



Ø	A	B	C	DA	F	GA	GB	GC	H	J	K	L	MM	ML	NN	P	PW	Q	R
Ø16	59	46	33	8	8	11	8	18	64	5	30	22	M5	12	M5	M5	19	16	54
Ø20	69	53	37	10	10	10,5	8,5	24,5	83	6,5	36	24	M5	13	M5	G1/8	25	18	70
Ø25	69,5	53,5	37,5	10	10	11,5	9	25	93	7,5	42	30	M6	15	M6	G1/8	28,5	26	78
Ø32	81,5	59,5	37,5	12	12	12,5	9	30,5	112	9	48	34	M8	20	M8	G1/8	34	30	96
Ø40	88	66	44	12	12	14	10	21	120	9	54	40	M8	20	M8	G1/8	38	30	104
Ø50	100	72	44	16	16	14	11	35	148	9,5	64	46	M10	22	M10	G1/4	47	40	130
Ø63	105	77	49	16	16	16,5	13,5	35	162	11	78	58	M10	22	M10	G1/4	55	50	130

Ø	S	T	U	V	X	XF	XA	XP	XB	XC	YY	YL	YE	YH	YI	Z	a	b	c	d
Ø16	25	62	46	56	24	24	3	6	3,5	3	M5	10	8	4,5	4,3	5	7,4	3,7	4,4	6,2
Ø20	30	81	54	72	28	28	3	6	3,5	3	M6	12	9,5	5,5	5,6	17	8,4	4,5	5,5	7,3
Ø25	38	91	64	82	34	34	4	6	4,5	3	M6	12	9,5	5,5	5,6	17	8,4	4,5	5,5	7,5
Ø32	44	110	78	98	42	42	4	6	4,5	3	M8	16	11	7,5	6,6	21	10,5	5,5	6,5	9
Ø40	44	118	86	106	50	50	4	6	4,5	3	M8	16	11	7,5	6,6	22	10,5	5,5	6,5	9
Ø50	60	146	110	130	66	66	5	8	6	4	M10	20	14	9	8,6	22	13,5	7,5	8,5	12
Ø63	70	158	124	142	80	80	5	8	6	4	M10	20	14	9	8,6	24	17,8	10	11	16,5

(S klzným ložiskom) (S gulôčkovým ložiskom)

Ø [mm]	DB	Ø [mm]	DB
Ø16	10	Ø16	8
Ø20	12	Ø20	12
Ø25	16	Ø25	12
Ø32	20	Ø32	20
Ø40	20	Ø40	20
Ø50	25	Ø50	25
Ø63	25	Ø63	25

Ø [mm]	W (zdvih)		W1 (zdvih)			
Ø16	24 (10-30)	44 (40-100)	17 (10-30)	27 (40-100)		
Ø20	24 (20-30)	44 (40-100)	29 (20-30)	39 (40-100)	77 (125-200)	
Ø25	24 (20-30)	44 (40-100)	120 (125-200)	29 (20-30)	39 (40-100)	77 (125-200)
Ø32	24 (25)	48 (40-100)	120 (125-200)	33 (25)	45 (50-100)	83 (125-200)
Ø40	24 (25)	48 (50-100)	124 (125-200)	34 (25)	46 (50-100)	84 (125-200)
Ø50	24 (25)	48 (50-100)	124 (125-200)	36 (25)	48 (50-100)	86 (125-200)
Ø60	28 (25)	52 (50-100)	128 (125-200)	38 (25)	50 (50-100)	88 (125-200)