

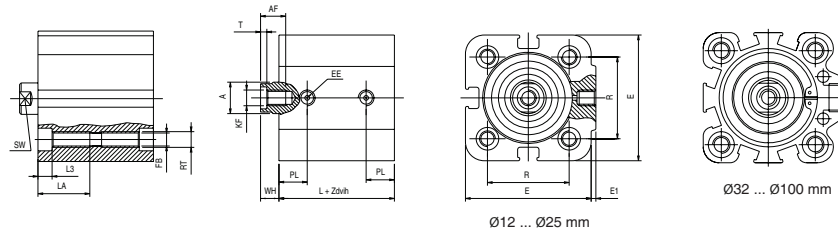
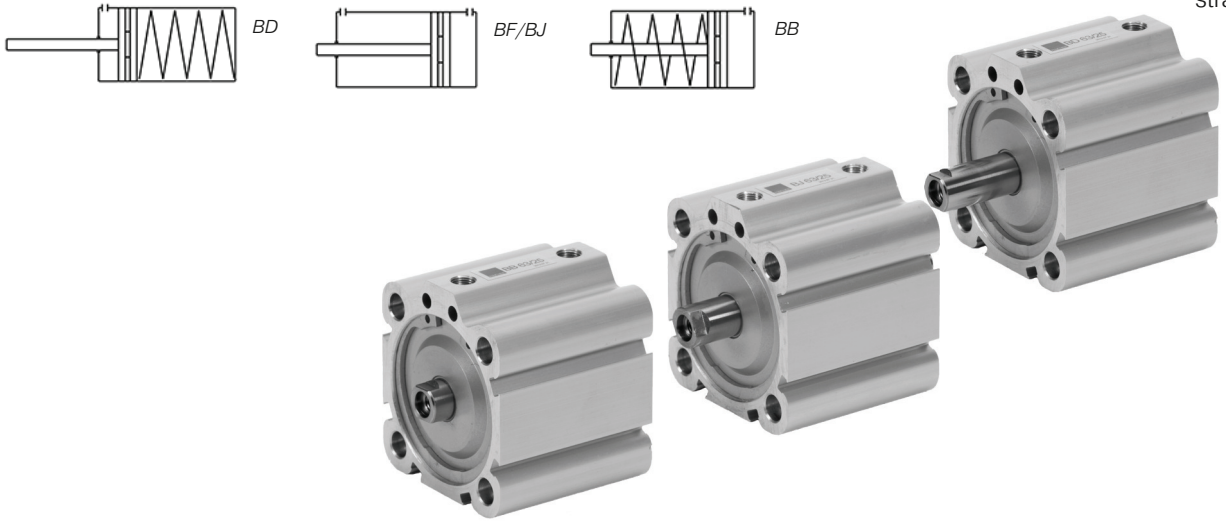
Krátkozdvihové kompaktné valce

Krátkozdvihové kompaktné valce

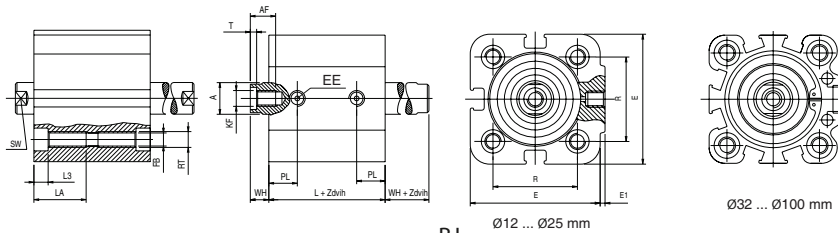
strana 46

Všeobecný opis	
Priemer piestu	Ø12 - Ø16 - Ø20 - Ø25 - Ø32 - Ø40 - Ø50 - Ø63 - Ø80 - Ø100 mm
Štandardný zdvih	5 - 10 - 25 - 50 - 80 - 100 mm (v závislosti od priemeru)
	Jednočinný
	Dvojčinný
Pracovné médium	stlačený vzduch
Pracovný tlak	1 ... 10 bar
Teplota okolia	-20°C ... +80°C
	0°C ... +150°C v prípade FPM tesnenia
	Pri teplotách pod 0°C je potrebné používať vhodne pripravený, suchý stlačený vzduch.
Použitý materiál	
Teleso valca	eloxovaný hliník
Kryt	eloxovaný hliník
Piest	hliník
Piestnica	Ø12 ... Ø25 nehrdzavejúca oceľ / Ø32 ... Ø100 tvrdo chrómovaná oceľ
Vodiace puzdro	sintrovaný bronz
Tesnenia	polyuretán, NBR/FPM (v závislosti od typu)

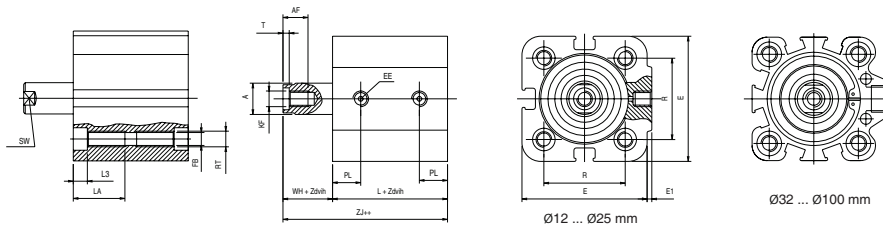
F	V	20 /	80	Ex
		PRIEMER	ZDVIH	MOŽNOSTI
		12	5	Ex S certifikátom ATEX (dostupný výlučne so štandardným tesnením)
		16	10	
		20	25	
		25	40	
		32	50	
		40	80	
		50	100	
		63		
		80		
		100		
		VERZIE		
		PRÁZDNE Štandardné tesnenie		
		K FPM tesnenie stierača (v prípade valcov BF, BJ, od Ø16 mm)		
		V FPM tesnenie (v prípade valcov BB, BD, BF, BJ od Ø16 mm)		
		VERZIE		
		B Jednočinný valec		
		D Jednočinný valec, vysunutá piestnica		
		F Dvojčinný valec		
		J Dvojčinný valec, priebežná piestnica		
		FA S vedením zaistené proti pootočeniu		



BB/BF



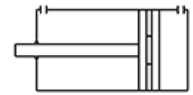
BJ



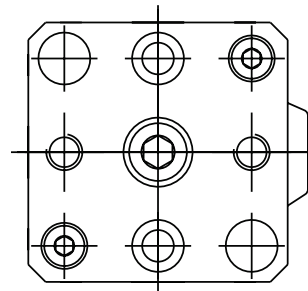
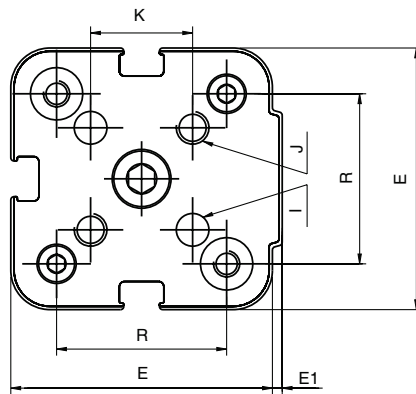
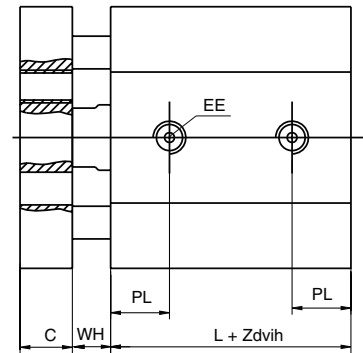
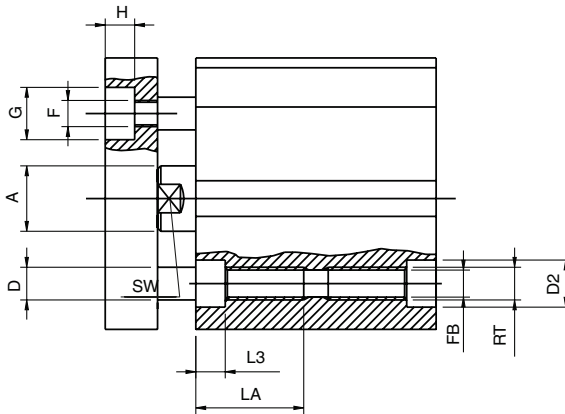
BD

Ø [mm]	A	E	E1	FB	L	L3	R	T	AF	EE	KF	LA	PL	RT	SW	WH
Ø 12	6	29	1	3,3	28	3,5	18	1,5	6	M5	M3	12,5	7,5	M4	5	6
Ø 16	8	29	1	3,3	30,5	3,5	18	2	8	M5	M4	14,5	8,5	M4	7	6
Ø 20	10	36	1,5	4,2	31,5	4,5	22	2	8	M5	M5	16,5	9	M5	9	6
Ø 25	10	40	1,5	4,2	31,5	4,5	26	2	8	M5	M5	16,5	9	M5	9	6
Ø 32	12	45	3,5	5	32	5,7	32,5	2,8	10	G 1/8"	M6	21,7	10	M6	10	7
Ø 40	12	52	5	5	38,5	5,7	38	2,8	10	G 1/8"	M6	21,7	11	M6	10	7,2
Ø 50	16	63,5	7	6,8	39	6,8	46,5	3,5	12	G 1/8"	M8	22,8	11	M8	13	8,5
Ø 63	16	77	7	6,8	46	6,8	56,5	3,5	12	G 1/8"	M8	22,8	11,5	M8	13	8
Ø 80	20	92	10	8,5	54	9	72	4,5	16	G 1/8"	M10	25	14	M10	17	11
Ø 100	20	113	13	8,5	65	9	89	6	20	G 1/8"	M12	25	17,5	M10	22	12

BFA



BFA



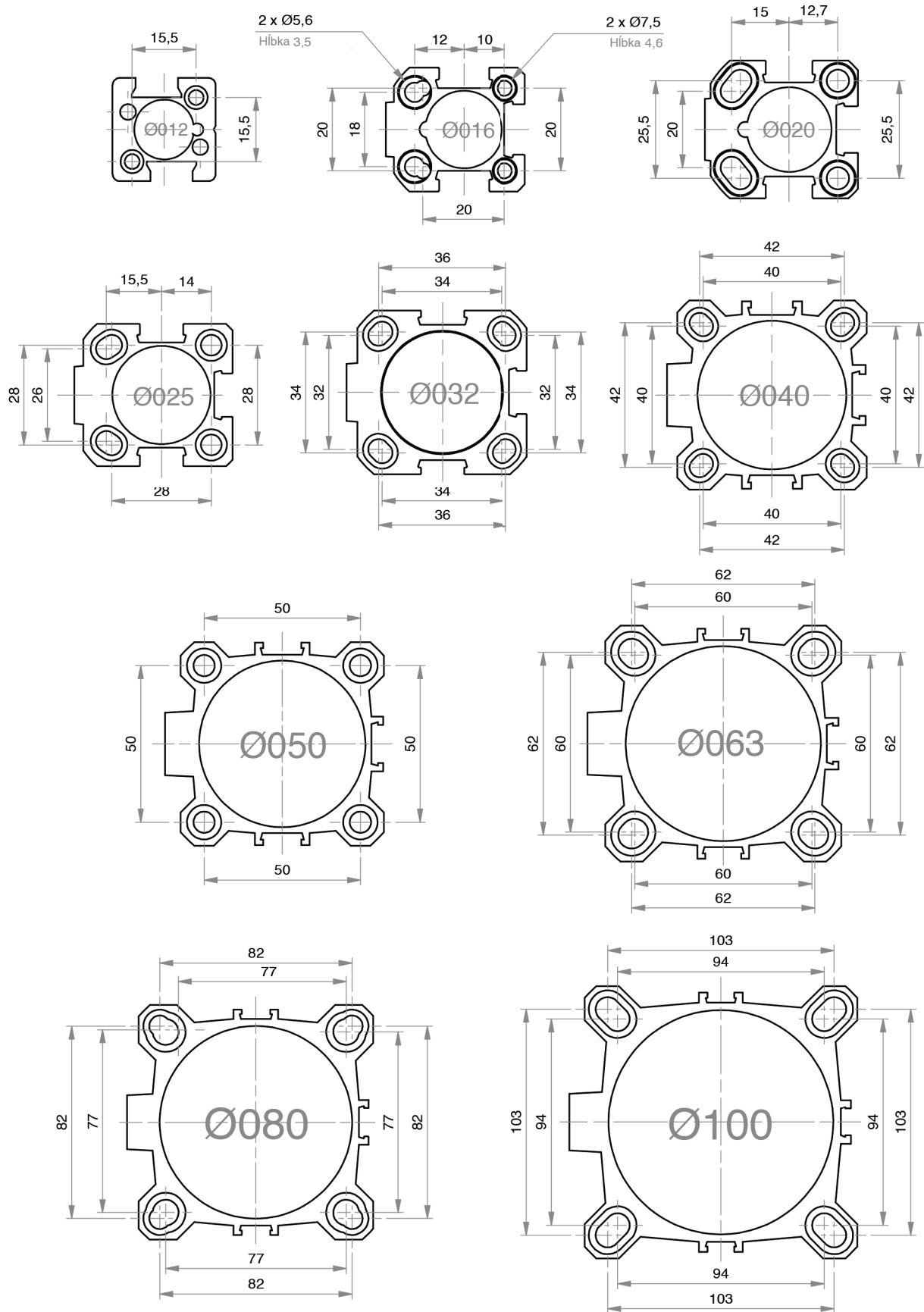
Ø [mm]	A	C	D	D2	E	E1	F	FB	G	H	I	J	K	L	L3	R	EE	LA	PL	RT	SW	WH
Ø 12	6	5	4	5,5	29	1	M3	3,5	6	3,5	3	M3	9,9	28	3,5	18	M5	12,5	7,5	M4	5	6
Ø 16	8	5	4	5,5	29	1	M3	3,5	6	3,5	3	M3	9,9	30,5	3,5	18	M5	14,5	8,5	M4	7	6
Ø 20	10	8	6	7	36	1,5	M3	4,2	6	3,5	4	M4	12	31,5	4,5	22	M5	16,5	9	M5	9	6
Ø 25	10	8	6	7	40	1,5	M4	4,2	8	4,5	5	M5	15,6	31,5	4,5	26	M5	16,5	9	M5	9	6
Ø 32	12	10	6	8,5	45	3,5	4,5	5	8	4,5	9	M5	-	32	5,7	32,5	G 1/8"	21,7	10	M6	10	7
Ø 40	12	10	6	8,5	52	5	4,5	5	8	4,5	9	M5	-	38,5	5,7	38	G 1/8"	21,7	11	M6	10	7,2
Ø 50	16	12	8	10	63,5	7	5,5	6,8	9	5,5	10	M6	-	39	6,8	46,5	G 1/8"	22,8	11	M8	13	8,5
Ø 63	16	12	8	10	77	7	5,5	6,8	9	5,5	14	M6	-	46	6,8	56,5	G 1/8"	22,8	11,5	M8	13	8
Ø 80	20	14	12	13	92	10	8,5	8,5	14	9	14	M8	-	54	9	72	G 1/8"	25	14	M10	17	11
Ø 100	25	14	12	13	113	13	8,5	8,5	14	9	17	M8	-	65	9	89	G 1/4"	25	17,5	M10	22	12

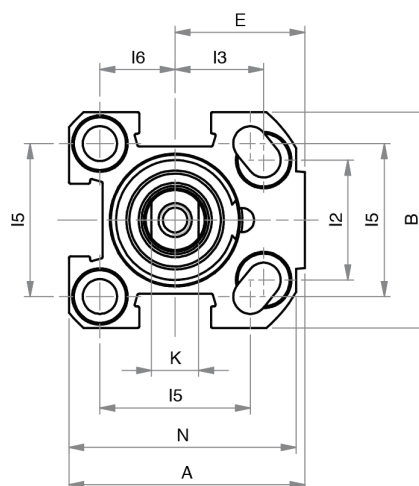
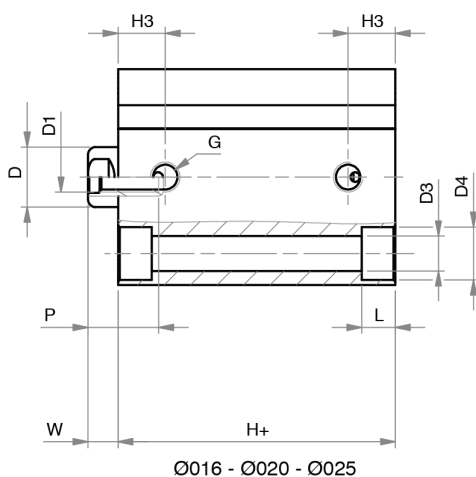
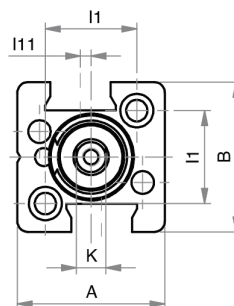
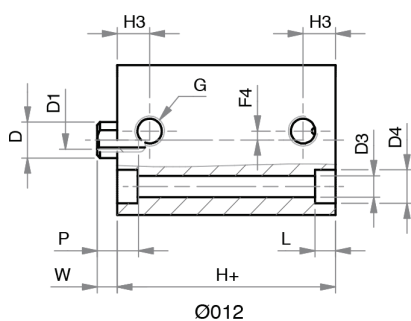
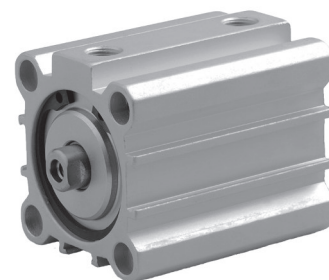
Krátkozdvihové kompaktné valce odolné voči vysokým teplotám

Všeobecný opis	
Priemer piestu	Ø12 - Ø16 - Ø20 - Ø25 - Ø32 - Ø40 - Ø50 - Ø63 - Ø80 - Ø100 mm
Štandardný zdvih	5 - 10 - 15 - 25 - 30 - 40 - 50 - 60 - 80 - 100 - 125 - 160 - 200 - 250 mm
	Jednočinný
	Dvojčinný
Pracovné médium	stlačený vzduch
Pracovný tlak	Jednočinný: 2 ... 10 bar Dvojčinný: 1 ... 10 bar
Teplota okolia	0°C ... +150°C
	Pri teplotách pod 0°C je potrebné používať vhodne pripravený, suchý stlačený vzduch.

Použitý materiál	
Teleso valca	eloxovaný hliník
Kryt	Ø12 ... Ø25 mosadz/ Ø32 ... Ø100 eloxovaný hliník
Piest	hliník
Piestnica	nehrdzavejúca oceľ AISI 303
Vodiace puzdro	oceľ + PTFE
Tesnenia	polyuretán

Krátkozdvihové kompaktné valce odolné voči vysokým teplotám





Ø [mm]	A	B	D	D1	D3	D4	E	G	H+	H3	I1
Ø12	25	25	6	M3	3,7	5,6	-	M5	27	5,5	15,5
Ø16	34	30	8	M4	**	**	19	M5	32*	8	-
Ø20	40	36	10	M5	5,8	9	22	M5	32*	8	-
Ø25	44,5	40	10	M5	5,8	9	24,5	G1/8	38,5*	10,5	-

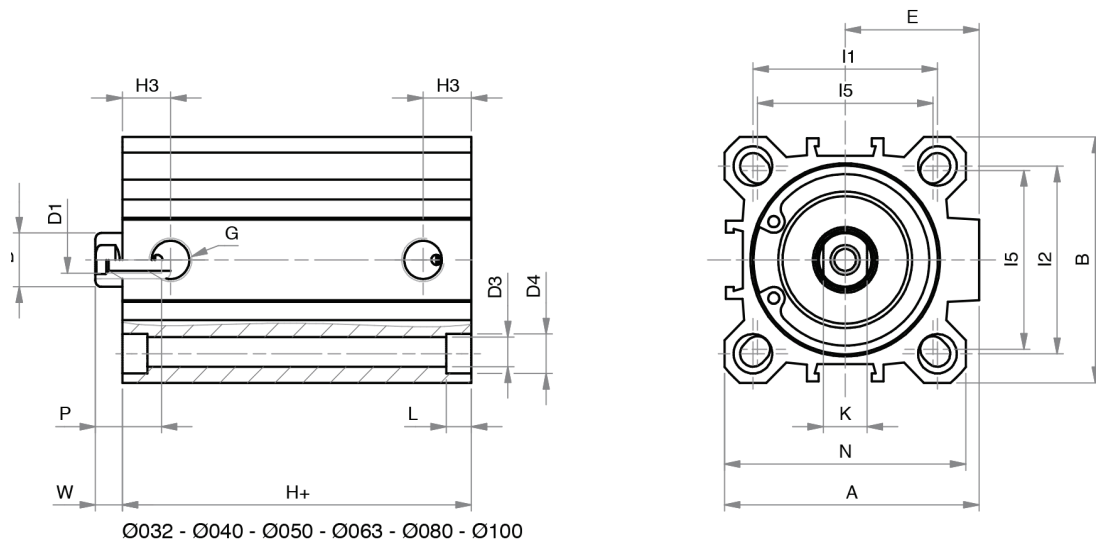
Ø [mm]	I2	I3	I5	I6	K	L	L1	N	P	W
Ø12	-	-	-	-	5	3,5	-	-	7	3,5
Ø16	18	12	20	10	6	4,6	3,5	32	11	4,5
Ø20	20	15	25,5	12,7	8	5,7	5,7	38,5	12	4,5
Ø25	26	15,5	28	14	8	5,7	5,7	42	12	5,5

* V prípade 25 mm zdvihu: +6 mm pre Ø16-Ø20 | +1 mm pre Ø25
 * V prípade 40-50 mm zdvihu: +10 mm pre Ø32-Ø40-Ø50-Ø63-Ø80-Ø100

** Vid' na strane 50

+ Prosíme, rátajte aj s pridaním dĺžky zdvihu!





Ø [mm]	A	B	D	D1	D3	D4	E	G	H+
Ø32	51	46	12	M6	5,8	9	27	G1/8	39,5*
Ø40	58	55	12	M6	5,8	9	30,5	G1/8	39,5*
Ø50	70	65	16	M8	6,8	11	37,5	G1/8	39,5*
Ø63	89	80	16	M8	9	14	46	G1/8	42*
Ø80	105	100	20	M10	9	14	55	G1/4	46*
Ø100	131	124	25	M12	11	17,2	69	G1/4	56*

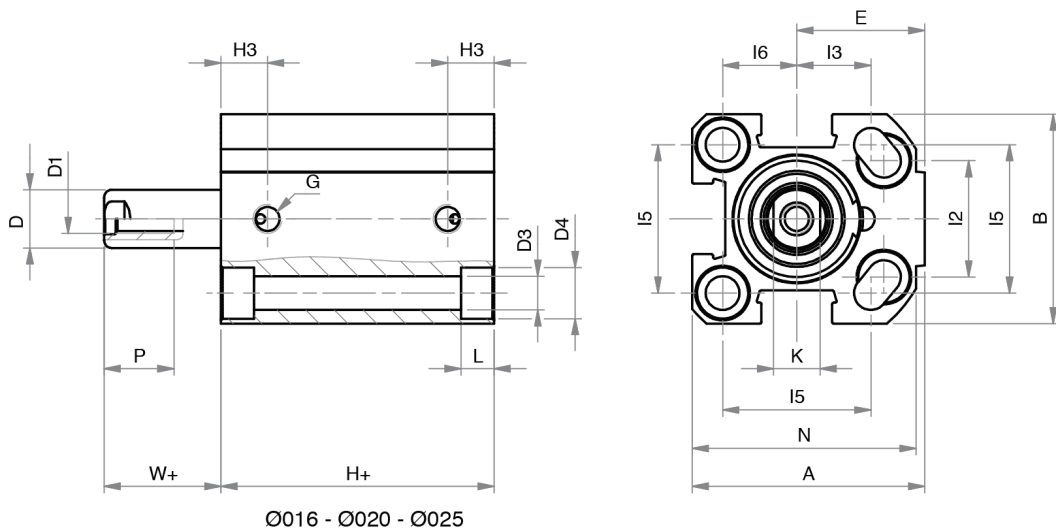
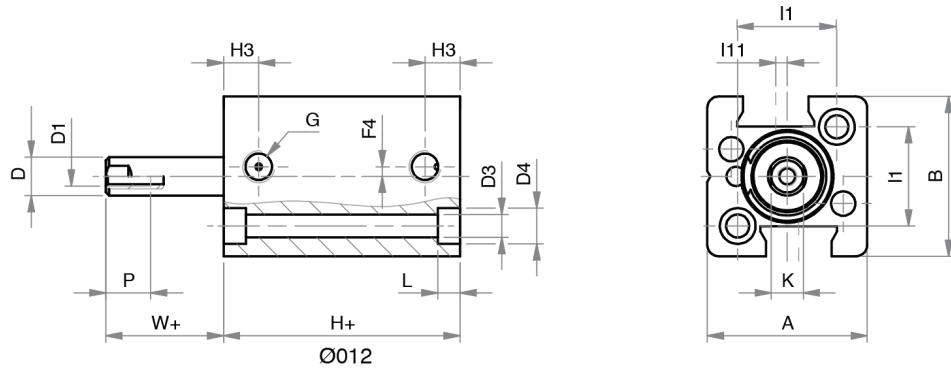
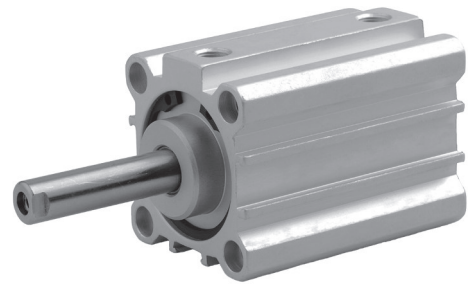
Ø [mm]	H3	I1	I2	I5	K	L	N	P	W
Ø32	11,5	36	32	34	10	5,7	48	15	5,5
Ø40	11	42	42	40	10	5,7	55	15	6,5
Ø50	11,5	50	50	50	13	6,8	65	17	7,5
Ø63	11	62	62	60	13	8,8	80	17	6,5
Ø80	14	82	82	77	17	9	100	17	8
Ø100	16	103	103	94	22	11	124	22	10

* V prípade 25 mm zdvihu: +6 mm pre Ø16-Ø20 | +1 mm pre Ø25

* V prípade 40-50 mm zdvihu: +10 mm pre Ø32-Ø40-Ø50-Ø63-Ø80-Ø100

** Vid' na strane 50

+ Prosíme, rátajte aj s pridaním dĺžky zdvihu!



Ø [mm]	A	B	D	D1	D3	D4	E	G	H+	H3	I1
Ø12	25	25	6	M3	3,7	5,6	-	M5	***	5,5	15,5
Ø16	34	30	8	M4	**	**	19	M5	32*	8	-
Ø20	40	36	10	M5	5,8	9	22	M5	32*	8	-
Ø25	44,5	40	10	M5	5,8	9	24,5	G1/8	38,5*	10,5	-

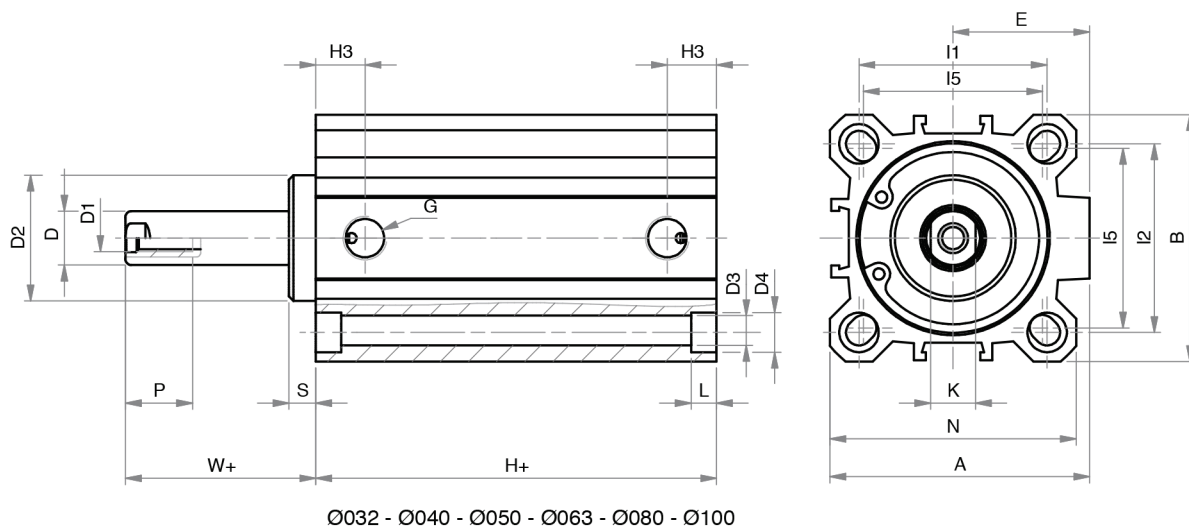
Ø [mm]	I2	I3	I5	I6	K	L	L1	N	P	W
Ø12	-	-	-	-	5	3,5	-	-	7	3,5
Ø16	18	12	20	10	6	4,6	3,5	32	11	4,5
Ø20	20	15	25,5	12,7	8	5,7	5,7	38,5	12	4,5
Ø25	26	15,5	28	14	8	5,7	5,7	42	12	5,5

* V prípade 20-25 mm zdvihu: +11 mm pre Ø20 | +6 mm pre Ø25 | +5 mm pre Ø32

* V prípade 30 mm zdvihu: +10 mm pre Ø32

** Vid' na strane 50

+ Prosíme, rátajte aj s pridaním dĺžky zdvihu!



Ø032 - Ø040 - Ø050 - Ø063 - Ø080 - Ø100

Ø [mm]	A	B	D	D1	D2	D3	D4	E	G	H+
Ø32	51	46	12	M6	24,5	5,8	9	27	G1/8	39,5*
Ø40	58	55	12	M6	28	5,8	9	30,5	G1/8	39,5*
Ø50	70	65	16	M8	34	6,8	11	37,5	G1/8	39,5*
Ø63	89	80	16	M8	38,5	9	14	46	G1/8	42*

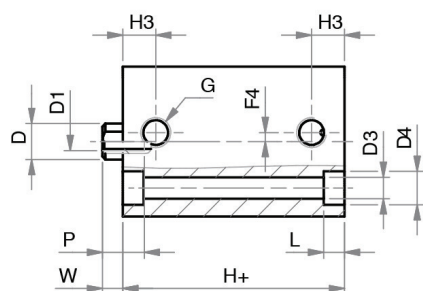
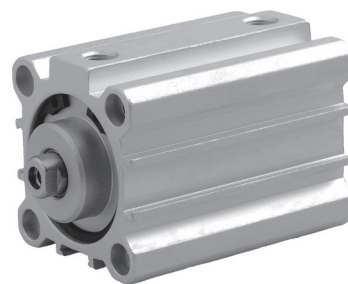
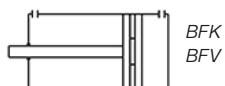
Ø [mm]	H3	I1	I2	I5	K	L	N	P	S	W
Ø32	11,5	36	32	34	10	5,7	48	15	5	5,5
Ø40	11	42	42	40	10	5,7	55	15	6	6,5
Ø50	11,5	50	50	50	13	6,8	65	17	6	7,5
Ø63	11	62	62	60	13	8,8	80	17	8	6,5

* V prípade 20-25 mm zdvihu: +11 mm pre Ø20 | +6 mm pre Ø25 | +5 mm pre Ø32

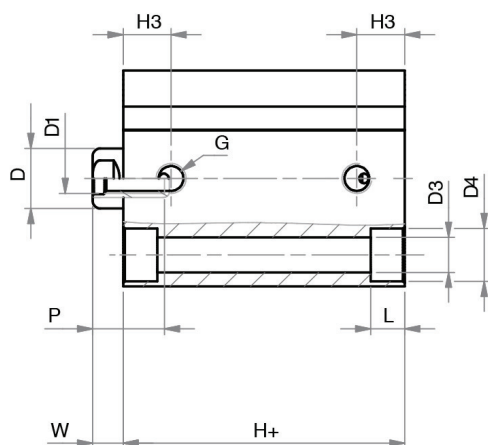
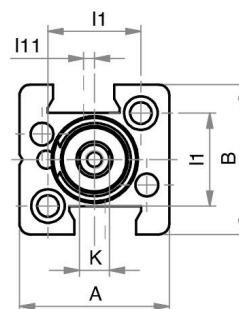
* V prípade 30 mm zdvihu: +10 mm pre Ø32

** Viď na strane 50

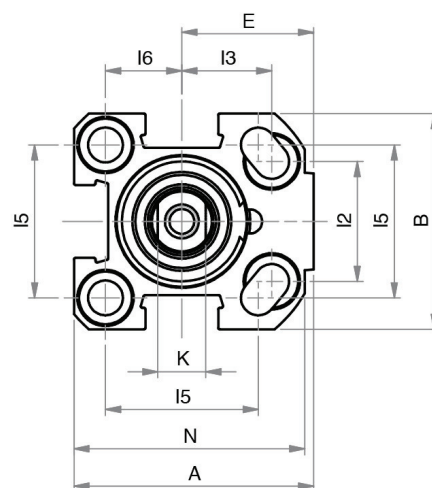
+ Prosíme, rátajte aj s pridaním dĺžky zdvihu!



Ø12



Ø016 - Ø020 - Ø025



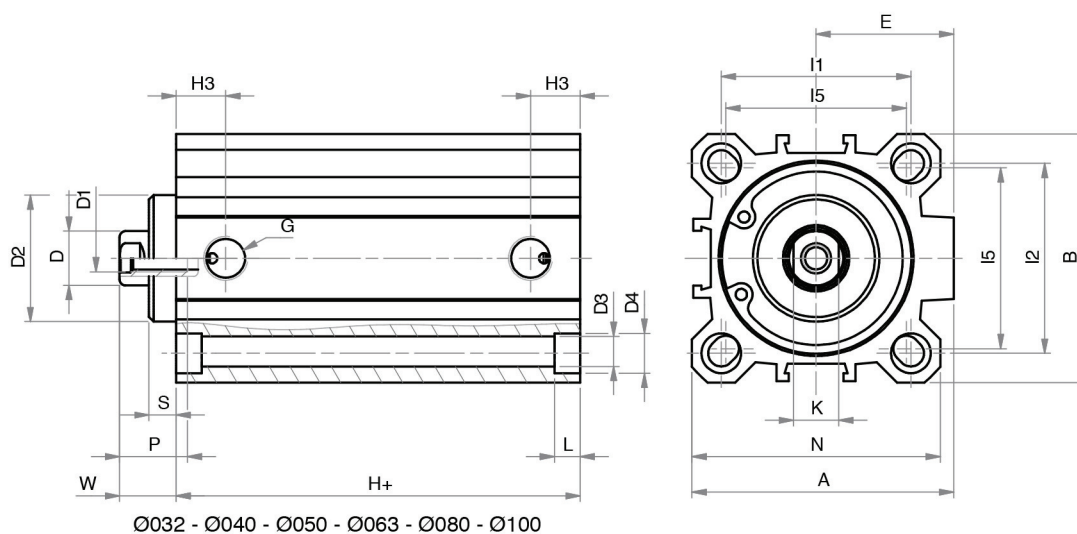
Ø [mm]	A	B	D	D1	D3	D4	E	G	H+	H3	I1
Ø12	25	25	6	M3	3,7	5,6	-	M5	27	5,5	15,5
Ø16	34	30	8	M4	**	**	19	M5	32*	8	-
Ø20	40	36	10	M5	5,8	9	22	M5	32*	8	-
Ø25	44,5	40	10	M5	5,8	9	24,5	G1/8	38,5*	10,5	-

Ø [mm]	I2	I3	I5	I6	K	L	L1	N	P	W
Ø12	-	-	-	-	5	3,5	-	-	7	3,5
Ø16	18	12	20	10	6	4,6	3,5	32	11	4,5
Ø20	20	15	25,5	12,7	8	5,7	5,7	38,5	12	4,5
Ø25	26	15,5	28	14	8	5,7	5,7	42	12	5,5

* V prípade 25 mm zdvihu: +6 mm pre Ø16-Ø20 | +1 mm pre Ø25

** Vid' na strane 50

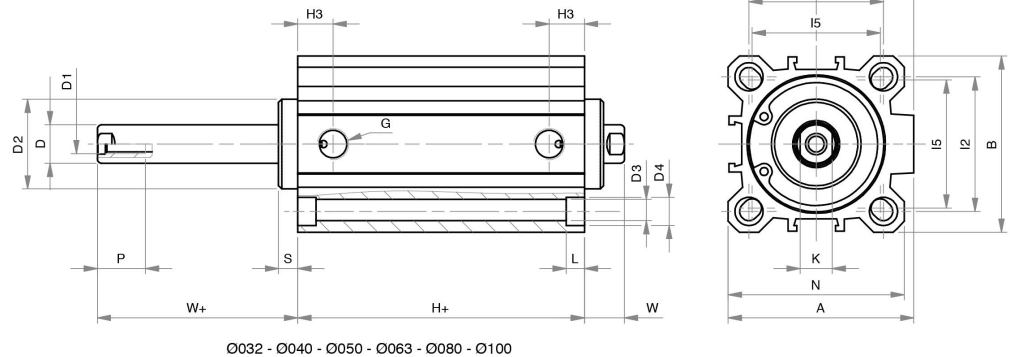
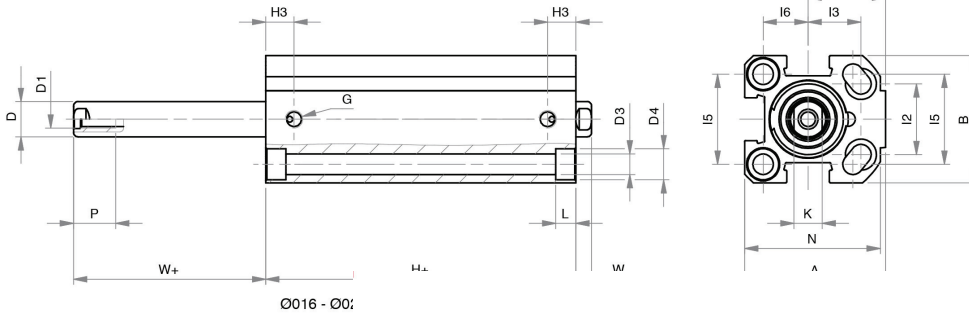
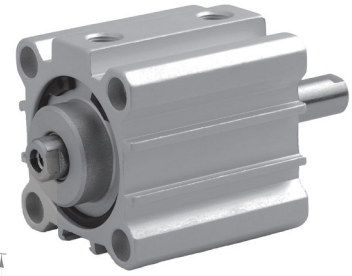
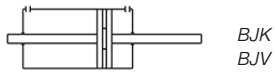
+ Prosíme, rátajte aj s pridaním dĺžky zdvihu!



Ø [mm]	A	B	D	D1	D2	D3	D4	E	G	H+	H3
Ø32	51	46	12	M6	24,5	5,8	9	27	G1/8	39,5	11,5
Ø40	58	55	12	M6	28	5,8	9	30,5	G1/8	39,5	11
Ø50	70	65	16	M8	34	6,8	11	37,5	G1/8	39,5	11,5
Ø63	89	80	16	M8	38,5	9	14	46	G1/8	42	11
Ø80	105	100	20	M10	44	9	14	55	G1/4	46	14
Ø100	131	124	25	M12	56	11	17,2	69	G1/4	56	16

Ø [mm]	I1	I2	I2	I5	K	L	N	P	S	W
Ø32	36	32	32	34	10	5,7	48	15	5	5,5
Ø40	42	42	42	40	10	5,7	55	15	6	6,5
Ø50	50	50	50	50	13	6,8	65	17	6	7,5
Ø63	62	62	62	60	13	8,8	80	17	8	6,5
Ø80	82	82	82	77	17	9	100	17	10	8
Ø100	103	103	103	94	22	11	124	22	10,5	10

+ Prosíme, rátajte aj s pridaním dĺžky zdvihu!



Ø [mm]	A	B	D	D1	D2	D3	D4	E	G	H+***	H3	I1
Ø16	34	30	8	M4	-	**	**	19	M5	32*	8	-
Ø20	40	36	10	M5	-	5,8	9	22	M5	32*	8	-
Ø25	44,5	40	10	M5	-	5,8	9	24,5	G1/8	38,5*	10,5	-
Ø32	51	46	12	M6	24,5	5,8	9	27	G1/8	39,5*	11,5	36
Ø40	58	55	12	M6	28	5,8	9	30,5	G1/8	39,5*	11	42
Ø50	70	65	16	M8	34	6,8	11	37,5	G1/8	39,5*	11,5	50
Ø63	89	80	16	M8	38,5	9	14	46	G1/8	42*	11	62
Ø80	105	100	20	M10	44	9	14	55	G1/4	46*	14	82
Ø100	131	124	25	M12	56	11	17,2	69	G1/4	56*	16	103
Ø [mm]	I2	I3	I5	I6	K	L	L1	N	P	S	W	W+
Ø16	18	12	20	10	6	4,6	3,5	32	11	-	4,5	4,5
Ø20	20	15	25,5	12,7	8	5,7	5,7	38,5	12	-	4,5	4,5
Ø25	26	15,5	28	14	8	5,7	5,7	42	12	-	5,5	5,5
Ø32	32	-	34	-	10	5,7	-	48	15	5	5,5	11
Ø40	42	-	40	-	10	5,7	-	55	15	6	6,5	12,5
Ø50	50	-	50	-	13	6,8	-	65	17	6	7,5	13,5
Ø63	62	-	60	-	13	8,8	-	80	17	8	6,5	15
Ø80	82	-	77	-	17	9	-	100	17	10	8	18
Ø100	103	-	94	-	22	11	-	124	22	10,5	10	20,5

* V prípade 25 mm zdvihu: +6 mm pre Ø16-Ø20 | +1 mm pre Ø25

** Vid' na strane 50

+ Prosíme, rátajte aj s pridaním dĺžky zdvihu!

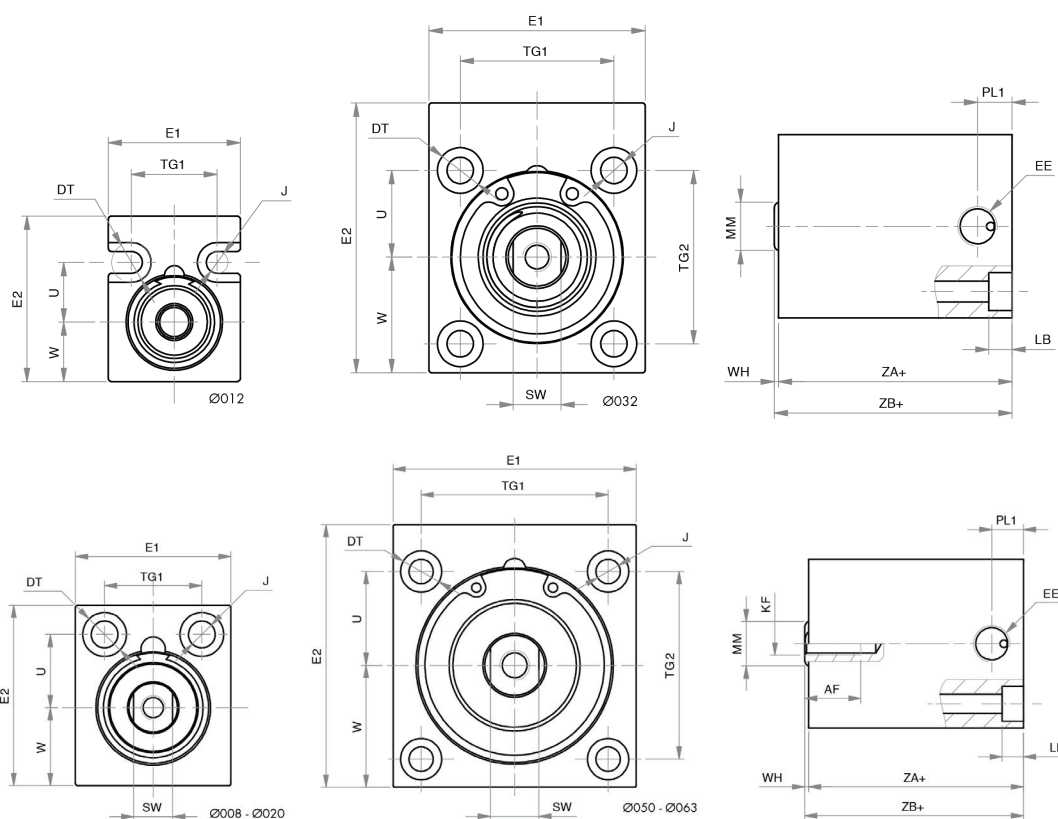
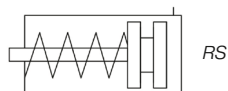
Krátkozdvihové kompaktné valce

strana 58

Všeobecný opis	
Priemer piestu	Ø8 - Ø12 - Ø20 - Ø32 - Ø50 - Ø63 mm
Štandardný zdvih	4 - 5 - 10 - 15 - 20 - 25 - 30 mm <div style="display: flex; justify-content: center; align-items: center; gap: 10px;"> Jednočinný Dvojčinný </div>
Pracovné médium	stlačený vzduch
Pracovný tlak	Jednočinný: 2 ... 10 bar Dvojčinný: 1 ... 10 bar
Teplota okolia	-20°C ... +80°C Pri teplotách pod 0°C je potrebné používať vhodne pripravený, suchý stlačený vzduch.

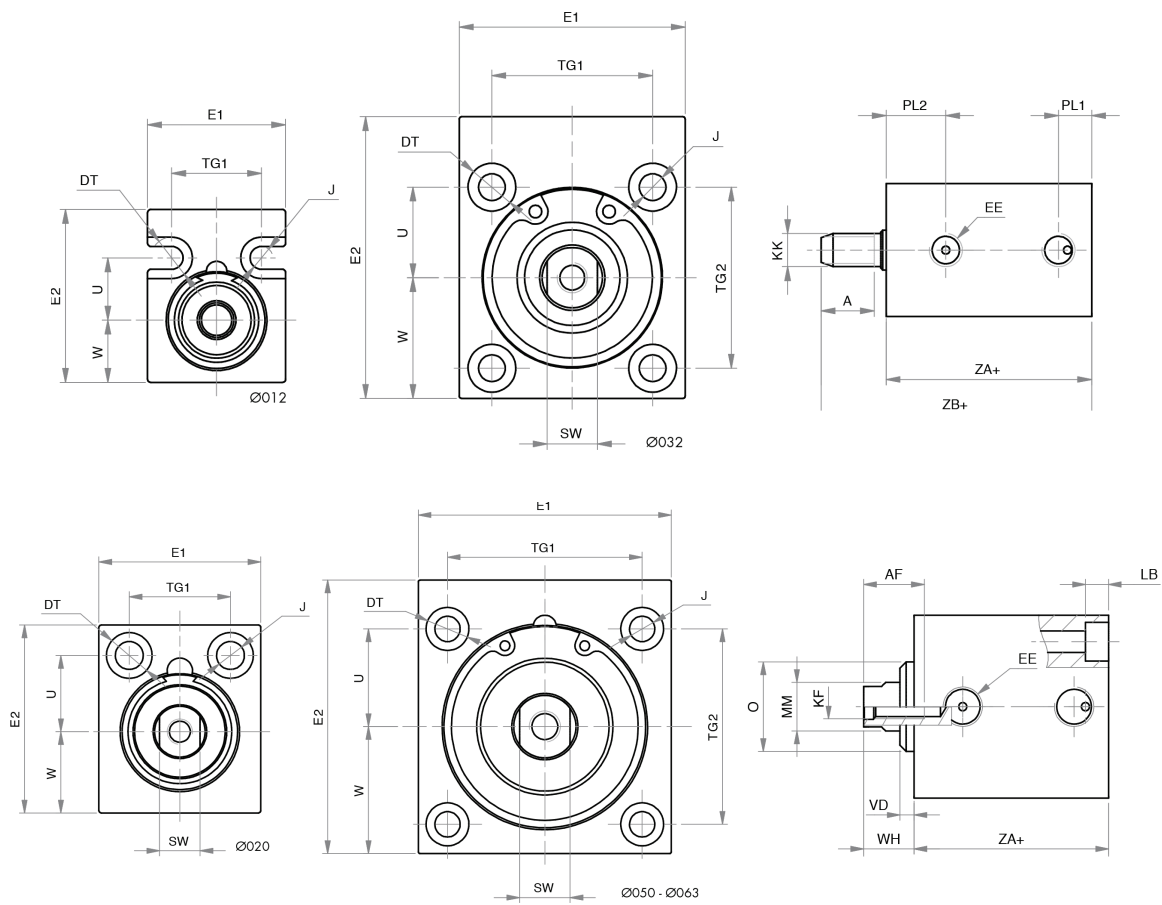
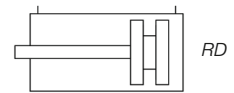
Použitý materiál	
Teleso valca	nehodzavejúca oceľ AISI 303
Kryt	Ø8 - Ø12 - Ø20 mosadz Ø32 - Ø50 - Ø63 eloxovaný hliník
Piest	RS Ø8 - Ø12 nehrdzavejúca oceľ AISI 303 Ø20 hliník Ø32 - Ø50 - Ø63 delrin RD Ø12 - Ø20 hliník Ø32 - Ø50 - Ø63 delrin
Piestnica	eloxovaný hliník
Vodiace puzdro	oceľ + PTFE
Tesnenia	polyuretán, NBR

R	D	20	/	10
		PRIEMER	ZDVIH	
		8	RS	RD
		12	4	5
		20	5	10
		32	10	15
		50	25	20
		63		25
				30
VERZIE				
S		Jednočinný valec		
D		Dvojčinný valec		



Ø [mm]	Zdvih [mm]	AF	DT	E1	E2	EE	KF	LB	J	PL1	SW	TG1	TG2	U	W	WH	ZA+*	ZB+*
Ø 8	4	-	6	18	20	M5	M3	3,1	3,4	5,5	-	11	-	8	6,5	1	12	13
Ø 12	4	10	6	20	25	M5	M5	3,4	3,3	6	-	13	-	9	9	1	12	13
Ø 12	10	10	6	20	25	M5	M5	3,4	3,3	6	-	13	-	9	9	4	16	20
Ø 20	4	9	9	32	37	M5	M5	5,5	5,5	5	8	20	-	15	16	1	16	17
Ø 20	10	10	9	32	37	M5	M5	5,5	5,5	5	8	20	-	15	16	1	22	23
Ø 20	25	10	9	32	37	M5	M5	5,5	5,5	5	8	20	-	15	16	1	28	29
Ø 32	5	10	9,5	45	55	G1/8	M6	5,7	5,3	8,5	10	32	36	18	24	1	21	22
Ø 32	10	14,5	9,5	45	55	G1/8	M6	5,7	5,3	8,5	10	32	36	18	24	1	22	23
Ø 32	25	14,5	9,5	45	55	G1/8	M6	5,7	5,3	8,5	10	32	36	18	24	1	32,5	33,5
Ø 50	10	10,5	11	65	70	G1/8	M8	6,8	6,5	7,5	13	50	50	25	32,5	1	20	21
Ø 50	25	15,5	11	65	70	G1/8	M8	6,8	6,5	8	13	50	50	25	32,5	1	32,5	33,5
Ø 63	10	14,5	14	80	85	G1/8	M8	9	9	8	13	62	62	31	40	1	25	26
Ø 63	25	14,5	14	80	85	G1/8	M8	9	9	8	13	62	62	31	40	2	35,5	37,5

+ Prosíme, rátajte aj s pridaním dĺžky zdvihu!



\varnothing [mm]	Zdvih [mm]	Dimensions																
		AF	DT	E1	E2	EE	KF	LB	J	PL1	SW	TG1	TG2	U	W	WH	ZA+	ZB+
$\varnothing 12$	5-10-15-20-25-30	-	6	20	25	M5	-	3,4	3,3	5	-	13	-	9	9	1	21	31
$\varnothing 20$	5-10-15-20-25-30	10	9	32	37	M5	M5	5,5	5,5	5	8	20	-	15	16	9,5	24,5	34
$\varnothing 32$	5-10-15-20-25-30	15	9,5	45	56	G1/8	M6	5,7	5,3	8,5	10	32	36	18	24	12,5	33	45,5
$\varnothing 50$	5-10-15-20-25-30	17	11	65	70	G1/8	M8	6,8	6,5	9	13	50	50	25	32,5	17	32,5	49,5
$\varnothing 63$	5-10-15-20-25-30	17	14	80	85	G1/8	M8	9	9	8	13	62	62	31	40	17	35,5	52,5

+ Prosíme, rátajte aj s pridaním dĺžky zdvih!