



Kompaktné valce | UNITOP

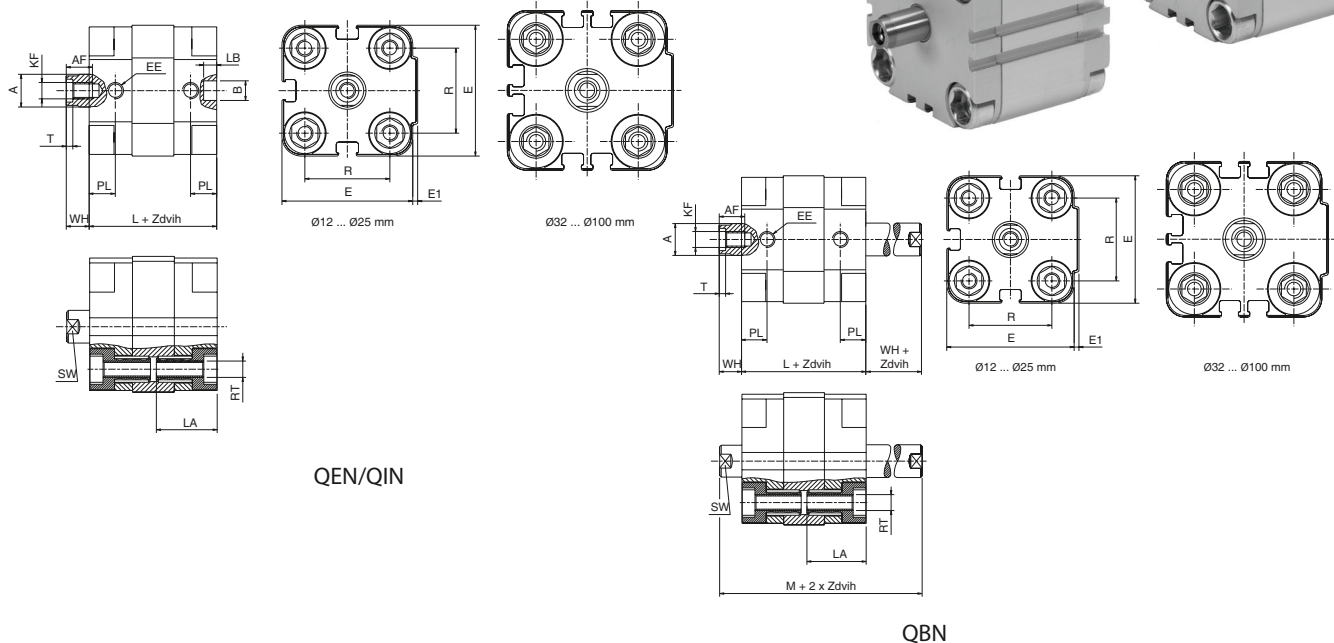
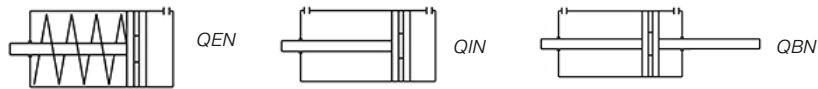
Kompaktné valce | UNITOP

strana 38

Všeobecný opis	
Priemer piestu	Ø12 - Ø16 - Ø20 - Ø25 - Ø32 - Ø40 - Ø50 - Ø63 - Ø80 - Ø100 mm
Štandardný zdvih	10 - 25 - 50 - 80 - 100 - 125 - 160 - 200 mm (v závislosti od priemeru)
	<div style="border: 1px solid black; padding: 2px; display: inline-block;"> Jednočinný </div> <div style="border: 1px solid black; padding: 2px; display: inline-block;"> Dvojčinný </div>
Pracovné médium	stlačený vzduch
Pracovný tlak	1 ... 10 bar
Teplota okolia	-20°C ... +80°C
	0°C ... +150°C v prípade FPM tesnenia
	Pri teplotách pod 0°C je potrebné používať vhodne pripravený, suchý stlačený vzduch.
Použitý materiál	
Teleso valca	eloxovaný hliník
Kryt	eloxovaný hliník
Piest	hliník
Piestnica	Ø12 ... Ø25 nehrdzavejúca oceľ / Ø32 ... Ø100 tvrdo chrómovaná oceľ
Vodiace puzdro	sintrovaný bronz
Tesnenia	polyuretán, NBR/FPM (v závislosti od typu)

Q	I	N	V	20	/	80	Ex
				PRIEMER		ZDVIH	MOŽNOSTI
				12		5	Ex S certifikátom ATEX
				16		10	
				20		25	
				25		40	
				32		50	
				40		80	
				50		100	
				63		125	
				80		160	
				100		200	
				VERZIE			
				PRÁZDNE Štandardné tesnenie			
				K FPM tesnenie stierača			
				H FPM tesnenie (v prípade valcov QE)			
				V FPM tesnenie (v prípade valcov QI, QB, QINT)			
				VERZIE			
				NV FPM tesnenie (v prípade valcov QI, QB, QINT)			
				FV Vysunutá piestnica s vonkajším závitom (v prípade valcov QE)			
				N Piestnica s vnútorným závitom			
				F Piestnica s vonkajším závitom			
				NT S vedením zaistené proti pootočeniu (v prípade valcov QI)			
				VERZIE			
				E Jednočinný valec			
				I Dvojčinný valec			
				B Dvojčinný valec, priebežná piestnica			

Valec QINTV je dostupný len od priemeru 16 mm



QEN/QIN

QBN

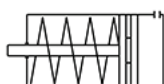
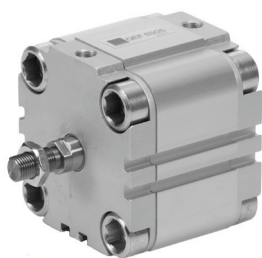
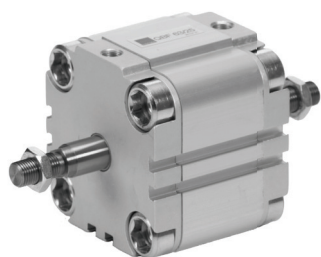
Ø [mm]	A	B	E	E1	L	M	R	T	AF
Ø 12	6	6	29	1	35 (38)*	50 (47)*	18	1,5	6
Ø 16	8	6	29	1	35 (38)*	52 (47)*	18	2	8
Ø 20	10	6	36	1,5	39 (38)*	53 (47)*	22	2	8
Ø 25	10	6	40	1,5	39 (39,5)*	53 (50,5)*	26	2	8
Ø 32	12	6	50	2	42 (44,5)*	56 (56,5)*	32	2,8	10
Ø 40	12	6	60 (58*)	2,5	45,5	62,5	42	2,8	10
Ø 50	16	6	68 (67)*	3	45,5	65,5	50	3,5	12
Ø 63	16	8	87 (80)*	4	51 (50)*	72 (65)*	62	3,5	12
Ø 80	20	8	107 (100)*	4	62 (56)*	88 (72)*	82	4,5	16
Ø 100	25	8	128 (124)*	5	68 (66,5)*	99 (86,5)*	103	6	20

Ø [mm]	EE	KF	LA	LB	PL	RT	SW	WH
Ø 12	M5	M3	16	4	6,5 (8)*	M4	5	7,5 (4,5)*
Ø 16	M5	M4	16	4	6,5 (8)*	M4	7	8,5 (4,5)*
Ø 20	M5	M5	18,5	4	8	M5	9	7 (4,5)*
Ø 25	M5	M5	18,5	4	8	M5	9	7 (5,5)*
Ø 32	G 1/8"	M6	21,5	4	6,5 (8)*	M6	10	7 (6)*
Ø 40	G 1/8"	M6	21,5	4	7,5 (8)*	M6	10	8,5 (6,5)*
Ø 50	G 1/8"	M8	23,5	4	7,5 (8)*	M8	13	10 (7,5)*
Ø 63	G 1/8"	M8	28,5	4	7,5 (8)*	M10	13	10,5 (7,5)*
Ø 80	G 1/8"	M10	28,5	4	9,5 (8,5)*	M10	17	13 (8)*
Ø 100	G 1/4"	M12	28,5	4	10,5	M10	22	15,5 (10)*

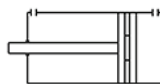
* V prípade valcov QENK, QENH, QEFK, QEFH, QENVK, QENVH, QEFVK, QEFVH, QINK, QINV, QIFK, QIFV, QBNK, QBNV, QBFK, QBFV, QINTK, QINTV

QEF/QIF/QBF

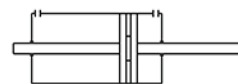
strana 40



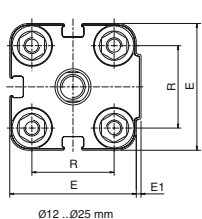
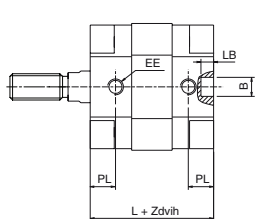
QEF



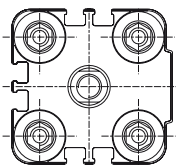
QIF



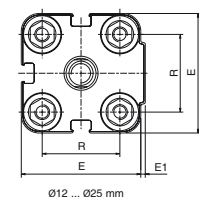
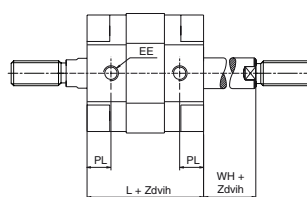
QBF



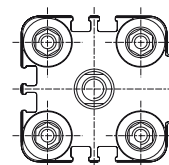
Ø12 ... Ø25 mm



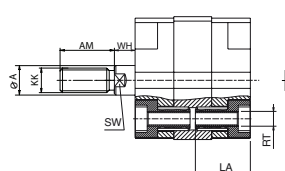
Ø32 ... Ø100 mm



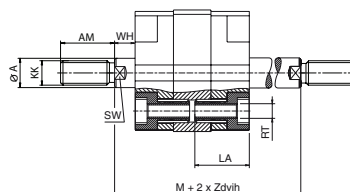
Ø12 ... Ø25 mm



Ø32 ... Ø100 mm



QEF/QIF

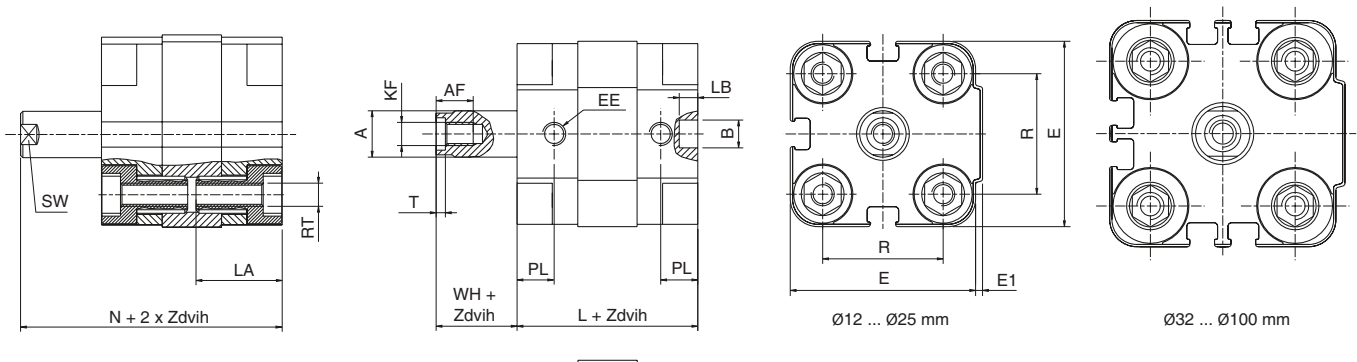
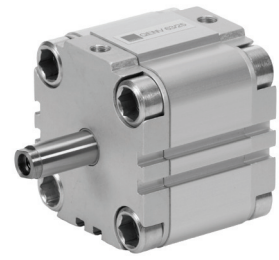


QBF

Ø [mm]	A	B	E	E1	L	M	R	T	AM
Ø 12	6	6	29	1	35 (38)*	50 (47)*	18	1,5	16
Ø 16	8	6	29	1	35 (38)*	52 (47)*	18	2	20
Ø 20	10	6	36	1,5	39 (38)*	53 (47)*	22	2	22
Ø 25	10	6	40	1,5	39 (39,5)*	53 (50,5)*	26	2	22
Ø 32	12	6	50	2	42 (44,5)*	56 (56,5)*	32	2,8	22
Ø 40	12	6	60 (58*)	2,5	45,5	62,5	42	2,8	22
Ø 50	16	6	68 (67)*	3	45,5	65,5	50	3,5	24
Ø 63	16	8	87 (80)*	4	51 (50)*	72 (65)*	62	3,5	24
Ø 80	20	8	107 (100)*	4	62 (56)*	88 (72)*	82	4,5	32
Ø 100	25	8	128 (124)*	5	68 (66,5)*	99 (86,5)*	103	6	40

Ø [mm]	EE	KK	LA	LB	PL	RT	SW	WH
Ø 12	M5	M6	16	4	6,5 (8)*	M4	5	7,5 (4,5)*
Ø 16	M5	M8	16	4	6,5 (8)*	M4	7	8,5 (4,5)*
Ø 20	M5	M10x1,25	18,5	4	8	M5	9	7 (4,5)*
Ø 25	M5	M10x1,25	18,5	4	8	M5	9	7 (5,5)*
Ø 32	G 1/8"	M10x1,25	21,5	4	6,5 (8)*	M6	10	7 (6)*
Ø 40	G 1/8"	M10x1,25	21,5	4	7,5 (8)*	M6	10	8,5 (6,5)*
Ø 50	G 1/8"	M12x1,25	23,5	4	7,5 (8)*	M8	13	10 (7,5)*
Ø 63	G 1/8"	M12x1,25	28,5	4	7,5 (8)*	M10	13	10,5 (7,5)*
Ø 80	G 1/8"	M16x1,5	28,5	4	9,5 (8,5)*	M10	17	13 (8)*
Ø 100	G 1/4"	M20x1,5	28,5	4	10,5	M10	22	15,5 (10)*

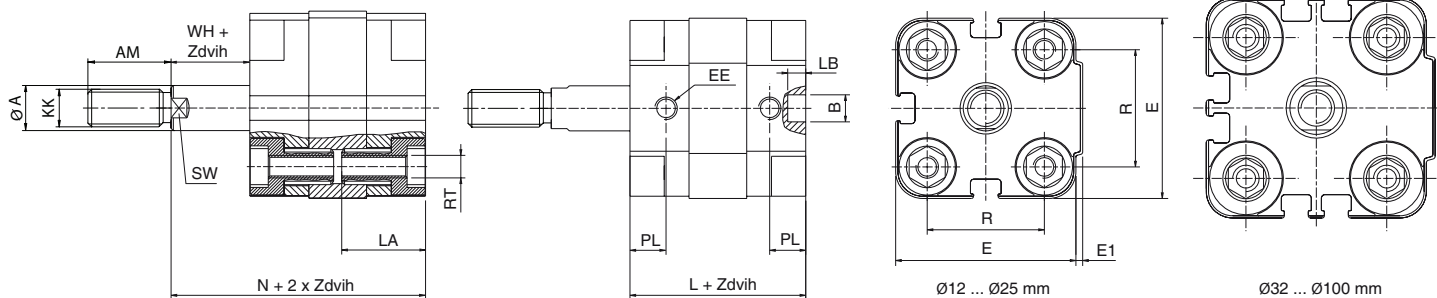
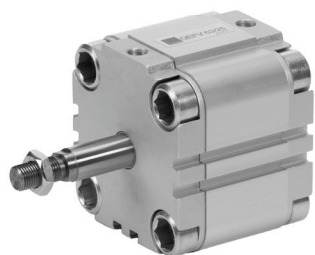
* V prípade valcov QENK, QENH, QEFK, QEFH, QENVK, QENVH, QEFVK, QEFVH, QINK, QINV, QIFK, QIFV, QBNK, QBNV, QBFK, QBFV, QINTK, QINTV



Ø [mm]	A	B	E	E1	L	N	R	T	AF
Ø 12	6	6	29	1	35 (38)*	42,5	18	1,5	6
Ø 16	8	6	29	1	35 (38)*	43,5	18	2	8
Ø 20	10	6	36	1,5	39 (38)*	46 (42,5)*	22	2	8
Ø 25	10	6	40	1,5	39 (39,5)*	46 (45)*	26	2	8
Ø 32	12	6	50	2	42(44,5)*	49 (50,5)*	32	2,8	10
Ø 40	12	6	60 (58*)	2,5	45,5	54 (52)*	42	2,8	10
Ø 50	16	6	68 (67)*	3	45,5	55,5 (53)*	50	3,5	12
Ø 63	16	8	87 (80)*	4	51 (50)*	61,5 (57,5)*	62	3,5	12
Ø 80	20	8	107 (100)*	4	62 (56)*	75 (64)*	82	4,5	16
Ø 100	25	8	128 (124)*	5	68 (66,5)*	83,5 (76,5)*	103	6	20

Ø [mm]	EE	KF	LA	LB	PL	RT	SW	WH
Ø 12	M5	M3	16	4	6,5 (8)*	M4	5	7,5 (4,5)*
Ø 16	M5	M4	16	4	6,5 (8)*	M4	7	8,5 (4,5)*
Ø 20	M5	M5	18,5	4	8	M5	9	7 (4,5)*
Ø 25	M5	M5	18,5	4	8	M5	9	7 (5,5)*
Ø 32	G 1/8"	M6	21,5	4	6,5 (8)*	M6	10	7 (6)*
Ø 40	G 1/8"	M6	21,5	4	7,5 (8)*	M6	10	8,5 (6,5)*
Ø 50	G 1/8"	M8	23,5	4	7,5 (8)*	M8	13	10 (7,5)*
Ø 63	G 1/8"	M8	28,5	4	7,5 (8)*	M10	13	10,5 (7,5)*
Ø 80	G 1/8"	M10	28,5	4	9,5 (8,5)*	M10	17	13 (8)*
Ø 100	G 1/4"	M12	28,5	4	10,5	M10	22	15,5 (10)*

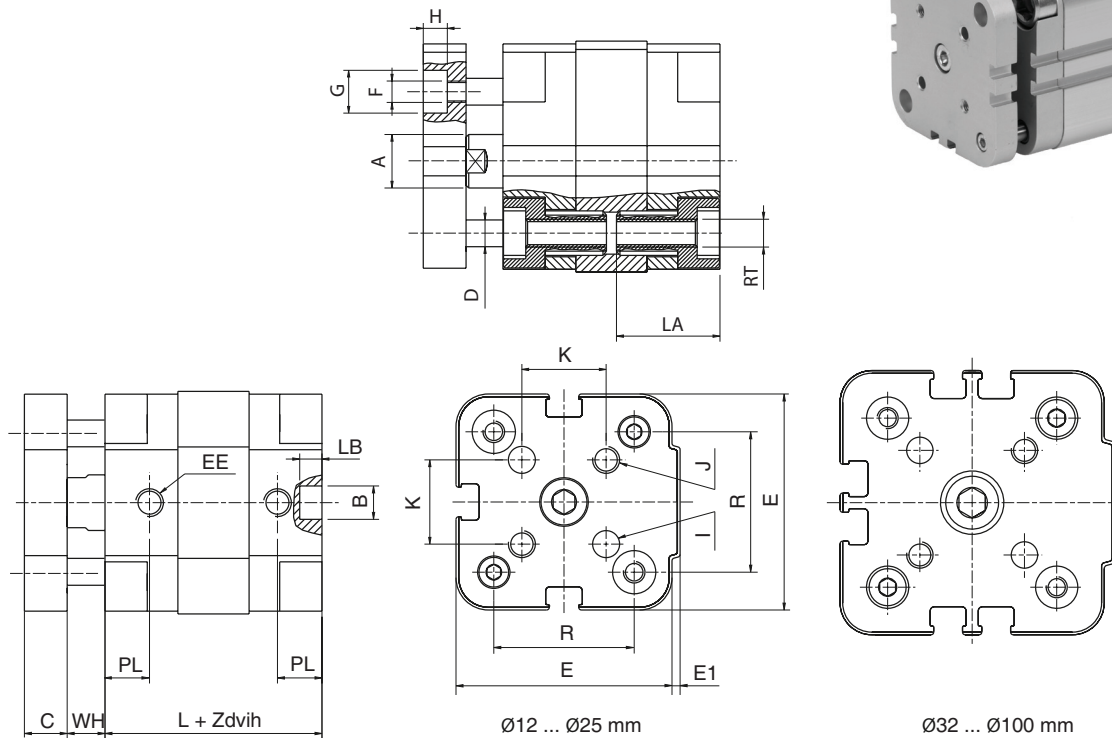
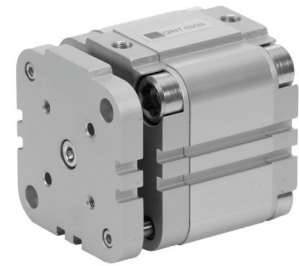
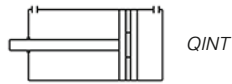
* V prípade valcov QENK, QENH, QEFK, QEFH, QENVK, QENVH, QEFVK, QEFVH, QINK, QINV, QIFK, QIFV, QBNK, QBNV, QBFK, QBFV, QINTK, QINTV



Ø [mm]	A	B	E	E1	L	N	R	T	AM
Ø 12	6	6	29	1	35 (38)*	42,5	18	1,5	16
Ø 16	8	6	29	1	35 (38)*	43,5	18	2	20
Ø 20	10	6	36	1,5	39 (38)*	46 (42,5)*	22	2	22
Ø 25	10	6	40	1,5	39 (39,5)*	46 (45)*	26	2	22
Ø 32	12	6	50	2	42(44,5)*	49 (50,5)*	32	2,8	22
Ø 40	12	6	60 (58*)	2,5	45,5	54 (52)*	42	2,8	22
Ø 50	16	6	68 (67)*	3	45,5	55,5 (53)*	50	3,5	24
Ø 63	16	8	87 (80)*	4	51 (50)*	61,5 (57,5)*	62	3,5	24
Ø 80	20	8	107 (100)*	4	62 (56)*	75 (64)*	82	4,5	32
Ø 100	25	8	128 (124)*	5	68 (66,5)*	83,5 (76,5)*	103	6	40

Ø [mm]	EE	KK	LA	LB	PL	RT	SW	WH
Ø 12	M5	M6	16	4	6,5 (8)*	M4	5	7,5 (4,5)*
Ø 16	M5	M8	16	4	6,5 (8)*	M4	7	8,5 (4,5)*
Ø 20	M5	M10x1,25	18,5	4	8	M5	9	7 (4,5)*
Ø 25	M5	M10x1,25	18,5	4	8	M5	9	7 (5,5)*
Ø 32	G 1/8"	M10x1,25	21,5	4	6,5 (8)*	M6	10	7 (6)*
Ø 40	G 1/8"	M10x1,25	21,5	4	7,5 (8)*	M6	10	8,5 (6,5)*
Ø 50	G 1/8"	M12x1,25	23,5	4	7,5 (8)*	M8	13	10 (7,5)*
Ø 63	G 1/8"	M12x1,25	28,5	4	7,5 (8)*	M10	13	10,5 (7,5)*
Ø 80	G 1/8"	M16x1,5	28,5	4	9,5 (8,5)*	M10	17	13 (8)*
Ø 100	G 1/4"	M20x1,5	28,5	4	10,5	M10	22	15,5 (10)*

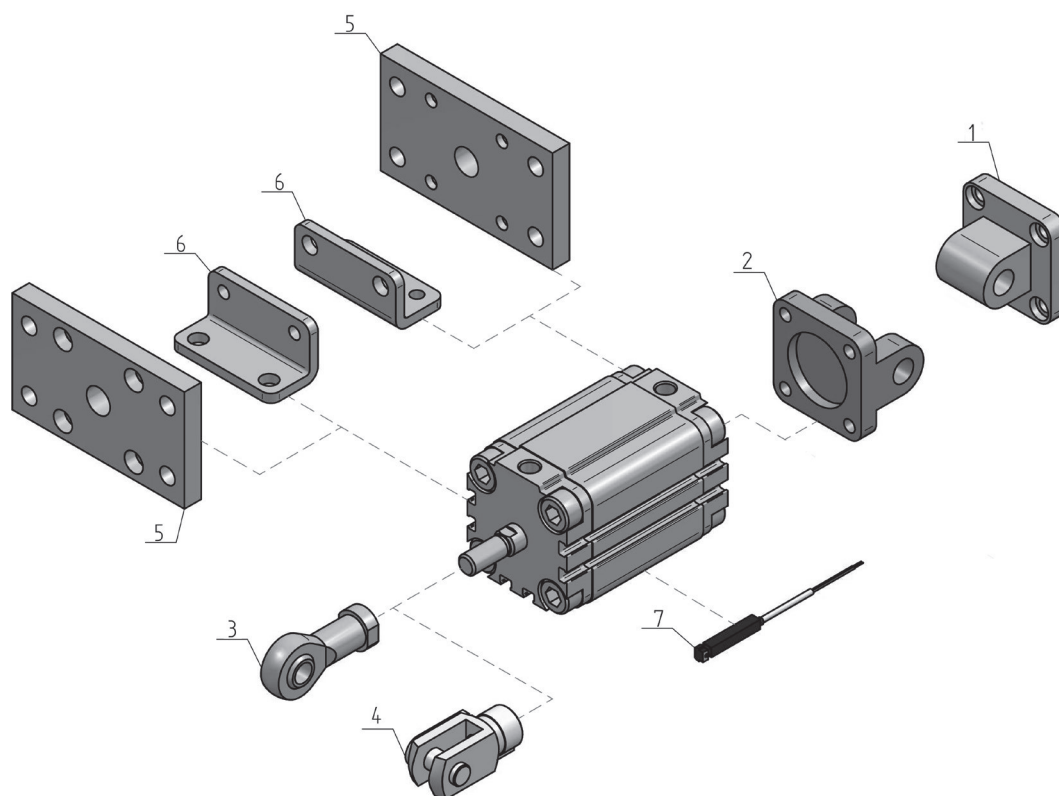
* V prípade valcov QENK, QENH, QEFK, QEFH, QENVK, QENVH, QEFVK, QEFVH, QINK, QINV, QIFK, QIFV, QBNK, QBNV, QBFK, QBFV, QINTK, QINTV



Ø [mm]	A	B	C	D	E	E1	F	G	H	I
Ø 12	6	6	5	4	29	1	M3	6	3,5	3
Ø 16	8	6	5 (6)*	4 (5)*	29	1	M3	6	3,5 (3,8)*	3
Ø 20	10	6	8 (5)*	6 (5)*	36	1,5	M3	6	3,5 (5)*	4
Ø 25	10	6	8	6	40	1,5	M4	8	4,5 (5)*	5
Ø 32	12	6	10	6 (8)*	50	2	M4	8	5,5 (6,5)*	5
Ø 40	12	6	10	6 (10)*	60	2,5	M4	8	5,5 (6,5)*	5
Ø 50	16	6	12	8 (10)*	68	3	M6	11	7 (7,5)*	6
Ø 63	16	8	12	8 (10)*	87	4	M6	11	7 (7,5)*	6
Ø 80	20	8	14	12 (14)*	107	4	M8	14	9	8
Ø 100	25	8	14	12 (14)*	128	5	M8	14	9 (10)*	10

Ø [mm]	J	K	L	R	EE	LA	LB	PL	RT	WH
Ø 12	M3	9,9	35	18	M5	16	4	6,5	M4	7,5
Ø 16	M3	9,9	35 (38)*	18	M5	16	4	6,5 (8)*	M4	8,5 (4,5)*
Ø 20	M4	12	39 (38)*	22	M5	18,5	4	8	M5	7 (4,5)*
Ø 25	M5	15,6	39 (39,5)*	26	M5	18,5	4	8	M5	7 (5,5)*
Ø 32	M5	19,8	42 (44,5)*	32	G 1/8"	21,5	4	6,5 (8)*	M6	7 (6)*
Ø 40	M5	23,3	45,5	42	G 1/8"	21,5	4	7,5 (8)*	M6	8,7 (6,5)*
Ø 50	M6	29,7	45,5	50	G 1/8"	23,5	4	7,5 (8)*	M8	10,2 (7,5)*
Ø 63	M6	35,4	51 (50)*	62	G 1/8"	28,5	4	7,5 (8)*	M10	10,5 (7,5)*
Ø 80	M8	46	62 (56)*	82	G 1/8"	28,5	4	9,5 (8,5)*	M10	12 (8)*
Ø 100	M10	56,5	68 (66,5)*	103	G 1/4"	28,5	4	10,5	M10	15,5 (10)*

Valce QINTV a QINTK sú dostupné len od priemeru 16 mm
 * V prípade valcov QENK, QENH, QEFK, QEFH, QENVK, QENVH, QEFVK, QEFVH, QINK, QINV, QIFK, QIFV, QBNK, QBNV, QBFK, QBFV, QINTK, QINTV



Označenie	Typ	Pomenovanie	Strana
1	QCM	Príruba s okom - UNITOP rozmery upevnenia	144
2	QCF	Vidlicová príruba - UNITOP rozmery upevnenia	143
3	UK	Kĺbová hlavica	130
3	UKF	Kĺbová hlavica	128
4	UV	Vidlicová koncovka s upevňovacím čapom	129
5	QFL	Príruba - UNITOP rozmery upevnenia	142
6	QCP	Pätkové upevnenie - UNITOP rozmery upevnenia	143
7	SKR/SKH	Snímač	144