



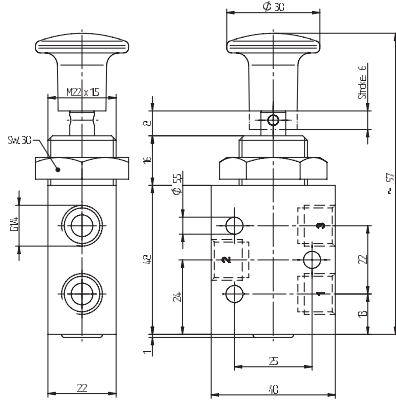
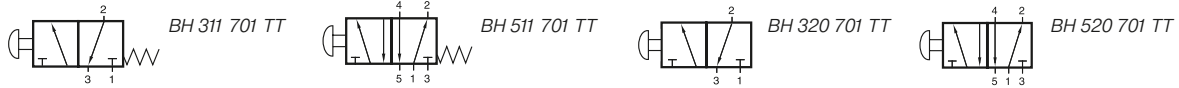
Chladuvzdorné ventily

Dostupné aj s
certifikátom ATEX-Ex

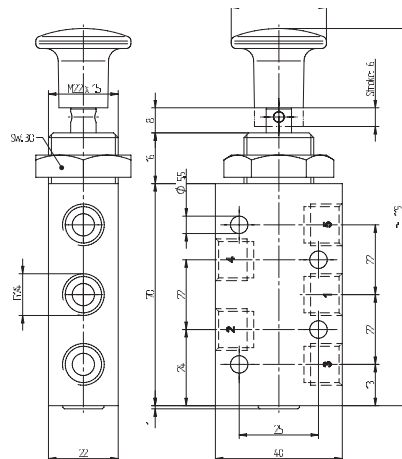


Teplotný rozsah: - 50° C - + 50° C.

BH 311 701 TT/BH 320 701 TT BH 511 701 TT/BH 520 701 TT



BH 311 701 TT/BH 320 701 TT



BH 511 701 TT/ BH 520 701 TT



Manuálne ovládaný cestný ventil v chladuvzdornom prevedení | -50°C ... +50°C.

- BH 311 701 3/2-cestný monostabilný, NC
- BH 320 701 3/2-cestný bistabilný
- BH 511 701 5/2-cestný monostabilný
- BH 520 701 5/2-cestný bistabilný

Pre potreby nízkych teplôt sú ventily vybavené špeciálnym tesnením, preto je prívod stlačeného vzduchu možný len cez prípoj 1.

Pod -40°C sa môže zvýšiť únik vzduchu na 10 cm³/minútu.

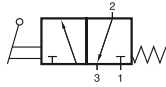
Používajte výhradne suchý vzduch bez mazania.

Odvetranie je možné škrtiť.

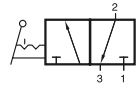
Upevnenie na ovládací panel je zabezpečené pomocou závitú M 22x1,5.

Typ	Funkcia	Prípoj	Prietok	Pracovný tlak	Ovládacia sila	Hmotnosť
BH 311 701 TT	3/2-cestný monostabilný	G 1/4"	1250 l/min	1 - 10 bar	17 N	0,14 kg
BH 320 701 TT	3/2-cestný bistabilný	G 1/4"	1250 l/min	1 - 10 bar	18 N	0,14 kg
BH 511 701 TT	5/2-cestný monostabilný	G 1/4"	1250 l/min	1 - 10 bar	17 N	0,18 kg
BH 520 701 TT	5/2-cestný bistabilný	G 1/4"	1250 l/min	1 - 10 bar	18 N	0,18 kg

HV 311 501 TT/HV 311 701 TT HVR 320 501 TT/HVR 320 701 TT



HV 311 501 TT
HV 311 701 TT



HVR 320 501 TT
HVR 320 701 TT



Pákou ovládaný 3/2-cestný ventil v chladuvzornom prevedení | -50°C ... +50°C.

Typ.:
HV 311 monostabilný, návrat do základnej polohy mechanickou pružinou, NC
HVR 320 bistabil

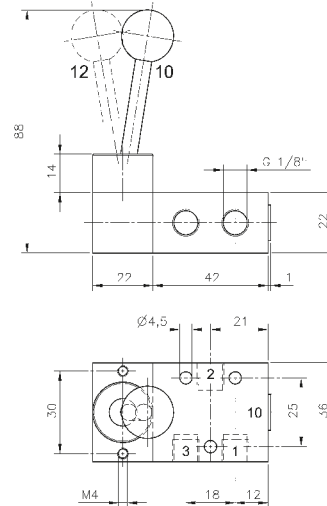
Medzi pákou a telesom ventilu sa nachádza kovové tesnenie proti prieniku nečistôt.

Pre potreby nízkych teplôt sú ventily vybavené špeciálnym tesnením, preto je prívod stlačeného vzduchu možný len cez prípoj 1.

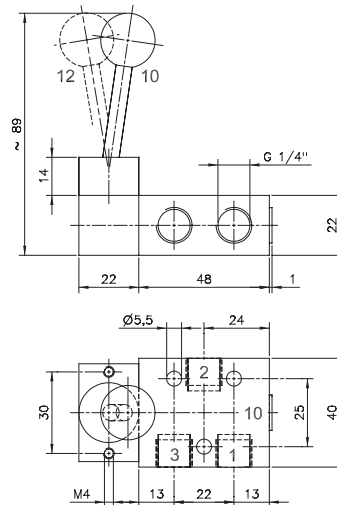
Pod -40°C sa môže zvýšiť únik vzduchu na 10 cm³/minútu.

Používajte výhradne suchý vzduch bez mazania.

Odvetrание je možné škrtiť.



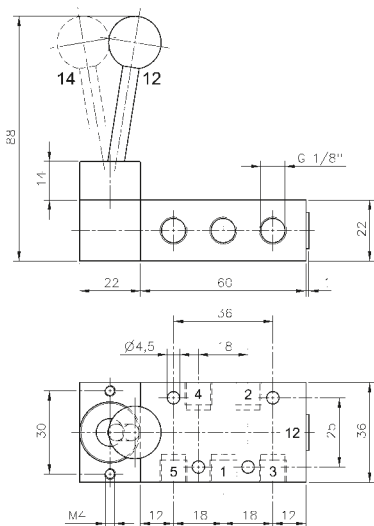
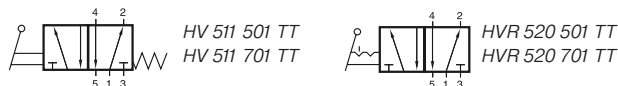
HV 311 501 TT/HVR 320 501 TT



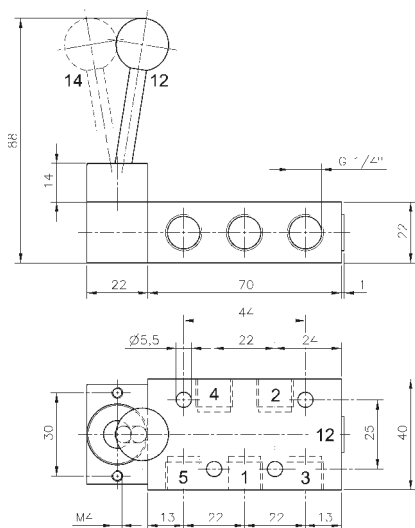
HV 311 701 TT/HVR 320 701 TT

Typ	Funkcia	Prípoj	Prietok	Pracovný tlak	Ovládacia sila	Hmotnosť
HV 311 501 TT	3/2-cestný monostabilný	G 1/8"	650 l/min	1 - 10 bar	20 N	0,19 kg
HV 311 701 TT	3/2-cestný monostabilný	G 1/4"	1250 l/min	1 - 10 bar	20 N	0,20 kg
HVR 320 501 TT	3/2-cestný bistabilný	G 1/8"	650 l/min	1 - 10 bar	20 N	0,19 kg
HVR 320 701 TT	3/2-cestný bistabilný	G 1/4"	1250 l/min	1 - 10 bar	20 N	0,20 kg

HV 511 501 TT/HV 511 701 TT HVR 520 501 TT/HVR 520 701 TT



HV 511 501 TT/HVR 520 501 TT



HV 511 701 TT/HVR 520 701 TT



Pákou ovládaný 5/2-cestný ventil v chladuvzdornom prevedení | -50°C ... +50°C.

Typ:
HV 511 ___ TT monostabilný, návrat do základnej polohy mechanickou pružinou, NC
HVR 520 ___ TT bistabilný

Medzi pákou a telesom ventilu sa nachádza kovové tesnenie proti prieniku nečistôt.

Pre potreby nízkych teplôt sú ventily vybavené špeciálnym tesnením, preto je prívod stlačeného vzduchu možný len cez prípoj 1.

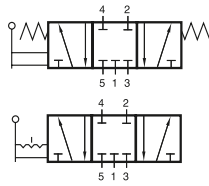
Pod -40°C sa môže zvýšiť únik vzduchu na 10 cm³/minútu.

Používajte výhradne suchý vzduch bez mazania.

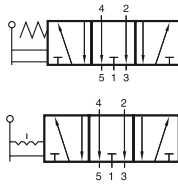
Odvetranie je možné škrtiť.

Typ	Funkcia	Prípoj	Prietok	Pracovný tlak	Ovládacia sila	Hmotnosť
HV 511 501 TT	5/2-cestný monostabilný	G 1/8"	650 l/min	1 - 10 bar	20 N	0,22 kg
HV 511 701 TT	5/2-cestný monostabilný	G 1/4"	1250 l/min	1 - 10 bar	20 N	0,24 kg
HVR 520 501 TT	5/2-cestný bistabilný	G 1/8"	650 l/min	1 - 10 bar	20 N	0,22 kg
HVR 520 701 TT	5/2-cestný bistabilný	G 1/4"	1250 l/min	1 - 10 bar	20 N	0,24 kg

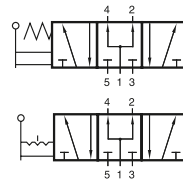
HV 53_501 TT/HV 53_701 TT HVR 53_501 TT/HVR 53_701 TT



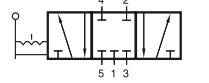
HV 531 501 TT
HV 531 701 TT



HV 532 501 TT
HV 532 701 TT



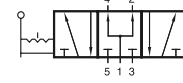
HV 533 501 TT
HV 533 701 TT



HVR 531 501 TT
HVR 531 701 TT



HVR 532 501 TT
HVR 532 701 TT



HVR 533 501 TT
HVR 533 701 TT



Pákov ovládaný 5/3-cestný ventil v chladuvzdornom prevedení | -50°C ... +50°C.

Funkcia:

- HV so stabilnou stredovou polohou, návrat do základnej polohy mechanickou pružinou
- HVR s tromi stabilnými polohami

- Typ 31 v stredovej polohe zatvorený
- Typ 532 v stredovej polohe odvetraný
- Typ 533 stredová poloha pod tlakom

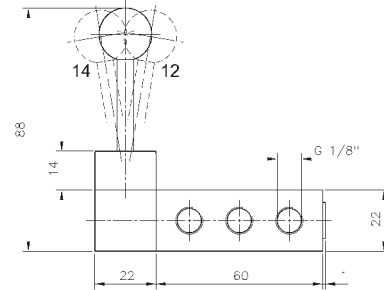
Medzi pákou a telesom ventilu sa nachádza kovové tesnenie proti prieniku nečistôt.

Pre potreby nízkych teplôt sú ventily vybavené špeciálnym tesnením, preto je prívod stlačeného vzduchu možný len cez prípoj 1.

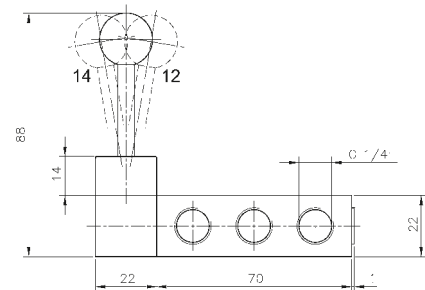
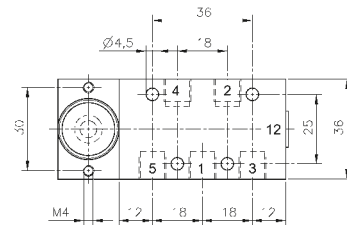
Pod -40°C sa môže zvýšiť únik vzduchu na 10 cm³/minútu.

Používajte výhradne suchý vzduch bez mazania.

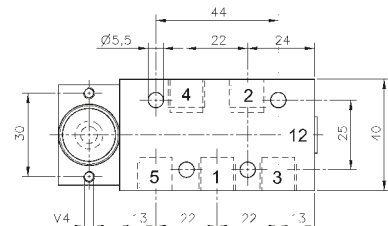
Odvetranie je možné škrtiť.



HV 53_501 TT/HVR 53_501 TT

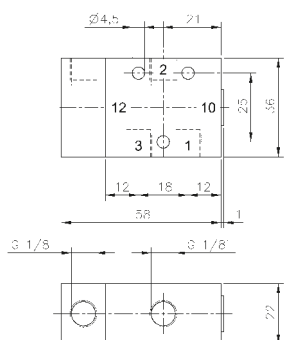
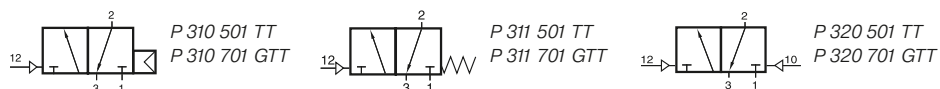


HV 53_701 TT/HVR 53_701 TT

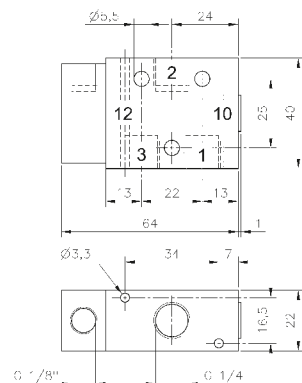


Typ	Funkcia	Prípoj	Prietok	Pracovný tlak	Ovládacia sila	Hmotnosť
HV 53_501 TT	monostabilný	G 1/8"	650 l/min	1 - 10 bar	20 N	0,22 kg
HV 53_701 TT	monostabilný	G 1/4"	1250 l/min	1 - 10 bar	20 N	0,24 kg
HVR 53_501 TT	bistabilný	G 1/8"	650 l/min	1 - 10 bar	20 N	0,22 kg
HVR 53_701 TT	bistabilný	G 1/4"	1250 l/min	1 - 10 bar	20 N	0,24 kg

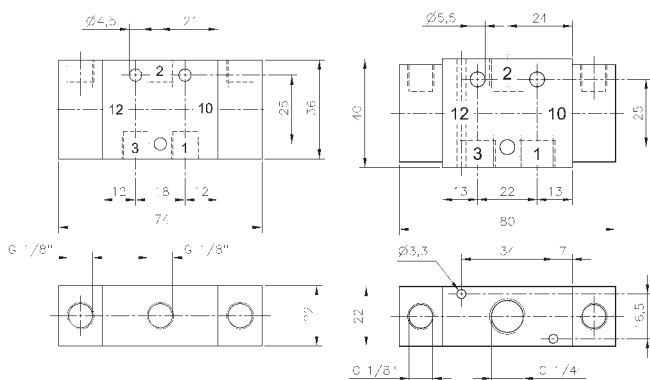
P 310 501 TT/P 310 701 G TT/P 311 501 TT P 311 701 G TT/P 320 501 TT/P 320 701 G TT



P 310 501 TT/P 311 501 TT

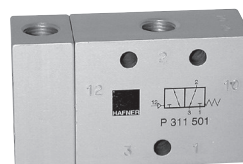
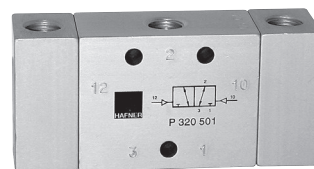


P 310 701 GTT/P 311 701 GTT



P 320 501 TT

P 320 701 GTT



Pneumatically riadený 3/2-cestný ventil v chladuvzdornom prevedení | -50°C ... +50°C.

Ventily série G je možné použiť samostatne, alebo montovať na základovú dosku.

Typ:

P 310 ___ TT - návrat do základnej polohy pneumatickou pružinou

P 311 ___ TT - návrat do základnej polohy mechanicou pružinou

P 320 ___ TT - bistabilný

Pre potreby nízkych teplôt sú ventily vybavené špeciálnym tesnením, preto je prívod stlačeného vzduchu možný len cez prípoj 1.

Pod -40°C sa môže zvýšiť únik vzduchu na 10 cm³/minútu. Minimálny riadiaci tlak 3 bar.

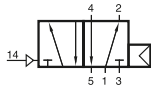
Používajte výhradne suchý vzduch bez mazania.

Odvetranie je možné škrtiť.

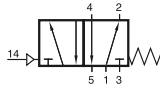
Typ	Funkcia	Prípoj	Prietok	Pracovný tlak	Riadiaci tlak	Hmotnosť
P 310 501 TT	NC, pneumatická pružina	G 1/8"	650 l/min	2 - 10 bar	zhodný	0,13 kg
P 310 701 G TT	NC, pneumatická pružina	G 1/4"	1250 l/min	2 - 10 bar	zhodný	0,14 kg
P 311 501 TT	NC, mechanicá pružina	G 1/8"	650 l/min	2 - 10 bar	3 - 10 bar	0,13 kg
P 311 701 G TT	NC, mechanicá pružina	G 1/4"	1250 l/min	2 - 10 bar	3 - 10 bar	0,14 kg
P 320 501 TT	bistabilný	G 1/8"	650 l/min	2 - 10 bar	≤ Pracovný tlak	0,16 kg
P 320 701 G TT	bistabilný	G 1/4"	1250 l/min	2 - 10 bar	≤ Pracovný tlak	0,17 kg



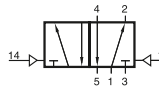
P 510 501 G TT / P 510 701 G TT / P 511 501 G TT P 511 701 G TT / P 520 501 G TT / P 520 701 G TT



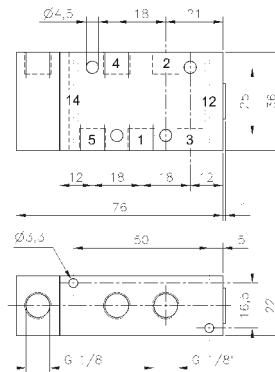
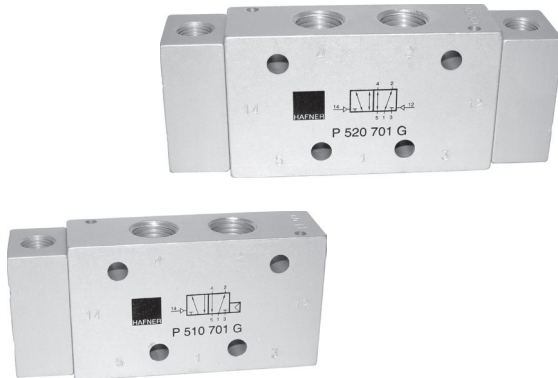
P 510 501 G TT
P 510 701 G TT



P 511 501 G TT
P 511 701 G TT



P 520 501 G TT
P 520 701 G TT



P 510 501 G TT / P 511 501 G TT

Pneumatically riadený 5/2-cestný ventil v chladuvzdornom prevedení | -50°C ... +50°C.

Ventily série G je možné použiť samostatne, alebo montovať na základovú dosku.

Typ:

P 510 ___ TT - návrat do základnej polohy pneumatickou pružinou

P 511 ___ TT - návrat do základnej polohy mechanicou pružinou

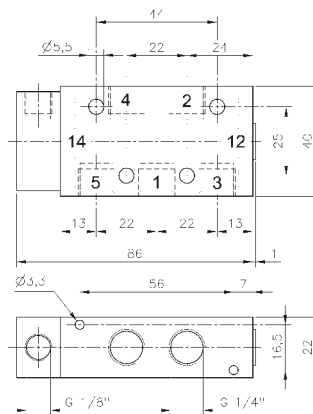
P 520 ___ TT - bistabilný

Pre potreby nízkych teplôt sú ventily vybavené špeciálnym tesnením, preto je prívod stlačeného vzduchu možný len cez prípoj 1.

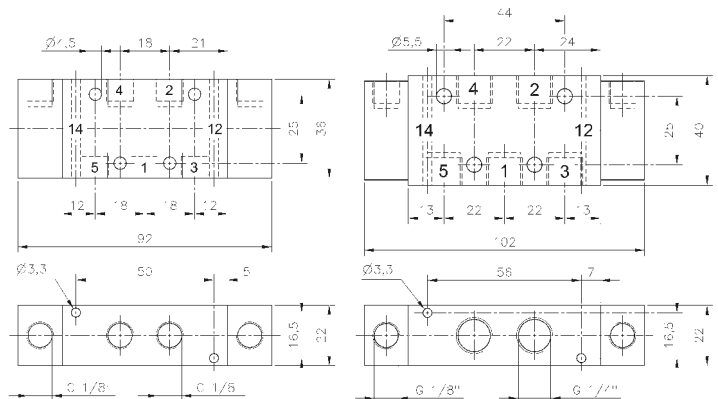
Pod -40°C sa môže zvýšiť únik vzduchu na 10 cm³/minútu. Minimálny riadiaci tlak 3 bar.

Používajte výhradne suchý vzduch bez mazania.

Odvetrávanie je možné škrtiť.



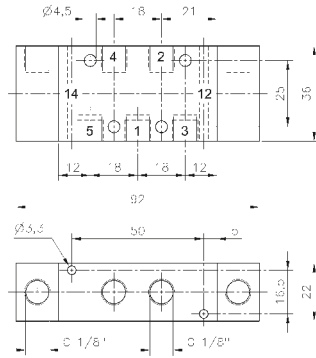
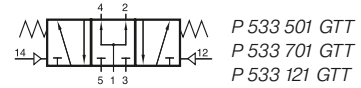
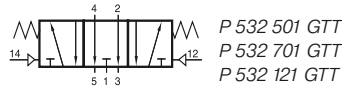
P 510 701 G TT / P 511 701 G TT



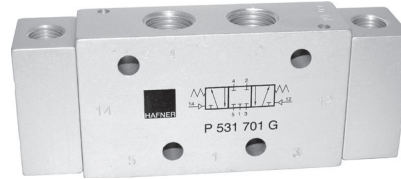
P 520 501 G TT

P 520 701 G TT

Typ	Funkcia	Prípoj	Prietok	Pracovný tlak	Riadiaci tlak	Hmotnosť
P 510 501 G TT	monostabilný	G 1/8"	650 l/min	2 - 10 bar	zhodný	0,16 kg
P 510 701 G TT	monostabilný	G 1/4"	1250 l/min	2 - 10 bar	zhodný	0,18 kg
P 511 501 G TT	monostab., mech. pružina	G 1/8"	650 l/min	2 - 10 bar	3 - 10 bar	0,16 kg
P 511 701 G TT	monostab., mech. pružina	G 1/4"	1250 l/min	2 - 10 bar	3 - 10 bar	0,18 kg
P 520 501 G TT	bistabilný	G 1/8"	650 l/min	2 - 10 bar	≤ Pracovný tlak	0,20 kg
P 520 701 G TT	bistabilný	G 1/4"	1250 l/min	2 - 10 bar	≤ Pracovný tlak	0,22 kg



P 53_ 501 GTT



Pneumaticky riadený 5/3-cestný ventil v chladuvzdornom prevedení | -50°C ... +50°C.

Ventily série G je možné použiť samostatne, alebo montovať na základovú dosku.

Typ:

P 531 ___ TT - v stredovej polohe zatvorený

P 532 ___ TT - v stredovej polohe odvetraný

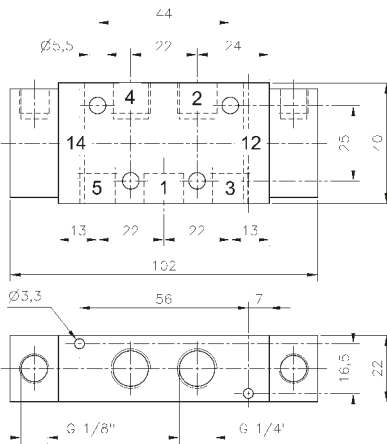
P 533 ___ TT - stredová poloha pod tlakom

Pre potreby nízkych teplôt sú ventily vybavené špeciálnym tesnením, preto je prívod stlačeného vzduchu možný len cez prípoj 1.

Pod -40°C sa môže zvýšiť únik vzduchu na 10 cm³/minútu.

Používajte výhradne suchý vzduch bez mazania.

Odvetranie je možné škrtiť.

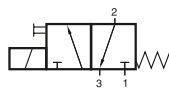


P 53_ 701 GTT

Typ	Prípoj	Prietok	Pracovný tlak	Riadiaci tlak	Hmotnosť
P 53_ 501 G TT	G 1/8"	650 l/min	2 - 10 bar	3 - 10 bar	0,20 kg
P 53_ 701 G TT	G 1/4"	1250 l/min	2 - 10 bar	3 - 10 bar	0,22 kg



MH 311 012 TT / MH 311 015 TT MH 311 013 TT / MH 311 017 TT



MH 311 012 TT
MH 311 015 TT
MH 311 013 TT
MH 311 017 TT



Elektricky riadený 3/2-cestný ventil s priamym ovládaním, monostabilný, s pomocným manuálnym ovládaním v chladuvzdušnom prevedení | -50°C ... +50°C.

Uzavretím prípoja 3. môže fungovať ako 2/2-cestný ventil.

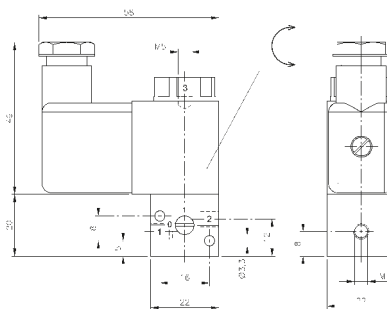
Pre potreby nízkych teplôt sú ventily vybavené špeciálnym tesnením, preto je prívod stlačeného vzduchu možný len cez prípoj 1.

Pod -40°C sa môže zvýšiť únik vzduchu na 10 cm³/minútu.

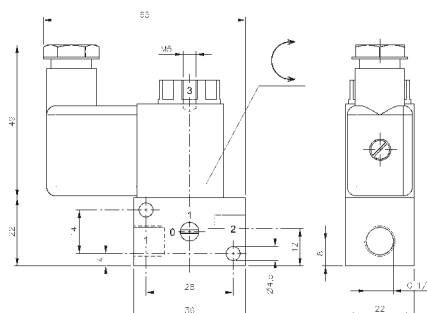
Používajte výhradne suchý vzduch bez mazania.

Napätie:
230V/50Hz, 110V/50Hz, 24V/50Hz, 48V=
24V=, 12V=.

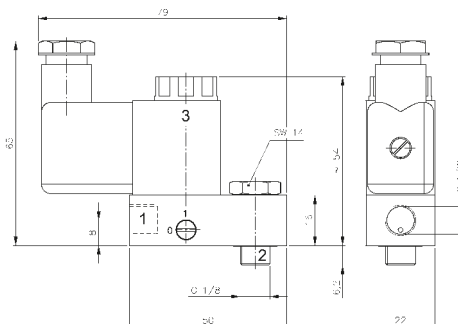
Stlačený vzduch je nutné sušiť. Rosný bod použitého vzduchu musí byť aspoň o 15°C pod teplotou okolia.



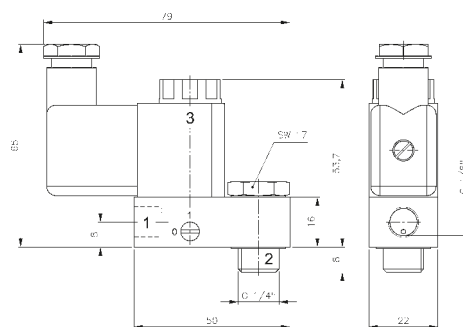
MH 311 012 TT



MH 311 015 TT



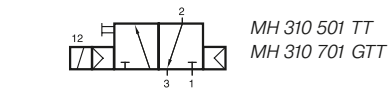
MH 311 013 TT



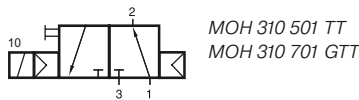
MH 311 017 TT

Typ	Prípoj			Prietok	Pracovný tlak	Príkion	Hmotnosť	
	1	2	3					
MH 311 012 TT	M5	M5	M5	40 l/min	0 - 10 bar	3 W = / 5 VA ~	0,12 kg	⊕
MH 311 015 TT	G 1/8"	G 1/8"	M5	50 l/min	0 - 10 bar	3 W = / 5 VA ~	0,14 kg	⊕
MH 311 013 TT	G 1/8"	G 1/8" Banjo	M5	50 l/min	0 - 10 bar	3 W = / 5 VA ~	0,14 kg	⊕
MH 311 017 TT	G 1/8"	G 1/4" Banjo	M5	50 l/min	0 - 10 bar	3 W = / 5 VA ~	0,16 kg	⊕

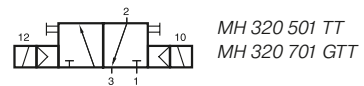
M(O)H 310 501 TT/M(O)H 310 701 G TT MH 320 501 TT/MH 320 701 G TT



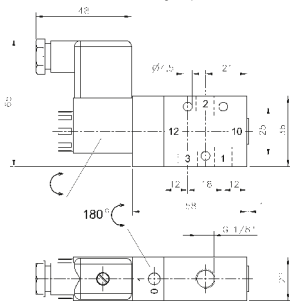
MH 310 501 TT
MH 310 701 GTT



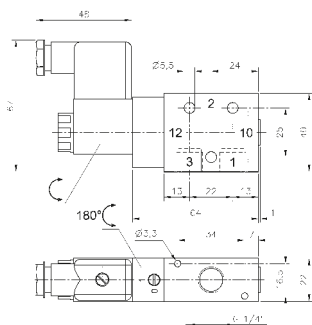
MOH 310 501 TT
MOH 310 701 GTT



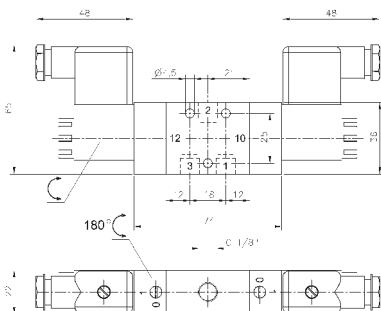
MH 320 501 TT
MH 320 701 GTT



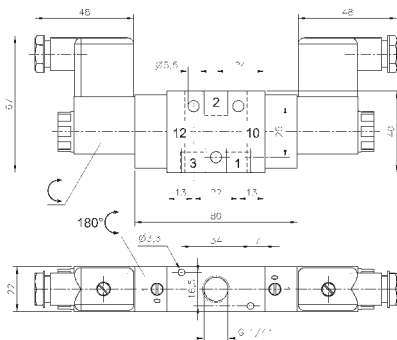
MH 310 501 TT/MOH 310 501 TT



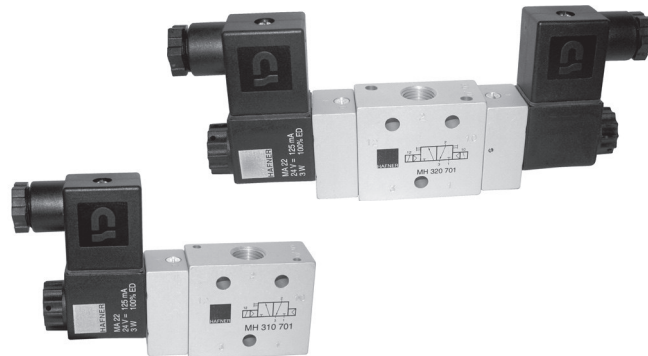
MH 310 701 GTT/MOH 310 701 GTT



MH 320 501 TT



MH 320 701 GTT



Elektricky riadený 3/2-cestný ventil v chladuvzdornom prevedení | -50°C ... +50°C.

Ventily série G je možné použiť samostatne, alebo montovať na základovú dosku.

Napätie:
230V/50Hz, 110V/50Hz, 24V/50Hz, 48V=,
24V=, 12V=

Typ:
MH 310 ___ TT monostabilný, návrat do základnej polohy pneumatickou pružinou, NC
MOH 310 ___ TT monostabilný, návrat do základnej polohy pneumatickou pružinou, NO
MH 320 ___ TT bistabilný

Ventily sú vybavené pomocným manuálnym ovládaním.

Pre potreby nízkych teplôt sú ventily vybavené špeciálnym tesnením, preto je prívod stlačeného vzduchu možný len cez prípoj 1.

Pod -40°C sa môže zvýšiť únik vzduchu na 10 cm³/minútu.

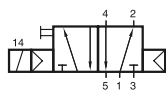
Používajte výhradne suchý vzduch bez mazania.

Odvetranie je možné škrtiť.

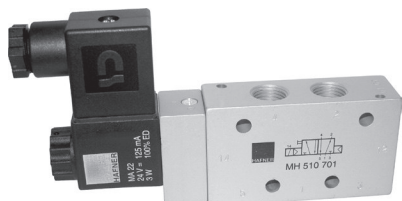
Stlačený vzduch je nutné sušiť. Rosný bod použitého vzduchu musí byť aspoň o 15°C pod teplotou okolia.

Typ	Funkcia	Prípoj	Prietok	Pracovný tlak	Príkion	Hmotnosť
MH 310 501 TT	NC	G 1/8"	650 l/min	2 - 10 bar	3 W = / 5 VA ~	0,21 kg
MH 310 701 G TT	NC	G 1/4"	1250 l/min	2 - 10 bar	3 W = / 5 VA ~	0,23 kg
MOH 310 501 TT	NO	G 1/8"	650 l/min	2 - 10 bar	3 W = / 5 VA ~	0,21 kg
MOH 310 701 G TT	NO	G 1/4"	1250 l/min	2 - 10 bar	3 W = / 5 VA ~	0,23 kg
MH 320 501 TT	bistabilný	G 1/8"	650 l/min	2 - 10 bar	3 W = / 5 VA ~	0,34 kg
MH 320 701 G TT	bistabilný	G 1/4"	1250 l/min	2 - 10 bar	3 W = / 5 VA ~	0,36 kg

MH 510 501 G TT / MH 510 701 G TT



MH 510 501 G TT
MH 510 701 G TT



Elektricky riadený 5/2-cestný ventil v chladuvzdornom prevedení | -50°C ... +50°C.

Ventily série G je možné použiť samostatne, alebo montovať na základovú dosku.

Napätie:
230V/50Hz, 110V/50Hz, 24V/50Hz, 48V=
24V=, 12V=

Ventily sú vybavené pomocným manuálnym ovládaním.

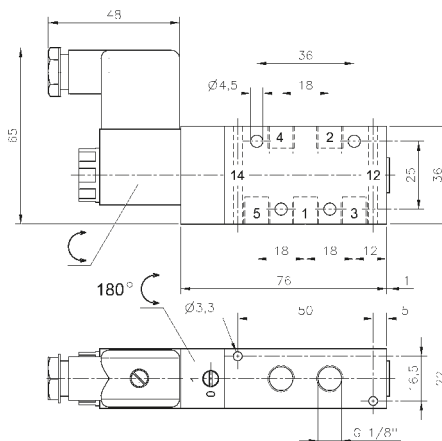
Pre potreby nízkych teplôt sú ventily vybavené špeciálnym tesnením, preto je prívod stlačeného vzduchu možný len cez prípoj 1.

Pod -40°C sa môže zvýšiť únik vzduchu na 10 cm³/minútu.

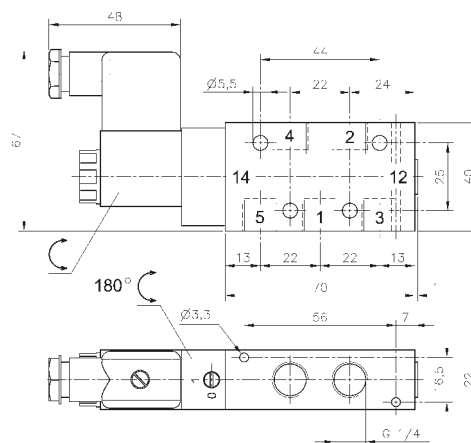
Používajte výhradne suchý vzduch bez mazania.

Odvetranie je možné škrtiť.

Stlačený vzduch je nutné sušiť. Rosný bod použitého vzduchu musí byť aspoň o 15°C pod teplotou okolia.



MH 510 501 G TT

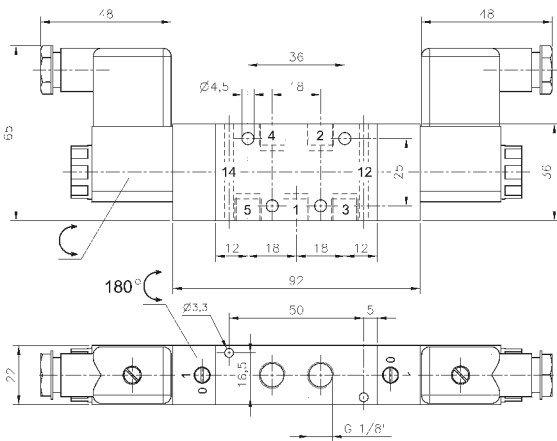
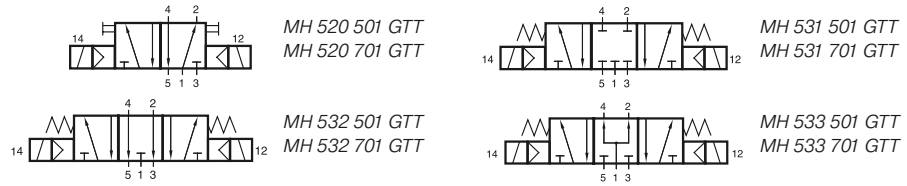


MH 510 701 G TT

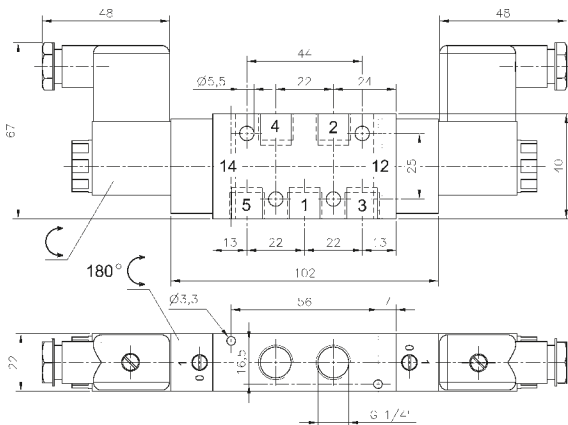
Typ	Prípoj	Prietok	Pracovný tlak	Príkion	Hmotnosť
MH 510 501 G TT	G 1/8"	650 l/min	2 - 10 bar	3 W = / 5 VA ~	0,25 kg
MH 510 701 G TT	G 1/4"	1250 l/min	2 - 10 bar	3 W = / 5 VA ~	0,27 kg



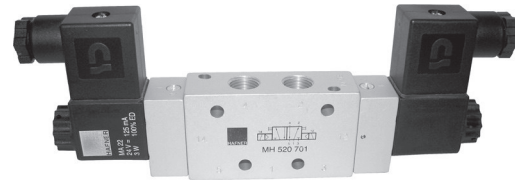
MH 520 501 G TT/MH 520 701 G TT MH 53_ 501 G TT/MH 53_ 701 G TT



MH 520 501 G TT/MH 53_ 501 G TT



MH 520 701 G TT/MH 53_ 701 G TT



Elektricky riadený 5-cestný ventil v chladuvzdušnom prevedení | -50°C ... +50°C.

Ventily série G je možné použiť samostatne, alebo montovať na základovú dosku.

Typy

- MH 520 ___ TT 5/2-cestný bistabilný
- MH 531 ___ TT 5/3-cestný v stredovej polohe zatvorený
- MH 532 ___ TT 5/3-cestný v stredovej polohe odvetraný
- MH 533 ___ TT 5/3-cestný, stredová poloha pod tlakom

Napätie:

230V/50Hz, 110V/50Hz, 24V/50Hz, 48V=, 24V=, 12V=

Ventily sú vybavené pomocným manuálnym ovládaním.

Pre potreby nízkych teplôt sú ventily vybavené špeciálnym tesnením, preto je prívod stlačeného vzduchu možný len cez prípoj 1.

Pod -40°C sa môže zvýšiť únik vzduchu na 10 cm³/minútu.

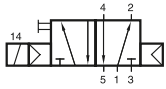
Používajte výhradne suchý vzduch bez mazania.

Odvetranie je možné škrtiť.

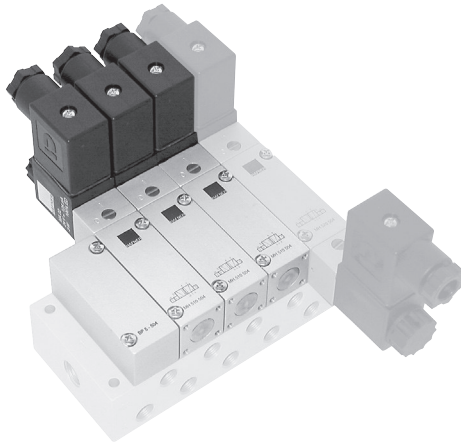
Stlačený vzduch je nutné sušiť. Rosný bod použitého vzduchu musí byť aspoň o 15°C pod teplotou okolia.

Typ	Prípoj	Prietok	Pracovný tlak	Príkion	Hmotnosť	
MH 520 501 G TT	G 1/8"	650 l/min	1 - 10 bar	3 W = / 5 VA ~	0,38 kg	⊕x
MH 520 701 G TT	G 1/4"	1250 l/min	1 - 10 bar	3 W = / 5 VA ~	0,40 kg	⊕x
MH 53_ 501 G TT	G 1/8"	650 l/min	3 - 10 bar	3 W = / 5 VA ~	0,38 kg	⊕x
MH 53_ 701 G TT	G 1/4"	1250 l/min	3 - 10 bar	3 W = / 5 VA ~	0,40 kg	⊕x

MH 510 304 TT / MH 510 504 TT MH 510 704 TT



MH 510 304 TT
MH 510 504 TT
MH 510 704 TT



Elektricky riadený 5/2-cestný ventil v chladuvzdornom prevedení | -50°C ... +50°C.

Napätie:
230V/50Hz, 110V/50Hz, 24V/50Hz, 48V=
24V=, 12V=

Ventily sú vybavené pomocným manuálnym ovládaním.

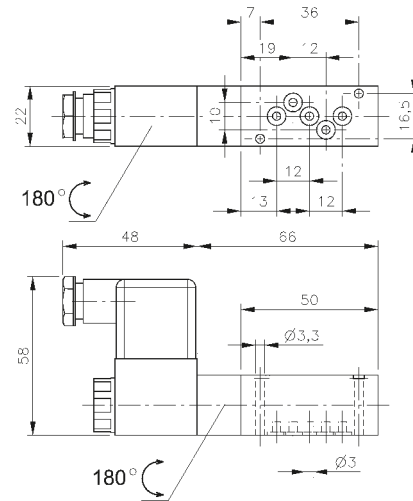
Pod -40°C sa môže zvýšiť únik vzduchu na 10 cm³/minútu.

Používajte výhradne suchý vzduch bez mazania.

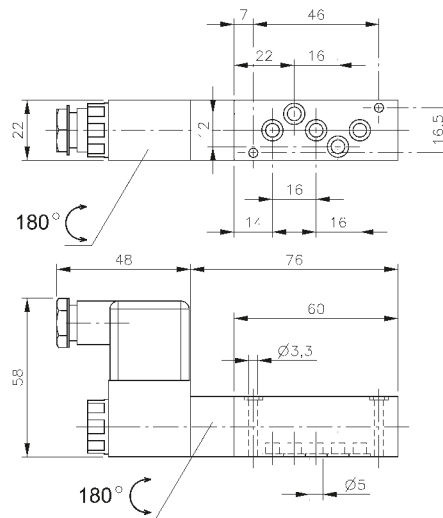
Ventil je dodávaný bez cievky a konektoru.

Odvetrание je možné škrtiť.

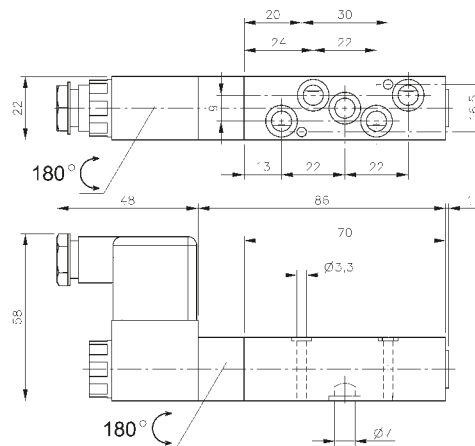
Stlačený vzduch je nutné sušiť. Rosný bod použitého vzduchu musí byť aspoň o 15°C pod teplotou okolia.



MH 510 304 TT



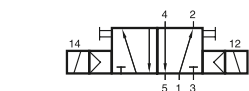
MH 510 504 TT



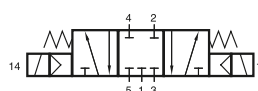
MH 510 704 TT

Typ	Prípoj	Prietok	Pracovný tlak	Príkion	Hmotnosť
MH 510 304 TT	Ø 3 mm	220 l/min	2 - 10 bar	3 W = / 5 VA ~	0,20 kg
MH 510 504 TT	Ø 5 mm	650 l/min	2 - 10 bar	3 W = / 5 VA ~	0,21 kg
MH 510 704 TT	Ø 7 mm	1250 l/min	2 - 10 bar	3 W = / 5 VA ~	0,22 kg

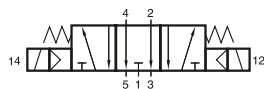
MH 520 304 TT/MH 520 504 TT/MH 520 704 TT MH 53_304 TT/MH 53_504 TT/MH 53_704 TT



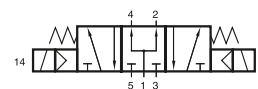
MH 520 304 TT
MH 520 504 TT
MH 520 704 TT



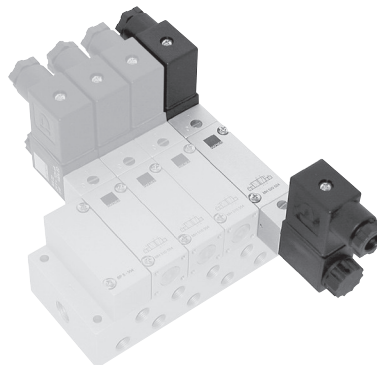
MH 531 304 TT
MH 531 504 TT
MH 531 704 TT



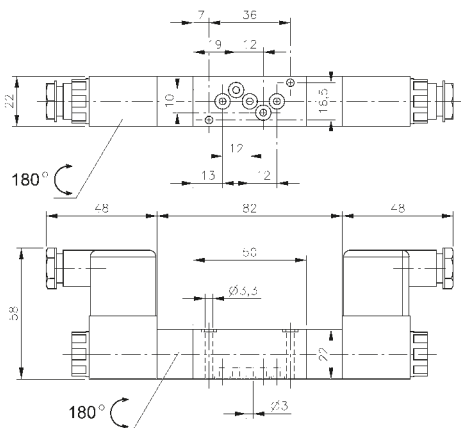
MH 532 304 TT
MH 532 504 TT
MH 532 704 TT



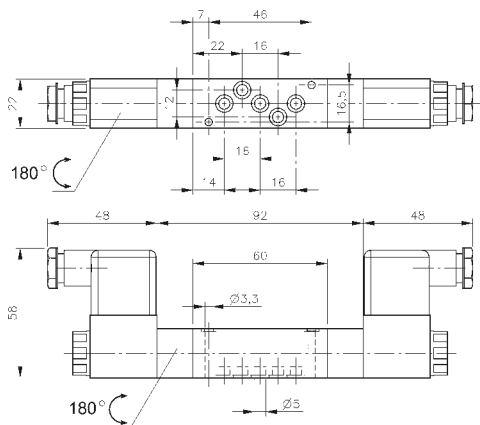
MH 533 304 TT
MH 533 504 TT
MH 533 704 TT



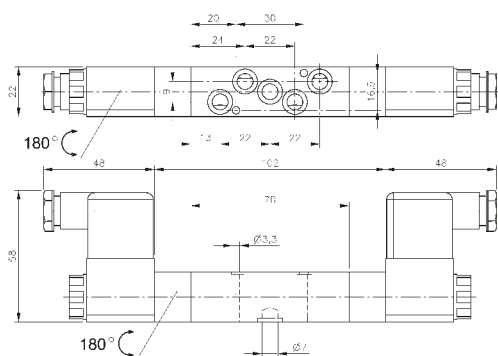
Elektricky riadený 5-cestný ventil v chladuvzdornom prevedení | -50°C ... +50°C.



MH 520 304 TT/MH 53_304 TT



MH 520 504 TT/MH 53_504 TT



MH 520 704 TT/MH 53_704 TT

Typ:

- MH 520 ___ TT 5/2-cestný bistabilný
- MH 531 ___ TT 5/3-cestný v stredovej polohe zatvorený
- MH 532 ___ TT 5/3-cestný v stredovej polohe odvetraný
- MH 533 ___ TT 5/3-cestný, stredová poloha pod tlakom

Napätie:

- 230V/50Hz, 110V/50Hz, 24V/50Hz, 48V=,
- 24V=, 12V=

Ventily sú vybavené pomocným manuálnym ovládaním.

Pod -40°C sa môže zvýšiť únik vzduchu na 10 cm³/minútu.

Používajte výhradne suchý vzduch bez mazania.

Ventil je dodávaný bez cievky a konektoru.

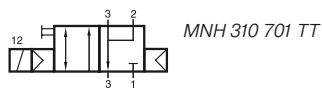
Odvetranie je možné škrtiť.

Stlačený vzduch je nutné sušiť. Rosný bod použitého vzduchu musí byť aspoň o 15°C pod teplotou okolia.

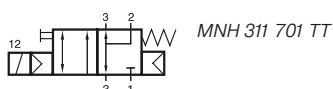
Typ	Prípoj	Prietok	Pracovný tlak	Príkon	Hmotnosť
MH 520 304 TT	Ø 3 mm	220 l/min	2 - 10 bar	3 W = / 5 VA ~	0,30 kg
MH 520 504 TT	Ø 5 mm	650 l/min	2 - 10 bar	3 W = / 5 VA ~	0,32 kg
MH 520 704 TT	Ø 7 mm	1250 l/min	2 - 10 bar	3 W = / 5 VA ~	0,34 kg
MH 53_304 TT	Ø 3 mm	220 l/min	3 - 10 bar	3 W = / 5 VA ~	0,30 kg
MH 53_504 TT	Ø 5 mm	650 l/min	3 - 10 bar	3 W = / 5 VA ~	0,32 kg
MH 53_704 TT	Ø 7 mm	1250 l/min	3 - 10 bar	3 W = / 5 VA ~	0,34 kg

MNH 310 701 TT/MNH 311 701 TT

strana 200



MNH 310 701 TT



MNH 311 701 TT



Elektricky riadený 3/2-cestný monostabilný NAMUR ventil v chladuvzdornom prevedení | -50°C ... +50°C.

Typ:

- MNH 310 701 TT monostabilný, návrat do základnej polohy pneumatickou pružinou
- MNH 311 701 TT monostabilný, návrat do základnej polohy kombinovanou pružinou

Napätie:

230V/50Hz, 110V/50Hz, 24V/50Hz, 48V=, 24V=, 12V=

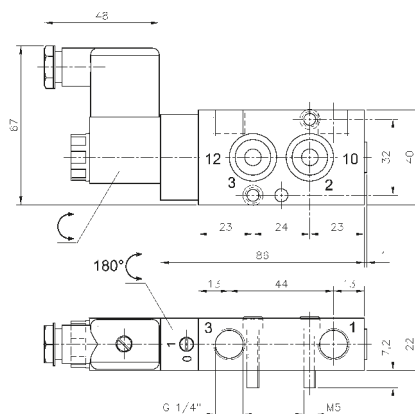
Ventily sú vybavené pomocným manuálnym ovládaním.

Pod -40°C sa môže zvýšiť únik vzduchu na 10 cm³/minútu.

Používajte výhradne suchý vzduch bez mazania.

Ventily dodávame s upevňovacími skrutkami, polohovacím kolíkom a tesnením, ale bez cievky a konektoru.

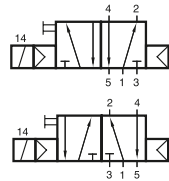
Stlačený vzduch je nutné sušiť. Rosný bod použitého vzduchu musí byť aspoň o 15°C pod teplotou okolia.



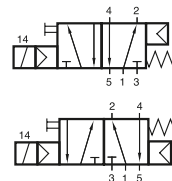
MNH 310 701 TT/MNH 311 701 TT

Typ	Prípoj	Prietok	Pracovný tlak	Príkon	Hmotnosť
MNH 310 701 TT	G 1/4"	1250 l/min	2 - 10 bar	3 W = / 5 VA ~	0,28 kg
MNH 311 701 TT	G 1/4"	1250 l/min	3 - 10 bar	3 W = / 5 VA ~	0,28 kg

MNH 510 701 TT/MNH 511 701 TT MNH 510 711 TT/MNH 511 711 TT



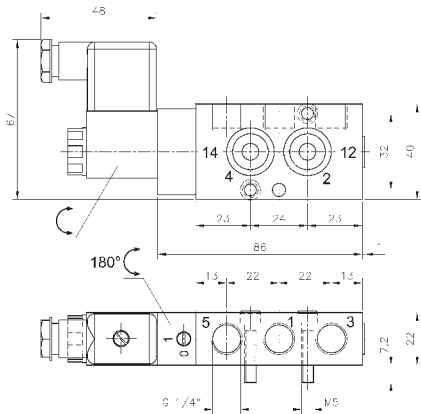
MNH 510 701 TT



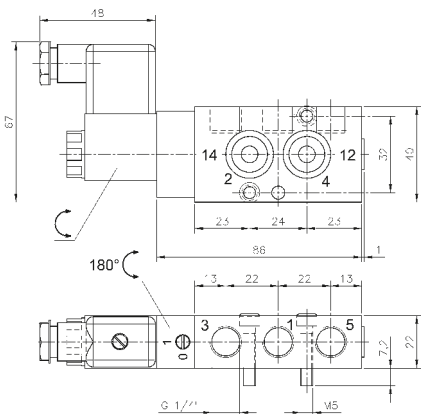
MNH 511 701 TT

MNH 510 711 TT

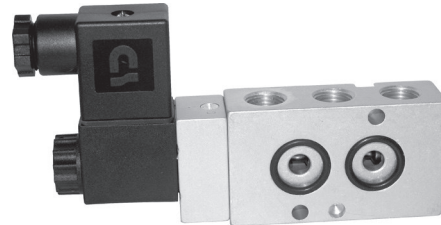
MNH 511 711 TT



MNH 510 701 TT/MNH 511 701 TT



MNH 510 711 TT/MNH 511 711 TT



Elektricky riadený 5/2-cestný monostabilný NAMUR ventil v chladuvzdornom prevedení | -50°C ... +50°C.

Típus:

MNH 510 ___ TT monostabilný, návrat do základnej polohy pneumatickou pružinou

MNH 511 ___ TT monostabilný, návrat do základnej polohy kombinovanou pružinou

Napätie:

230V/50Hz, 110V/50Hz, 24V/50Hz, 48V=, 24V=, 12V=.

Ventily sú vybavené pomocným manuálnym ovládaním.

Pod -40°C sa môže zvýšiť únik vzduchu na 10 cm³/minútu.

Používajte výhradne suchý vzduch bez mazania.

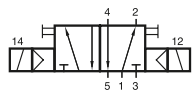
Ventily dodávame s upevňovacími skrutkami, polohovacím kolíkom a tesnením, ale bez cievky a konektoru.

Stlačený vzduch je nutné sušiť. Rosný bod použitého vzduchu musí byť aspoň o 15°C pod teplotou okolia.

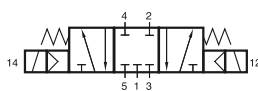
Typ	Prípoj	Prietok	Pracovný tlak	Príkon	Hmotnosť
MNH 510 701 TT	G 1/4"	1250 l/min	2 - 10 bar	3 W = / 5 VA ~	0,28 kg
MNH 510 711 TT	G 1/4"	1250 l/min	2 - 10 bar	3 W = / 5 VA ~	0,28 kg
MNH 511 701 TT	G 1/4"	1250 l/min	3 - 10 bar	3 W = / 5 VA ~	0,28 kg
MNH 511 711 TT	G 1/4"	1250 l/min	3 - 10 bar	3 W = / 5 VA ~	0,28 kg

MNH 520 701 TT/MNH 531 701 TT

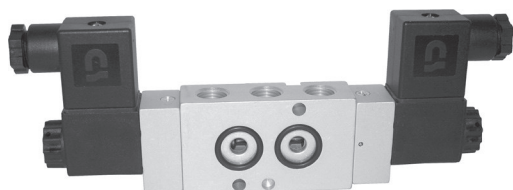
strana 202



MNH 520 701 TT



MNH 531 701 TT



Elektricky riadený 5-cestný NAMUR ventil v chladuvzdušnom prevedení | -50°C ... +50°C.

Typ:

MNH 520 701 TT 5/2-cestný bistabilný

MNH 531 701 TT 5/3-cestný v stredovej polohe zatvorený

Napätie:

230V/50Hz, 110V/50Hz, 24V/50Hz, 48V=, 24V=, 12V=

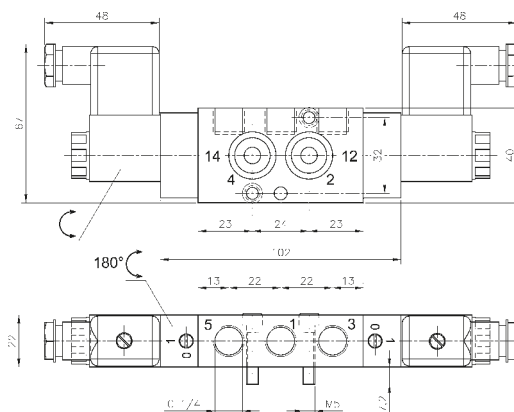
Ventily sú vybavené pomocným manuálnym ovládaním.

Pod -40°C sa môže zvýšiť únik vzduchu na 10 cm³/minútu.

Používajte výhradne suchý vzduch bez mazania.

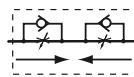
Ventily dodávame s upevňovacími skrutkami, polohovacím kolíkom a tesnením, ale bez cievky a konektoru.

Stlačený vzduch je nutné sušiť. Rosný bod použitého vzduchu musí byť aspoň o 15°C pod teplotou okolia.

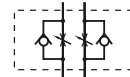


MNH 520 701 TT/MNH 531 701 TT

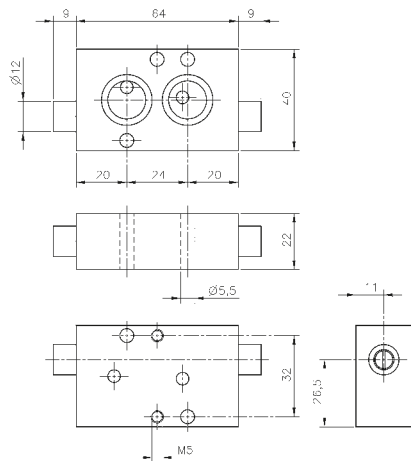
Typ	Funkcia	Prípoj	Prietok	Pracovný	Príkon	Hmotnosť
MNH 520 701 TT	5/2-cestný bistabilný	G 1/4"	1250 l/min	2 - 10 bar	3 W = / 5 VA ~	0,41 kg
MNH 531 701 TT	5/3-cestný v stred. polohe zatvorený	G 1/4"	1250 l/min	3 - 10 bar	3 W = / 5 VA ~	0,41 kg



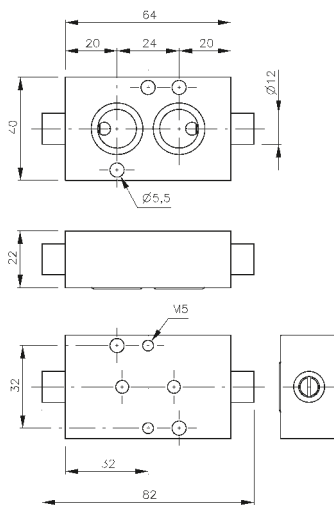
DRN 3 611 TT



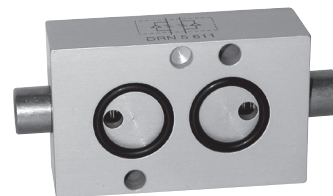
DRN 5 611 TT



DRN 3 611



DRN 5 611



Dvojitý škrtiaci spätný ventil k NAMUR ventilom s jemnou reguláciou v chladuvzdornom prevedení | -50°C ... +50°C.

Typ:

DRN 3 611 TT - 3-cestný, dvojitý škrtiaci spätný ventil, ovládanie nastaviteľné so skrutkovačom

DRN 5 611 TT - 5-cestný, dvojitý škrtiaci spätný ventil, ovládanie nastaviteľné so skrutkovačom

Typ	Funkcia	Prípoj	Prietok	Pracovný tlak	Hmotnosť
DRN 3 611 TT	3-cestný	Ø 5 mm	650 l/min	0,5 - 10 bar	0,18 kg
DRN 5 611 TT	5-cestný	Ø 5 mm	650 l/min	0,5 - 10 bar	0,18 kg