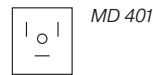


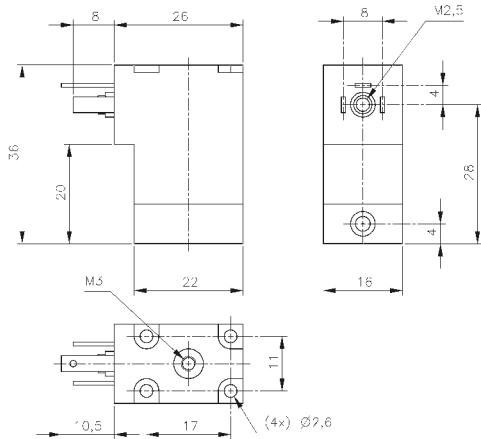
Cievky a konektory



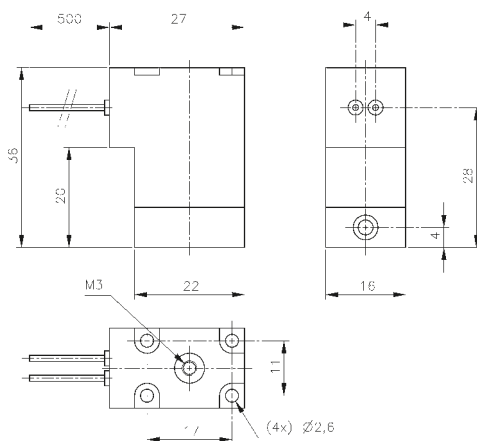
MD 401



MD 401 L



MD 401



MD 401 L



Predregulátor s cievkou pre ventily MD a MK.

Puzdro a navijak cievky sú vyrobené z 25% polyamidu vystuženého sklenným vláknom, odlievané živcou.

MA 16

Vzdialenosť kontaktov je 8 mm podľa DIN EN 175301-803. Pripojovacie rozhranie je v priemyselnom prevedení C formátu.

MA 16 L

Verzia typu MA 16 s vedením bez uzemnenia. Štandardná dĺžka kábla 500 mm. Na žiadosť dostupné aj v iných dĺžkach.

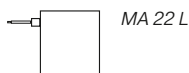
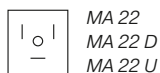
Jednotlivé MH a MNH ventily sa dajú montovať aj s elektromagnetickým systémom MA 16 s predregulátorom.

Typové označenie: MK és MNK.

Konektory na strane 226.

| Typ | Napätie | Prúd | Príkon | Konektor |
|----------------|---------|--------|--------|------------------------------|
| MD 401 6DC | 6 V= | 300 mA | 1,8 W | C Formát (DIN EN 175301-803) |
| MD 401 6DC L | 6 V= | 300 mA | 1,8 W | So vstavaným vedením (500mm) |
| MD 401 12DC | 12 V= | 150 mA | 1,8 W | C Formát (DIN EN 175301-803) |
| MD 401 12DC L | 12 V= | 150 mA | 1,8 W | So vstavaným vedením (500mm) |
| MD 401 24DC | 24 V= | 75 mA | 1,8 W | C Formát (DIN EN 175301-803) |
| MD 401 24DC L | 24 V= | 75 mA | 1,8 W | So vstavaným vedením (500mm) |
| MD 401 24AC | 24 V~ | 125 mA | 3 VA | C Formát (DIN EN 175301-803) |
| MD 401 24AC L | 24 V~ | 125 mA | 3 VA | So vstavaným vedením (500mm) |
| MD 401 110AC | 110 V~ | 27 mA | 3 VA | C Formát (DIN EN 175301-803) |
| MD 401 110AC L | 110 V~ | 27 mA | 3 VA | So vstavaným vedením (500mm) |
| MD 401 230AC | 230 V~ | 13 mA | 3 VA | C Formát (DIN EN 175301-803) |
| MD 401 230AC L | 230 V~ | 13 mA | 3 VA | So vstavaným vedením (500mm) |

MA 22/MA 22 L/MA 22 D/MA 22 U



Cievky k elektricky riadeným ventilom.

Puzdro a navijak cievky sú vyrobené z 30% polyamidu vystuženého skleneným vláknom, odlievané živicom.

MA 22

Vyrobena z tepelne odolného termoplastického polyesteru + 30% skleneného vlákna. Pripojenie B Formátu (DIN / ISO 436 50). Montovaný s vhodným konektorom ponúka stupeň ochrany IP 65.

MA 22 L

Pripojenie B Formátu (DIN / ISO 436 50). Montovaný s vhodným konektorom ponúka stupeň ochrany IP 65.

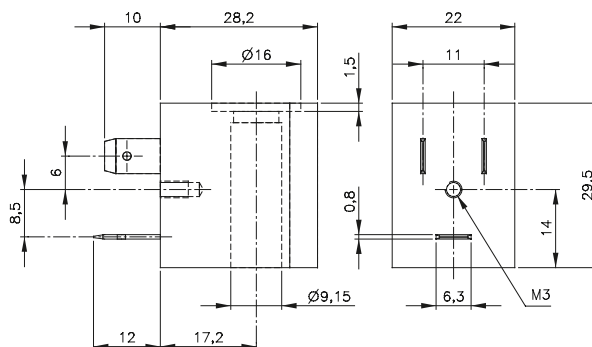
MA 22 D

Duroplastové cievky odolné voči vlhkosti, vyliate epoxidovou živicom.

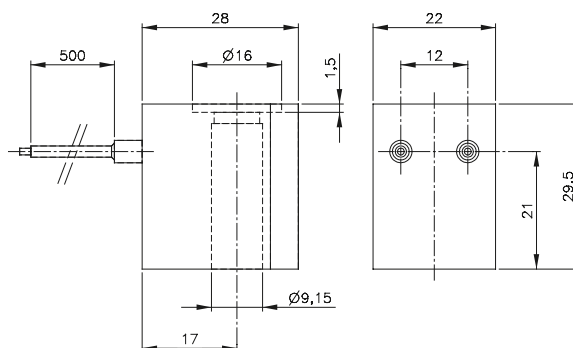
Ochrana IP 67

Kombináciou cievky typu MA 22 D, konektoru s namontovaným káblom ST 22 L 5000 a O-krúžku vieme zabezpečiť ochranu IP67.

Táto kombinácia je dostupná pre všetky MH a MNH ventily.



MA 22/MA 22 D/MA 22 U



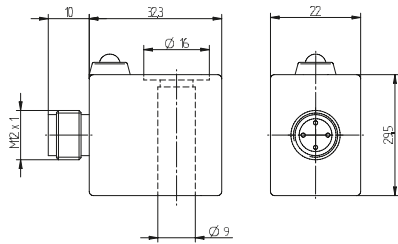
MA 22 L

MA 22 U - s certifikátom UL

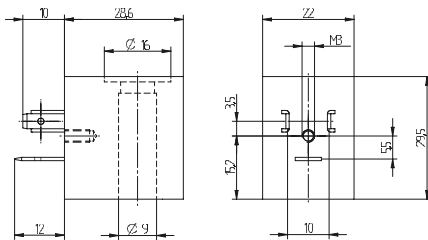


AC cievky sa dajú použiť na 50 Hz a 60 Hz.

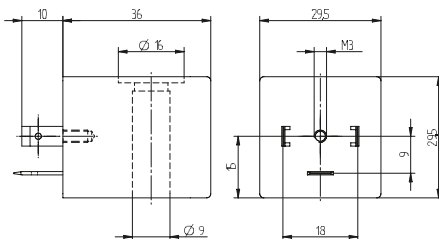
| Typ | Napätie | Tolerancia | Prúd | Príkon | Konektor |
|------------------|---------|------------|--------|--------|-------------------------------|
| MA 22 12 DC | 12 V= | ±10 % | 250 mA | 3 W | B Formát (DIN 436 50) |
| MA 22 24DC | 24 V= | ±10 % | 125 mA | 3 W | B Formát (DIN 436 50) |
| MA 22 L700 24DC | 24 V= | ±10 % | 125 mA | 3 W | So vstavaným vedením (700 mm) |
| MA 22 48DC | 48 V= | ±10 % | 62 mA | 3 W | B Formát (DIN 436 50) |
| MA 22 220DC | 220 V= | ±10 % | 14 mA | 3 W | B Formát (DIN 436 50) |
| MA 22 24AC | 24 V~ | ±10 % | 200 mA | 5 VA | B Formát (DIN 436 50) |
| MA 22 110AC | 110 V~ | ±10 % | 45 mA | 5 VA | B Formát (DIN 436 50) |
| MA 22 L500 110AC | 110 V~ | ±10 % | 45 mA | 5 VA | So vstavaným vedením (500mm) |
| MA 22 230AC | 230 V~ | ±10 % | 22 mA | 5 VA | B Formát (DIN 436 50) |
| MA 22 L500 230AC | 230 V~ | ±10 % | 22 mA | 5 VA | So vstavaným vedením (500mm) |
| MA 22 D 24DC | 24 V= | ±10 % | 125 mA | 3 W | B Formát (DIN 436 50) |
| MA 22 D 24AC | 24 V= | ±10 % | 200 mA | 5 VA | B Formát (DIN 436 50) |
| MA 22 D 230AC | 230 V~ | ±10 % | 22 mA | 5 VA | B Formát (DIN 436 50) |
| MA 22 U 24DC | 24 V= | ±10 % | 125 mA | 3 W | B Formát (DIN 436 50) |
| MA 22 U 24AC | 24 V= | ±10 % | 200 mA | 5 VA | B Formát (DIN 436 50) |
| MA 22 U 110AC | 110 V~ | ±10 % | 45 mA | 5 VA | B Formát (DIN 436 50) |
| MA 22 U 230AC | 230 V~ | ±10 % | 22 mA | 5 VA | B Formát (DIN 436 50) |



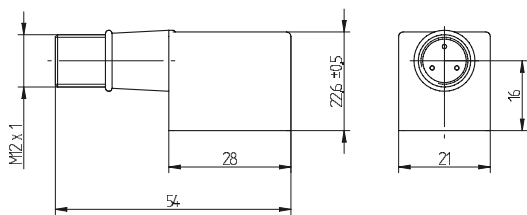
MA 22 D M12



MA 22 DIN



MA 30



ST 22 M12



Cievky k elektricky riadeným ventilom MH a MNH.

MA 22 D M12x1

Epoxidové teleso cievky. Izolačná trieda F. Trieda kábla H.

S pripojením M 12x1 podľa DIN EN 60947-5-2.

Cievka so žltým LED.

MA 22 DIN

Vyrobená z tepelne odolného termoplastického polyesteru + 30% skleneného vlákna.

Izolačná trieda F. Trieda kábla H.

Pripojenie (B Formát) podľa normy EN 175301-803.

Elektromagnetický ventil montovaný s vhodným konektorom má stupeň ochrany IP 65.

MA 30

Vyrobená z tepelne odolného termoplastického polyesteru + 30% skleneného vlákna.

Izolačná trieda F. Trieda kábla H.

Pripojenie (B Formát) podľa normy EN 175301-803.

Elektromagnetický ventil montovaný s vhodným konektorom má stupeň ochrany IP 65.

ST 22 M12

Konektor s M 12x1 pripojením, ktorý je použiteľný so štandardnou Hafner cievkou MA 22.

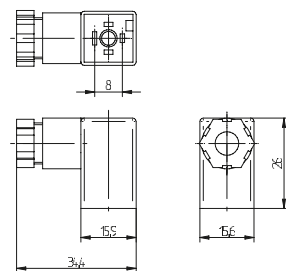
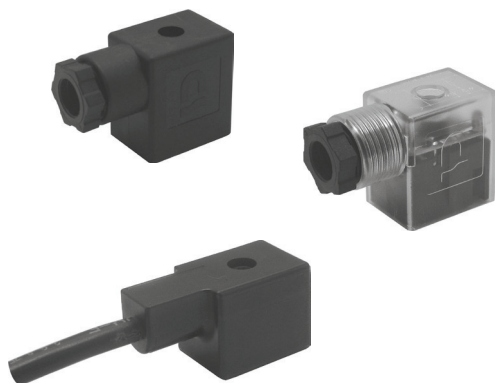
Konektor bez LED pre väčšiu flexibilitu.

AC cievky sa dajú použiť na 50 Hz a 60 Hz.

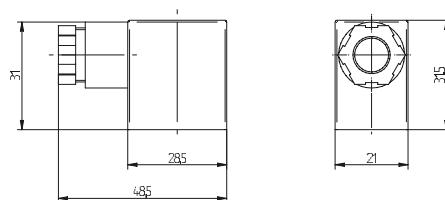
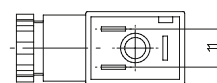
| Typ | Napätie | Tolerancia | Prúd | Max. | Príkon | LED | Konektor |
|------------------|-----------|------------|--------|------|--------|------|------------------------------|
| MA 22 D 24DC M12 | 24 V= | ± 10 % | 175 mA | | 4,2 W | žltý | M12x1 |
| ST 22 M12 | 0 - 250 V | | | 4 A | | | B Formát (DIN EN 175301-803) |
| MA 22 24DC DIN | | ± 10 % | 110 mA | | 2,6 W | | B Formát (DIN EN 175301-803) |
| MA 22 230AC DIN | 230 V~ | ± 10 % | 26 mA | | 6 VA | | B Formát (DIN EN 175301-803) |
| MA 30 24DC | 24 V~ | ± 10 % | 83 mA | | 2 W | | A Formát (DIN EN 175301-803) |
| MA 30 110AC | 110 V~ | ± 10 % | 27 mA | | 3 VA | | A Formát (DIN EN 175301-803) |
| MA 30 230AC | 230 V~ | ± 10 % | 13 mA | | 3 VA | | A Formát (DIN EN 175301-803) |

ST 16/ST 22/ ST 22 L 5000/ST 222 V __ L 1500

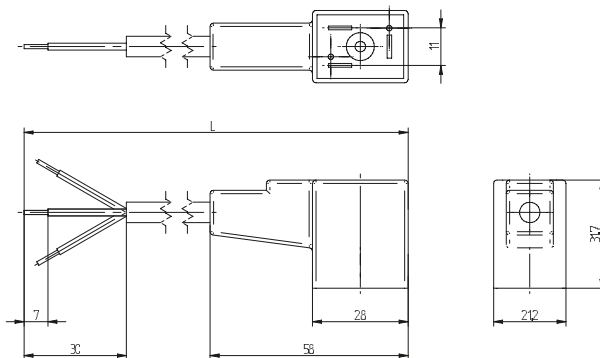
strana 226



ST 16/ST 162 V __



ST 22/ST 222 V __



ST 22 L 5000/ ST 222 V __ L 1500

Konektory k 16 mm, 22 mm a 30 mm širokým cievkam.

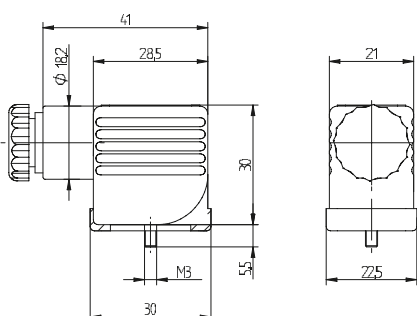
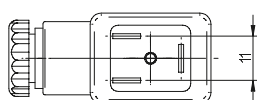
Konektory vybavené s tesniacou doštičkou a skrutkovou fixáciou zabezpečujú ochranu IP 65 podľa normy IEC 60529.

Konektory dodávame s plochým NBR tesnením a pozinkovanými fixačnými skrutkami.

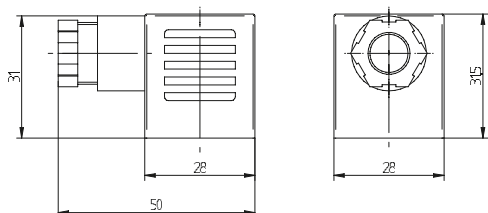
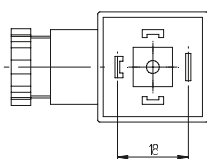
Konektor typu ST 22 L 5000 má namontovaný 5000 mm dlhý kábel. Pripojovacie rozhranie je v priemyselnom prevedení B formátu v súlade s normou DIN 43650.

V kombinácii s MA 22 D cievkou odolnou proti vlhkosti zabezpečuje ochranu IP 67.

| Typ | Konektor | LED | VAR | Prevádzkové napätie | Max. prúd | Priemer kábla | Dĺžka kábla (mm) | Materiál kábla |
|---------------------|------------------------------|---------|-----|---------------------|-----------|---------------|------------------|----------------|
| ST 16 | C Formát, ISO 15219 | - | - | 0 - 250 V | 6 A | 5 - 6,5 mm | | |
| ST 162 V 24 | C Formát, ISO 15219 | červený | + | 24 V ± 10 % | 6 A | 5 - 6,5 mm | | |
| ST 162 V 230 | C Formát, ISO 15219 | červený | + | 230 V ± 10 % | 6 A | 5 - 6,5 mm | | |
| ST 22 | B Formát (DIN EN 175301-803) | - | - | 0 - 250 V | 10 A | 6 - 8 mm | | |
| ST 222 V 24 | B Formát (DIN EN 175301-803) | červený | + | 24 V ± 10 % | 10 A | 6 - 8 mm | | |
| ST 222 V 230 | B Formát (DIN EN 175301-803) | červený | + | 230 V ± 10 % | 10 A | 6 - 8 mm | | |
| ST 22 L 5000 | B Formát (DIN EN 175301-803) | - | - | 0 - 250 V | 6 A | 6,5 mm | 5.000 | PVC |
| ST 222 V 24 L 1500 | B Formát (DIN EN 175301-803) | červený | + | 24 V ± 10 % | 6 A | 6,5 mm | 1.500 | PUR |
| ST 222 V 110 L 1500 | B Formát (DIN EN 175301-803) | červený | + | 110 V ± 10 % | 6 A | 6,5 mm | 1.500 | PVC |
| ST 222 V 230 L 1500 | B Formát (DIN EN 175301-803) | červený | + | 230 V ± 10 % | 6 A | 6,5 mm | 1.500 | PVC |



ST 22 Ex



ST 30 Ex nA/ ST 30 Ex ia



Konektory k cievkam do výbušného prostredia.

ST 22 Ex

Konektor je použiteľný v kombinácii s MA 22 Ex nA.
Zóna 2/22, kategória III G / D.
Obsahuje ploché tesnenie.

ST 30 Ex ia

Konektor je použiteľný v kombinácii s MA 30 Ex ia.
V kombinácii s iskrovo bezpečnou cievkou použiteľné v zóne 1 (kategória II G).
Obsahuje ploché silikónové tesnenie.

ST 30 Ex nA

Konektor je použiteľný v kombinácii s MA 30 Ex nA.
Zóna 2/22, kategória III G / D.
Obsahuje ploché tesnenie.

| Typ | Konektor | LED | VAR | Riadiace napätie | Max. prúd | Priemer kábla |
|-------------|------------------------------|-----|-----|------------------|-----------|---------------|
| ST 22 Ex | B Formát (DIN EN 175301-803) | no | no | 0 - 250 V | 10 A | 6 - 8 mm |
| ST 30 Ex ia | A Formát, ISO 4400 | no | no | 0 - 250 V | 10 A | 6 - 8 mm |
| ST 30 Ex nA | A Formát, ISO 4400 | no | no | 0 - 250 V | 10 A | 4 - 8 mm |