



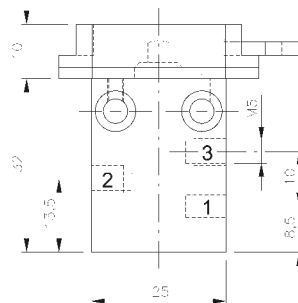
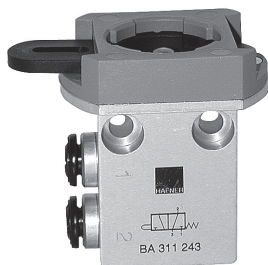
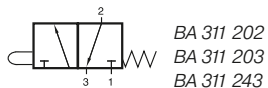
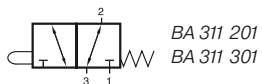
## Ventily zabudovateľné do ovládacích panelov

Dostupné aj s  
certifikátom ATEX-Ex

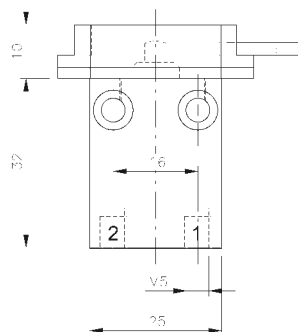


Dostupné aj v chladuvzdornom prevedení  
Teplotný rozsah: - 50° C - + 50° C.

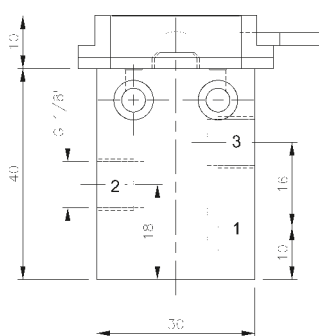
# BA 311 201/BA 311 202/BA 311 203



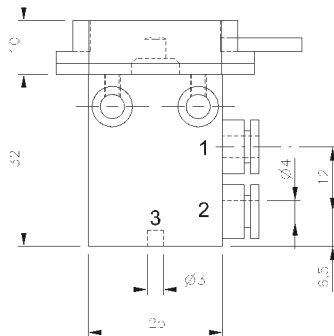
BA 311 201



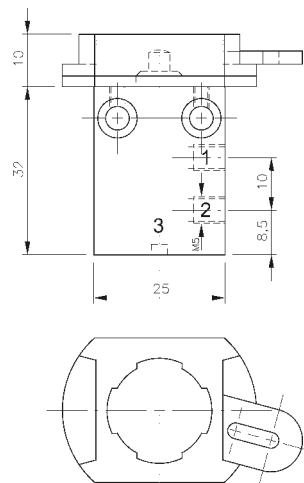
BA 311 202



BA 311 301



BA 311 243



BA 311 203

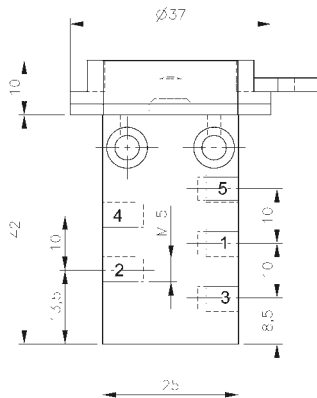
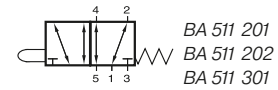
3/2-cestný mechanicky ovládaný ventil, návrat do základnej polohy mechanickou pružinou, zabudovateľný do ovládacích panelov.

#### Ovládací prvok

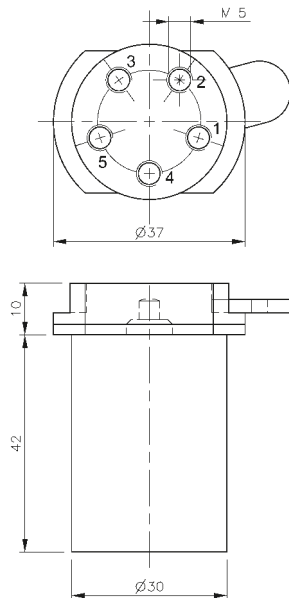
Ventil je kompatibilný so všetkými ovládacími prvkami uvedenými na strane 34.

Ventily a ovládacie prvky je potrebné objednať zvlášť.

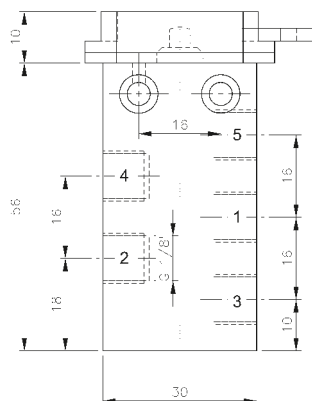
| Typ        | Prípoj   | Prietok   | Pracovný tlak | Ovládací sila | Hmotnosť |
|------------|----------|-----------|---------------|---------------|----------|
| BA 311 201 | M5       | 125 l/min | -0,9 - 10 bar | 14 N          | 0,043 kg |
| BA 311 202 | M5       | 125 l/min | 0 - 10 bar    | 14 N          | 0,043 kg |
| BA 311 203 | M5       | 125 l/min | 0 - 10 bar    | 14 N          | 0,043 kg |
| BA 311 243 | pif 4 mm | 125 l/min | 0 - 10 bar    | 14 N          | 0,043 kg |
| BA 311 301 | G 1/8"   | 280 l/min | -0,9 - 10 bar | 14 N          | 0,057 kg |



BA 511 201



BA 511 202



BA 511 301

5/2-cestný mechanicky ovládaný ventil, návrat do základnej polohy mechanickou pružinou, zabudovateľný do ovládacích panelov.

BA 511 202 – valcovité teleso ventilu, prípoj na spodnej časti ventilu

#### Ovládací prvok

Ventil je kompatibilný so všetkými ovládacími prvkami uvedenými na strane 34.

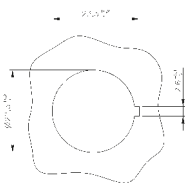
Ventily a ovládacie prvky je potrebné objednať zvlášť.

Odvetranie je možné škrtiť.

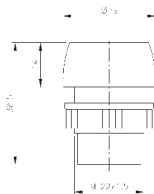
| Typ        | Prípoj | Prietok   | Pracovný tlak | Ovládacia sila | Hmotnosť |
|------------|--------|-----------|---------------|----------------|----------|
| BA 511 201 | M5     | 125 l/min | -0,9 - 10 bar | 14 N           | 0,053 kg |
| BA 511 202 | M5     | 125 l/min | 0 - 10 bar    | 14 N           | 0,095 kg |
| BA 511 301 | G 1/8" | 280 l/min | -0,9 - 10 bar | 14 N           | 0,075 kg |



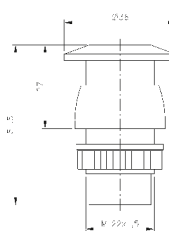
# Ø 22 mm ovládacie prvky zabudovateľné do ovládacích panelov



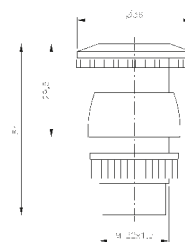
Montážny otvor



BA 221



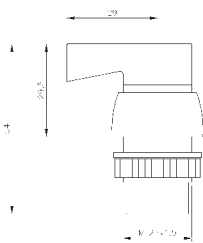
BA 222



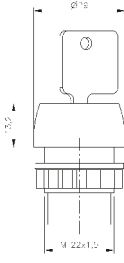
BA 223



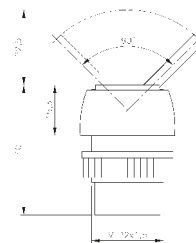
BA 221 SSK



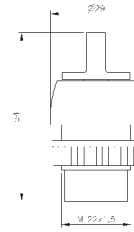
BA 224



BA 225

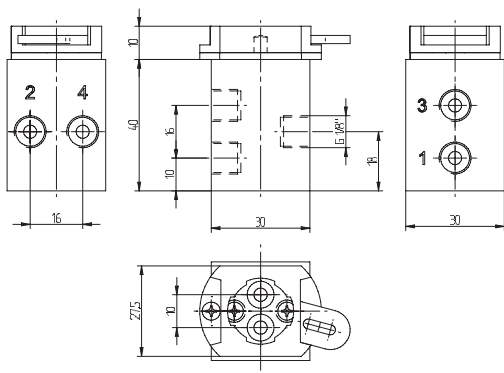
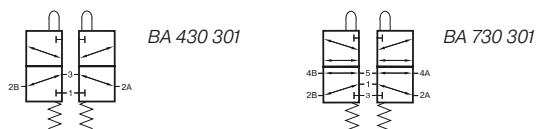


BA 226

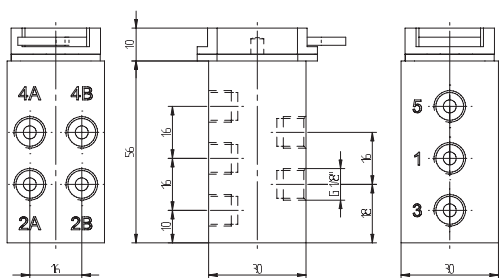


BA 227 01

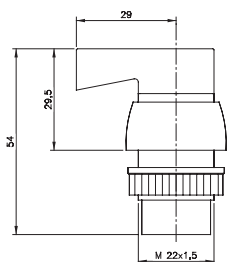
| Typ        | Pomenovanie                                | Farba   | Ovládacia sila | Hmotnosť |
|------------|--|---------|----------------|----------|
| BA 221 01  | Tlačidlo                                   | čierna  | 16 N           | 0,014 kg |
| BA 221 02  | Tlačidlo                                   | červená | 16 N           | 0,014 kg |
| BA 221 03  | Tlačidlo                                   | zelená  | 16 N           | 0,014 kg |
| BA 221 04  | Tlačidlo                                   | žltá    | 16 N           | 0,014 kg |
| BA 221 05  | Tlačidlo                                   | modrá   | 16 N           | 0,014 kg |
| BA 221 06  | Tlačidlo                                   | biela   | 16 N           | 0,014 kg |
| BA 222 01  | Hríbové tlačidlo                           | čierna  | 16 N           | 0,020 kg |
| BA 223 02* | Núdzové tlačidlo                           | červená | 27 N           | 0,026 kg |
| BA 224 01  | Prepínacia páka - dlhá                     | čierna  | 42 N/cm        | 0,021 kg |
| BA 225 00  | Spínač so zámkom                           |         | 25 N           | 0,080 kg |
| BA 226 01  | Sklopná páka                               | čierna  | 16 N/cm        | 0,019 kg |
| BA 227 01  | Prepínacia páka - krátka                   | čierna  | 16 N/cm        | 0,018 kg |
| BA 221 SSK | Priehľadný kryt proti prachu pre BA 221 __ |         |                | 0,009 kg |



BA 430 301



BA 730 301



BA 334 01



### BA 430 301

Manuálne ovládaný 4/3-cestný ventil s tromi stabilnými polohami, 2 ks 3/2-cestných ventilov s prepínacou pákou.

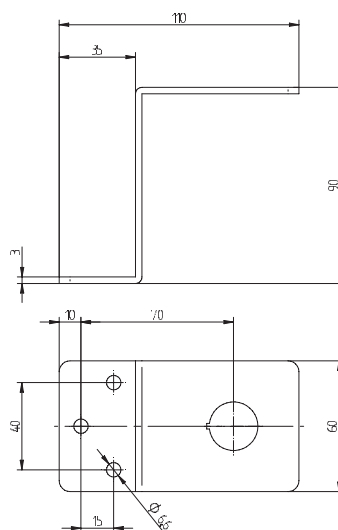
### BA 730 301

Manuálne ovládaný 7/3-cestný ventil s tromi stabilnými polohami, 2 ks 5/2-cestných ventilov s prepínacou pákou.

### BA 334 01

Trojpolohová prepínacia páka pre ventily BA 430 a BA 730.

Ventily a ovládacie prvky je potrebné objednať zvlášť.

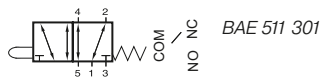
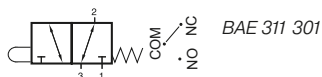


BW BA 22

| Typ        | Funkcia                      | Prípoj | Prietok   | Pracovný tlak | Ovládacia sila | Hmotnosť |
|------------|------------------------------|--------|-----------|---------------|----------------|----------|
| BA 430 301 | dvojité 3/2-cestný           | G 1/8" | 280 l/min | 0 - 10 bar    | 14 N           | 0,110 kg |
| BA 730 301 | dvojité 5/2-cestný           | G 1/8" | 280 l/min | 0 - 10 bar    | 14 N           | 0,150 kg |
| BA 334 01  | Trojpolohová prepínacia páka | -      | -         | -             | 42 N/cm        | 0,021 kg |

# BAE 311 301/BAE 511 301

strana 36



BAE 311 301 mechanicky ovládaný 3/2-cestný ventil, návrat do základnej polohy s mechanickou pružinou, zabudovateľný do ovládacích panelov.

#### Ovládací prvok

Ventil je kompatibilný so všetkými ovládacími prvkami uvedenými na strane 34.

BAE 511 301 mechanicky ovládaný 3/2-cestný ventil, návrat do základnej polohy s mechanickou pružinou, zabudovateľný do ovládacích panelov.

#### Ovládací prvok

Ventil je kompatibilný so všetkými ovládacími prvkami uvedenými na strane 34.

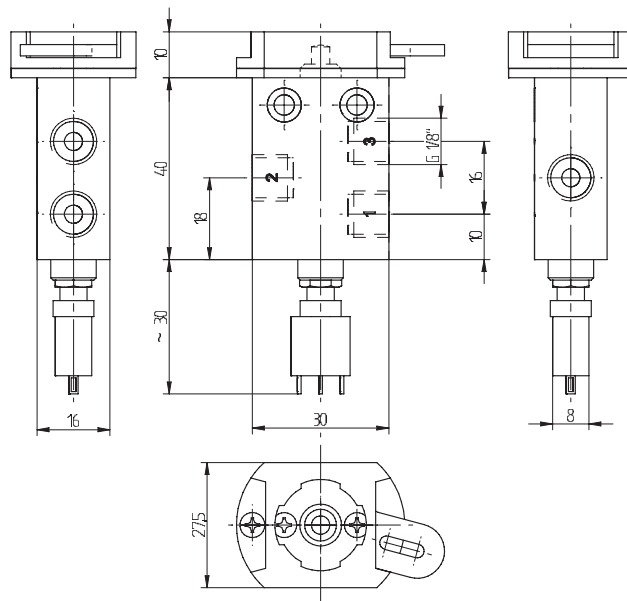
Ventil je vybavený elektrickým snímačom, ktorý je ovládaný súčasne s ventilom.

Elektrický spínač môže byť použitý pri maximálnom prúde 6 A / napätí 125 V AC.

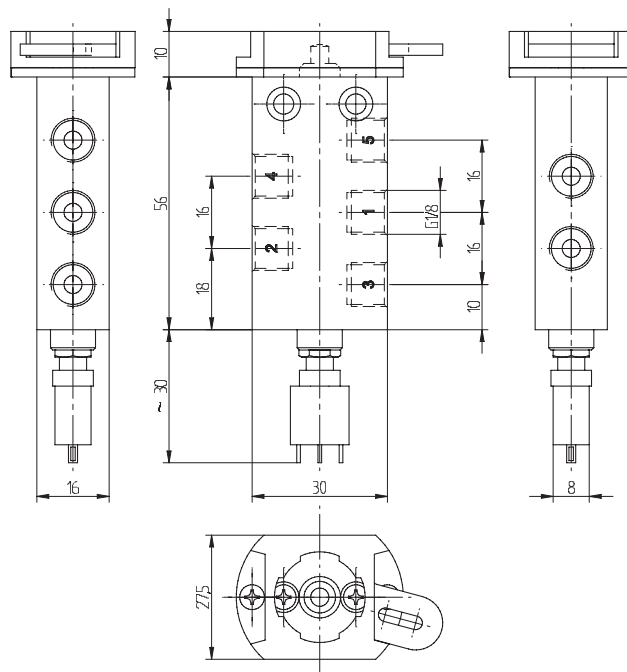
Elektrický spínač môže byť zapojený buď ako NC, alebo ako NO.

Na požiadanie je možné s elektrickým spínačom kombinovať aj ventily BA 311 201 alebo BA 511 201

Ventily a ovládací prvky je potrebné objednať zvlášť.

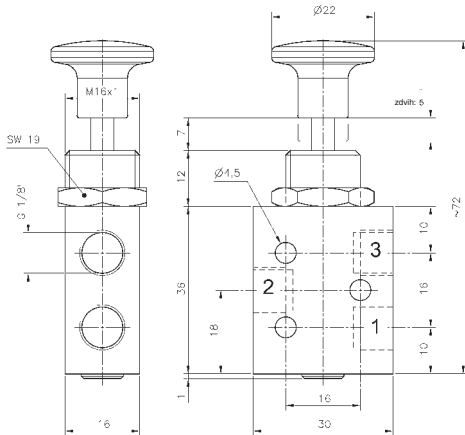
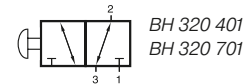
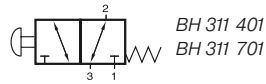


BAE 311 301

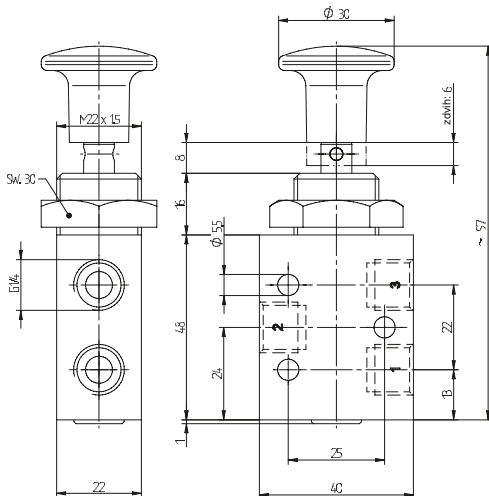


BAE 511 301

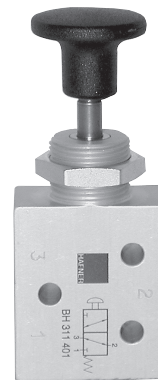
| Typ         | Prípoj | Prietok   | Pracovný tlak | Ovládací sila | Hmotnosť |
|-------------|--------|-----------|---------------|---------------|----------|
| BAE 311 301 | G 1/8" | 280 l/min | 0 - 10 bar    | 17 N          | 0,08 kg  |
| BAE 511 301 | G 1/8" | 280 l/min | 0 - 10 bar    | 17 N          | 0,097 kg |



BH 311 401/BH 320 401



BH 311 701/BH 320 701



Manuálne ovládaný 3/2-cestný ventil.  
Zabudovateľný do ovládacích panelov.

Typ:  
BH 311 \_\_\_ – monostabilný, návrat do základnej polohy  
mechanickou pružinou  
BH 320 \_\_\_ – bistabilný

Funkcia:  
V kľudovej polohe zatvorený (NC) - prívod stlačeného  
vzduchu na prípoji 1  
V kľudovej polohe otvorený (NO) - prívod stlačeného  
vzduchu na prípoji 3  
Prepínací ventil - prívod stlačeného vzduchu na prípoji 2

Prípoj G 1/8"  
Upevnenie na ovládací panel je zabezpečené pomocou  
závitú M 16x1.

Prípoj G 1/4"  
Upevnenie na ovládací panel je zabezpečené pomocou  
závitú M 22x1,5.

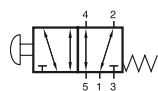
Odvetranie je možné škrtiť.

| Typ        | Prípoj | Prietok    | Pracovný tlak | Ovládacia sila | Hmotnosť |
|------------|--------|------------|---------------|----------------|----------|
| BH 311 401 | G 1/8" | 450 l/min  | 1 - 10 bar    | 11 N           | 0,064 kg |
| BH 320 401 | G 1/8" | 450 l/min  | 1 - 10 bar    | 12 N           | 0,064 kg |
| BH 311 701 | G 1/4" | 1250 l/min | -0,9 - 10 bar | 17 N           | 0,140 kg |
| BH 320 701 | G 1/4" | 1250 l/min | -0,9 - 10 bar | 18 N           | 0,140 kg |

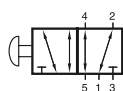


# BH 511 401/BH 520 401

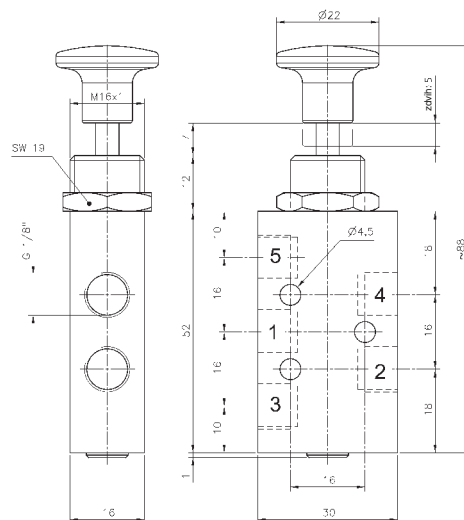
strana 38



BH 511 401  
BH 511 701



BH 520 401  
BH 520 701



BH 511 401/BH 520 401

Manuálne ovládaný 5/2-cestný ventil.

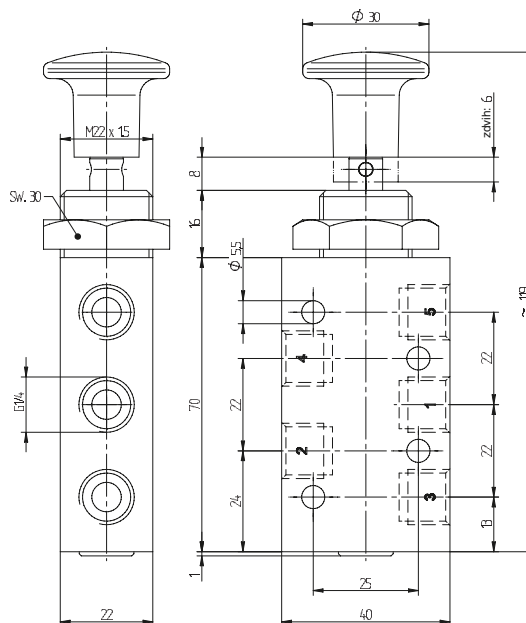
Zabudovateľný do ovládacích panelov.

Typ:

BH 511 \_\_\_ – monostabilný, návrat do základnej polohy mechanickou pružinou

BH 520 \_\_\_ – bistabilný

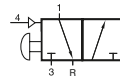
Odvetrávanie je možné škrtiť.



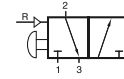
BH 511 701/BH 520 701

| Typ        | Prípoj | Prietok    | Pracovný tlak | Ovládacia sila | Hmotnosť    |
|------------|--------|------------|---------------|----------------|-------------|
| BH 511 401 | G 1/8" | 450 l/min  | 1 - 10 bar    | 11 N           | 0,080 kg    |
| BH 520 401 | G 1/8" | 450 l/min  | 1 - 10 bar    | 12 N           | 0,080 kg    |
| BH 511 701 | G 1/4" | 1250 l/min | -0,9 - 10 bar | 17 N           | 0,180 kg ❄️ |
| BH 520 701 | G 1/4" | 1250 l/min | -0,9 - 10 bar | 18 N           | 0,180 kg ❄️ |

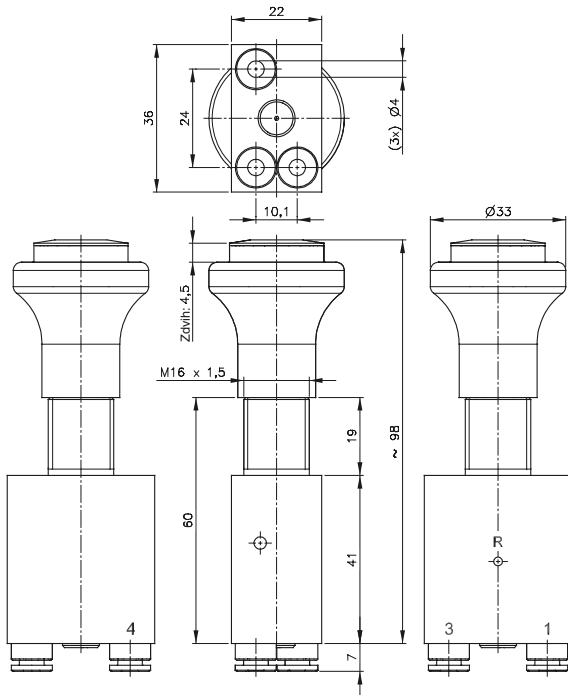




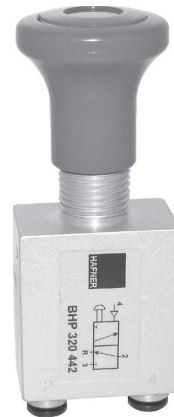
BHP 320 442



BHP 320 462

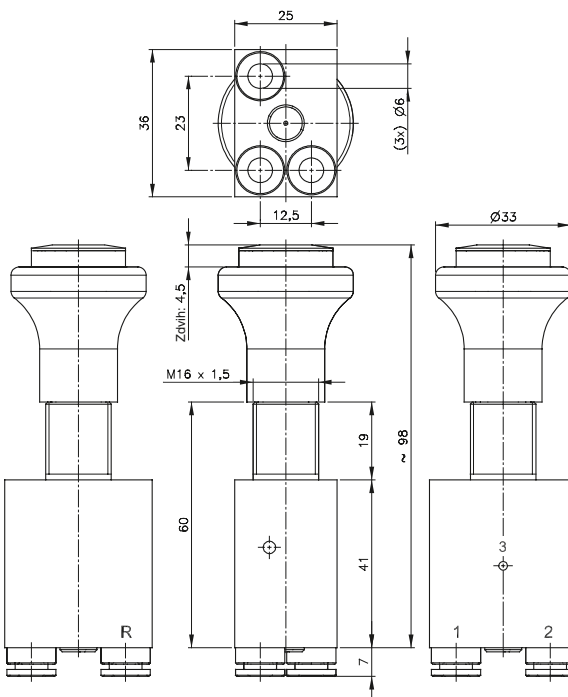


BHP 320 442



Manuálne, tlačidlom ovládaný 3/2-cestný ventil s pneumatickým navrátením do základnej polohy.

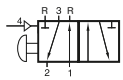
BHP 320 - bistabilný



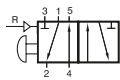
BHP 320 462

| Typ         | Funkcia | Prípoj   | Prietok   | Pracovný tlak | Tlak navrátenia do zákl. polohy | Hmotnosť |
|-------------|---------|----------|-----------|---------------|---------------------------------|----------|
| BHP 320 442 | 3/2-es  | pif 4 mm | 300 l/min | 1 - 16 bar    | 5 bar                           | 0,13 kg  |
| BHP 320 462 | 3/2-es  | pif 6 mm | 300 l/min | 1 - 16 bar    | 5 bar                           | 0,13 kg  |

# BHP 520 442/BHP 520 462



BHP 520 442

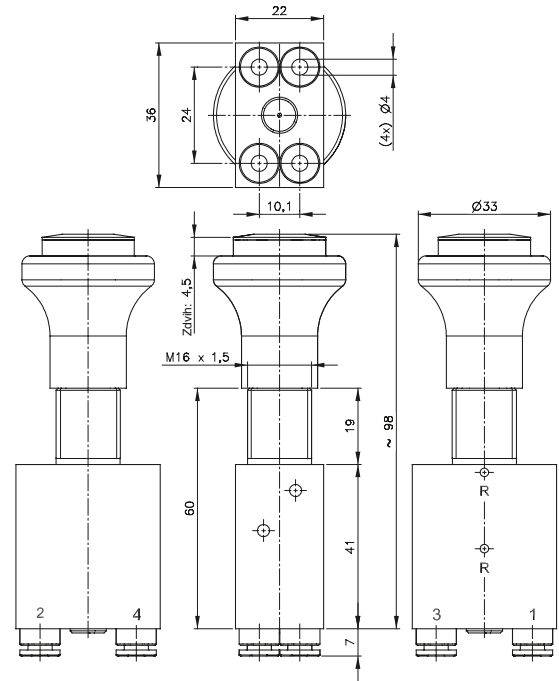


BHP 520 462

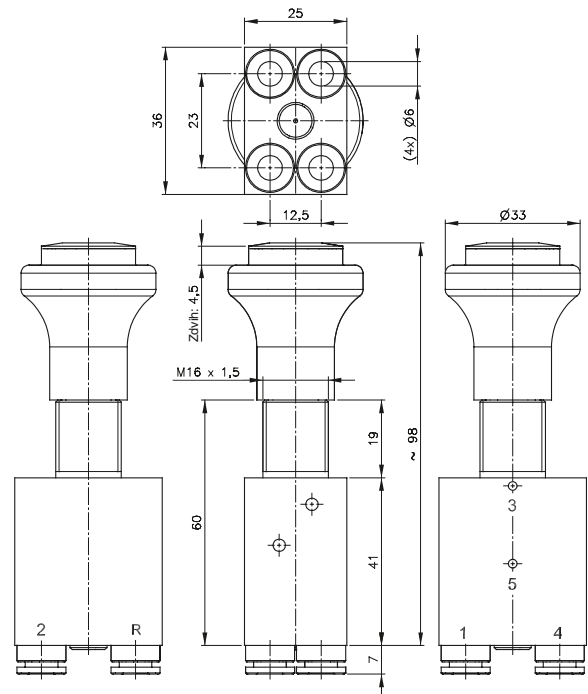


Manuálne, tlačidlom ovládaný 5/2-cestný ventil s pneumatickým navrátením do základnej polohy.

BHP 520 - bistabilný



BHP 520 442



BHP 520 462

| Typ         | Funkcia    | Prípoj   | Prietok   | Pracovný tlak | Tlak navrátenia do zákl. polohy | Hmotnosť |
|-------------|------------|----------|-----------|---------------|---------------------------------|----------|
| BHP 520 442 | 5/2-cestný | pif 4 mm | 300 l/min | 1 - 16 bar    | 5 bar                           | 0,13 kg  |
| BHP 520 462 | 5/2-cestný | pif 6 mm | 300 l/min | 1 - 16 bar    | 5 bar                           | 0,13 kg  |