

Namur ventily



Dostupné aj v chladuvzdornom prevedení
Teplotný rozsah: - 50° C - + 50° C.

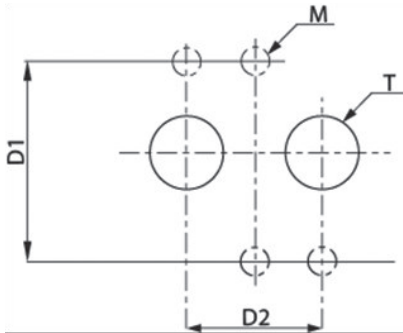
Dostupné aj s
certifikátom ATEX-Ex



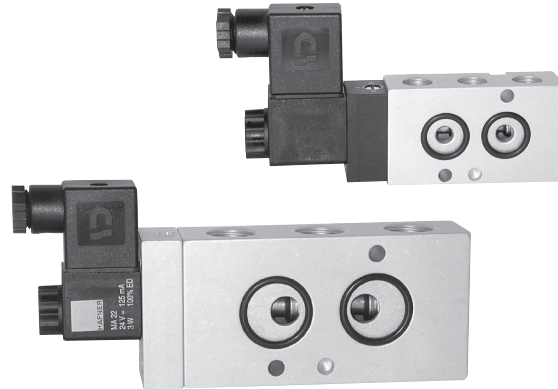
316

Dostupné aj v prevedení z nehrdzavejúcej
ocele

Podľa normy VDI / VDE 3845 sú Hafner NAMUR ventily dostupné v prevedení 1/4“, známeho aj ako NAMUR 1, ako aj v prevedení 1/2“, známeho aj ako NAMUR 2.



Štandardné NAMUR rozhranie



Poznámka:

Rozdiel medzi 1/4“-1/8“ a 1/2“-3/8“ je v rozmere a pozícii pripojovacieho rozhrania, ako aj v rozmere a pozícii upevňovacích skrutiek.

Typ	D1 (mm)	D2 (mm)	M (mm)
1/4“ (1/8“)	32	24	M5
1/2“ (3/8“)	45	40	M6



Séria 701 / 711 Veľkosť otvoru - 7: 1.250 l/min
 NAMUR rozhranie: 1/4“
 Pripoj: G 1/4“ alebo 1/4“ NPT



Séria 101 Veľkosť otvoru - 10: 2.250 l/min
 NAMUR rozhranie: 1/4“
 Pripoj: G 3/8“



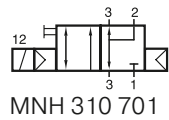
Séria 121 Veľkosť otvoru - 12: 3.000 l/min
 NAMUR rozhranie: 1/2“
 Pripoj: G 1/2“ alebo 1/2“ NPT

Všeobecné informácie k 1/4“ a 1/2“ NAMUR rozhraniu

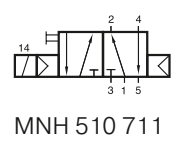
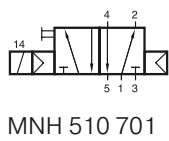
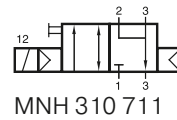
V prípade ventilu s jediným magnetom (monostabilný ventil) ponúkame dve rôzne schémy prípojov. Použitie závisí od konštrukcie ovládacieho prvku.

2 možnosti pripojenia u ventilov s 1/4“ NAMUR rozhraním

štandardný prípoj

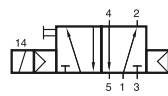
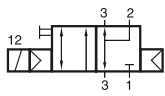


špeciálny prípoj

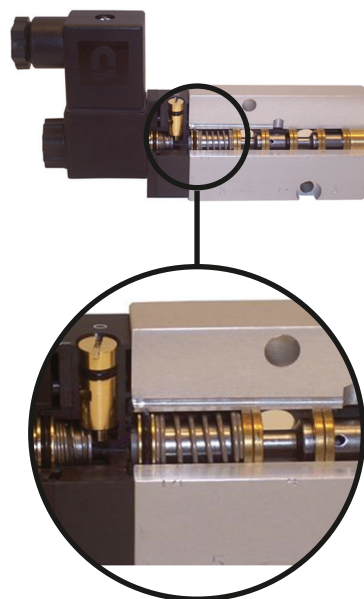
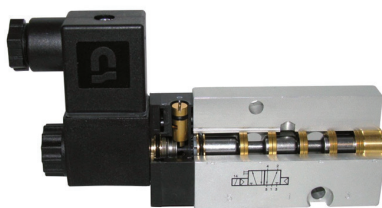
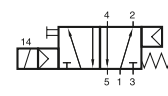
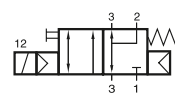


Monostabilné ventily sú dostupné s pneumatickou pružinou, alebo kombinovanou pružinou (pneumatická a mechanická pružina).

Ventily s návratom do základnej polohy pneumatickou pružinou

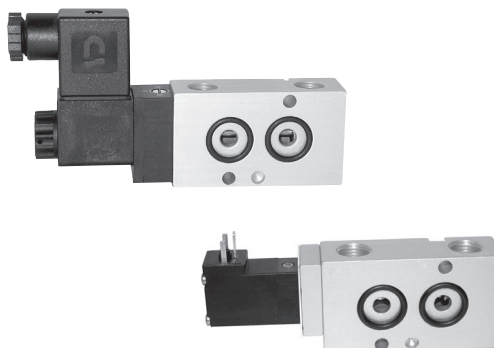
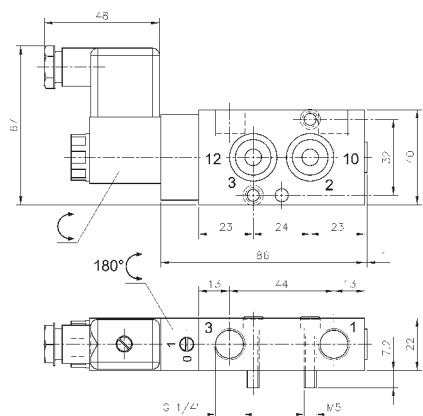
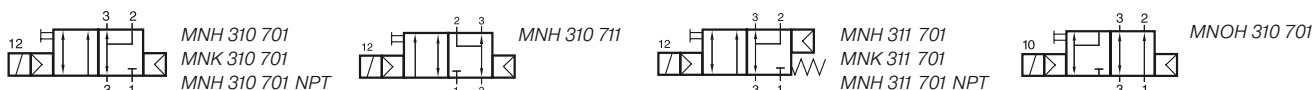


Ventily s návratom do základnej polohy mechanicou



Kombinovaná pružina zaisťuje bezpečné fungovanie v prípade výpadku tlaku. Dostupné aj pre 1/2“ ventily.

MNH 310 701/MNH 310 711/MNH 311 701 MNOH 310 701/MNK 310 701/MNK 311 701 MNH 310 701 NPT/MNH 311 701 NPT



**MNH 310 701/MNH 311 701/MNOH 310 701
MNH 310 701 NPT/MNH 311 701 NPT**

Elektricky riadený 3/2-cestný monostabilný NAMUR ventil s recyklovaným odvetraním, pomocným manuálnym ovládaním.

Typ:
MNH 3___ v kľudovej polohe zatvorený (NC)
MNOH 3___ v kľudovej polohe otvorený (NO)

Pri ventiloch MNH 310 701, MNH 310 711, MNK 310 701 a MNOH 310 701 je návrat do základnej polohy zabezpečený pneumatickou pružinou.

Ventil MNH 311 701 a MNK 311 701 má návrat do základnej polohy zaistený aj mechanickou pružinou, ktorá funguje aj v prípade výpadku tlaku.

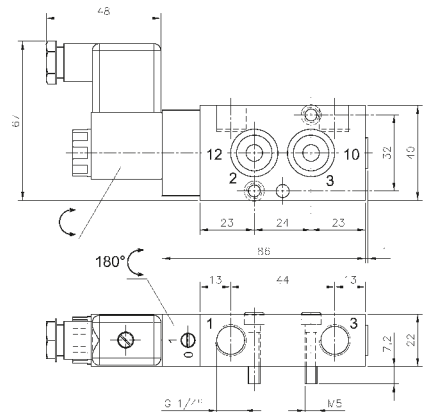
V prípade ventilu MNH 310 711 sú prípoje 1 a 3 navzájom vymenené.

Napätie:
12V DC, 24V DC, 48V DC,
24V AC, 110V AC, 230V AC

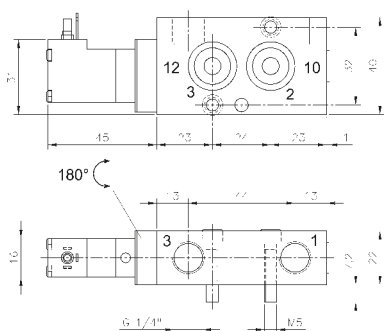
Na žiadosť dostupné aj s nižším príkonom (1,8W / 3VA) a s predregulátorom.

Typové označenie: MNK 3__ 701

Ventily dodávame s upevňovacími skrutkami, polohovacím kolíkom a tesnením, ale bez cievky a konektoru.



MNH 310 711 Prípoje 1 a 3 sú navzájom vymenené!

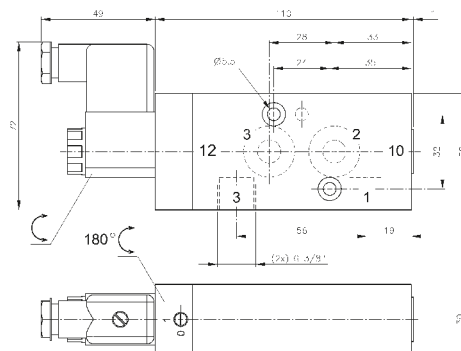
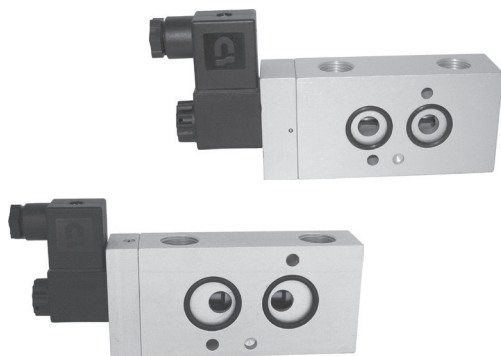
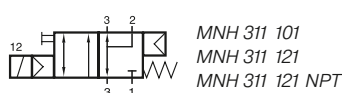
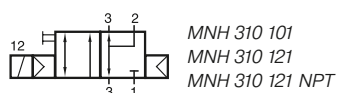


MNK 310 701/MNK 311 701

Typ	Funkcia	Prípoj	Prietok	Pracovný tlak	Príkon	Hmotnosť
MNH 310 701	NC	G 1/4"	1250 l/min	2 - 10 bar	3 W = / 5 VA ~	0,26 kg
MNOH 310 701	NO	G 1/4"	1250 l/min	2 - 10 bar	3 W = / 5 VA ~	0,26 kg
MNH 310 711	NC	G 1/4"	1250 l/min	2 - 10 bar	3 W = / 5 VA ~	0,26 kg
MNH 311 701	NC	G 1/4"	1250 l/min	2,5 - 10 bar	3 W = / 5 VA ~	0,26 kg
MNK 310 701	NC	G 1/4"	1250 l/min	2 - 10 bar	1,8 W = / 3 VA ~	0,21 kg
MNK 311 701	NC	G 1/4"	1250 l/min	2,5 - 10 bar	1,8 W = / 3 VA ~	0,21 kg
MNH 310 701 NPT	NC	1/4" NPT	1250 l/min	2 - 10 bar	3 W = / 5 VA ~	0,26 kg
MNH 311 701 NPT	NC	1/4" NPT	1250 l/min	2,5 - 10 bar	3 W = / 5 VA ~	0,26 kg



MNH 310 101/MNH 311 101/MNH 310 121 NPT MNH 310 121/MNH 311 121/MNH 311 121 NPT



MNH 310 101/MNH 311 101

Elektricky riadený 3/2-cestný monostabilný NAMUR ventil s recyklovaným odvetraním, pomocným manuálnym ovládaním.

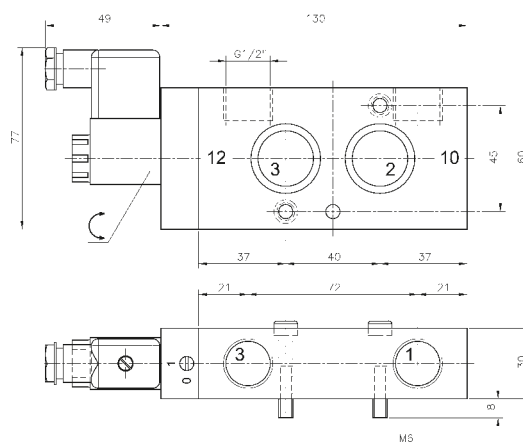
Typ:
MNH 3_____ v kľudovej polohe zatvorený (NC)
MNOH 3_____ v kľudovej polohe otvorený (NO)

Pri ventiloch MNH 310 101 a MNH 310 121 je návrat do základnej polohy zabezpečený pneumatickou pružinou.

Ventil MNH 311 101 a MNH 311 121 má návrat do základnej polohy zaistený aj mechanickou pružinou, ktorá funguje aj v prípade výpadku tlaku.

Napätie:
12V DC, 24V DC, 48V DC,
24V AC, 110V AC, 230V AC

Ventily dodávame s upevňovacími skrutkami, polohovacím kolíkom a tesnením, ale bez cievky a konektoru.

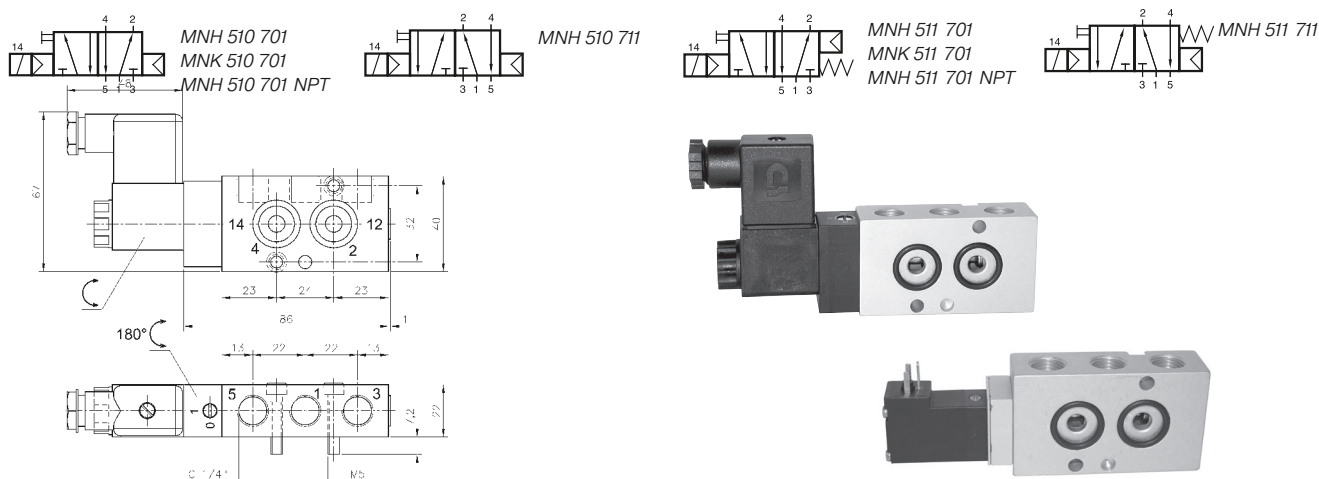


MNH 310 121/MNH 311 121
MNH 310 121 NPT/MNH 311 121 NPT

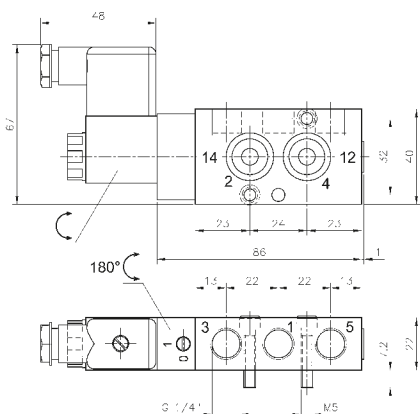
Typ	NAMUR	Prípoj	Prietok	Pracovný tlak	Príkon	Hmotnosť
MNH 310 101	1/4"	G 3/8"	2250 l/min	1,5 - 10 bar	3 W = / 5 VA ~	0,55 kg
MNH 311 101	1/4"	G 3/8"	2250 l/min	2,5 - 10 bar	3 W = / 5 VA ~	0,55 kg
MNH 310 121	1/2"	G 1/2"	3000 l/min	1,0 - 10 bar	3 W = / 5 VA ~	0,70 kg
MNH 311 121	1/2"	G 1/2"	3000 l/min	2,5 - 10 bar	3 W = / 5 VA ~	0,70 kg
MNH 310 121 NPT	1/2"	1/2" NPT	3000 l/min	1,0 - 10 bar	3 W = / 5 VA ~	0,70 kg
MNH 311 121 NPT	1/2"	1/2" NPT	3000 l/min	2,5 - 10 bar	3 W = / 5 VA ~	0,70 kg



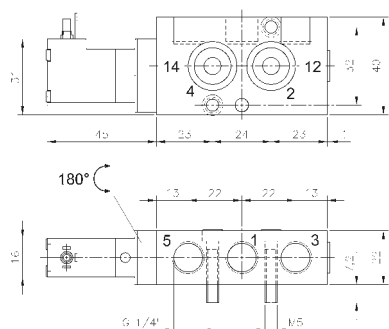
MNH 51_701/MNH 51_711/MNH 511 711 MNK 510 701/MNK 511 701 MNH 510 701 NPT/MNH 511 701 NPT



**MNH 510 701/MNH 511 701
MNH 510 701 NPT/MNH 511 701 NPT**



**MNH 510 711/MNH 511 711
Prípoje 2 a 4 ako aj 3 a 5 sú navzájom vymenené!**



MNK 510 701/MNK 511 701

Elektricky riadený 5/2-cestný monostabilný NAMUR ventil s pomocným manuálnym ovládaním.

Pri ventiloch MNH 510 701, MNH 510 711 a MNK 510 701 je návrat do základnej polohy zabezpečený pneumatickou pružinou.

Ventil MNH 511 701, MNH 511 711 a MNK 511 701 má návrat do základnej polohy zaistený aj mechanicou pružinou, ktorá funguje aj v prípade výpadku tlaku.

V prípade ventilu MNH 510 711 sú prípoje 2 a 4 ako aj 3 a 5 navzájom vymenené.

Napätie:
12V DC, 24V DC, 48V DC,
24V AC, 110V AC, 230V AC

Na žiadosť dostupné aj s nižším príkonom (1,8W / 3VA) a s predregulátorom.

Typové označenie: MNK 5__ 701

Ventily dodávame s upevňovacími skrutkami, polohovacím kolíkom a tesnením, ale bez cievky a konektoru.

Typ	Prípoj	Prietok	Pracovný tlak	Príkon	Hmotnosť	
MNH 510 701	G 1/4"	1250 l/min	2 - 10 bar	3 W = / 5 VA ~	0,26 kg	
MNH 510 711	G 1/4"	1250 l/min	2 - 10 bar	3 W = / 5 VA ~	0,26 kg	
MNH 511 701	G 1/4"	1250 l/min	2,5 - 10 bar	3 W = / 5 VA ~	0,26 kg	
MNH 511 711	G 1/4"	1250 l/min	2,5 - 10 bar	3 W = / 5 VA ~	0,26 kg	
MNK 510 701	G 1/4"	1250 l/min	2 - 10 bar	1,8 W = / 3 VA ~	0,21 kg	
MNK 511 701	G 1/4"	1250 l/min	2,5 - 10 bar	1,8 W = / 3 VA ~	0,21 kg	
MNH 510 701 NPT	1/4" NPT	1250 l/min	2 - 10 bar	3 W = / 5 VA ~	0,26 kg	
MNH 511 701 NPT	1/4" NPT	1250 l/min	2,5 - 10 bar	3 W = / 5 VA ~	0,26 kg	

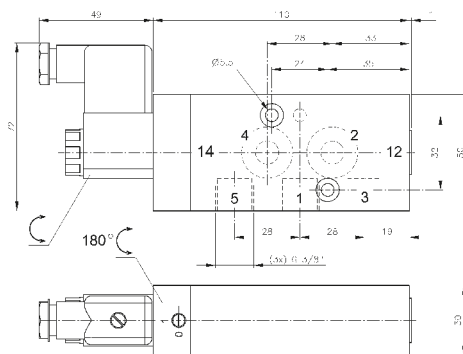
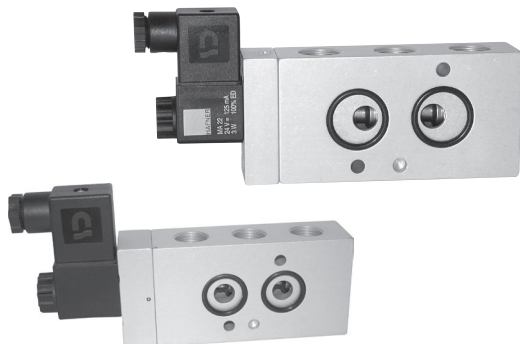
MNH 510 101/MNH 511 101 MNH 510 121/MNH 511 121 MNH 510 121 NPT/MNH 511 121 NPT



MNH 510 101
MNH 510 121
MNH 510 121 NPT



MNH 511 101
MNH 511 121
MNH 511 121 NPT



MNH 510 101/MNH 511 101

Elektricky riadený 5/2-cestný monostabilný NAMUR ventil s pomocným manuálnym ovládaním.

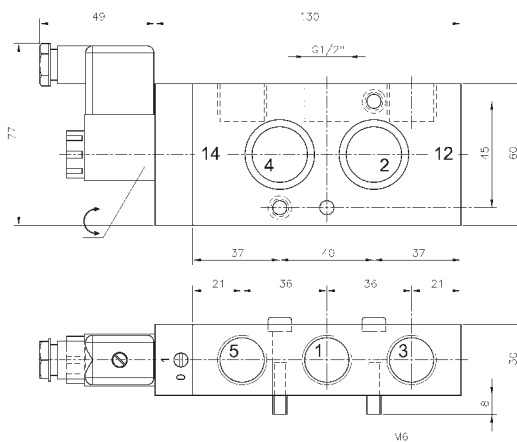
Pri ventiloch MNH 510 101 a MNH 510 121 je návrat do základnej polohy zabezpečený pneumatickou pružinou.

Ventil MNH 511 101 a MNH 511 121 má návrat do základnej polohy zaistený aj mechanicou pružinou, ktorá funguje aj v prípade výpadku tlaku.

Napätie:

12V DC, 24V DC, 48V DC,
24V AC, 110V AC, 230V AC

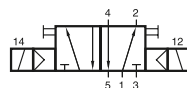
Ventily dodávame s upevňovacími skrutkami, polohovacím kolíkom a tesnením, ale bez cievky a konektoru.



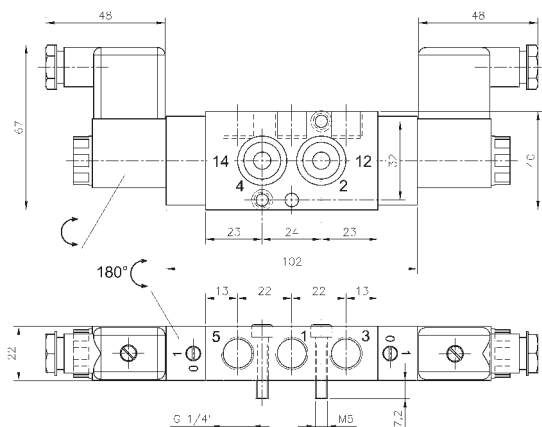
MNH 510 121/MNH 511 121
MNH 510 121 NPT/MNH 511 121 NPT

Typ	NAMUR	Prípoj	Prietok	Pracovný tlak	Príkion	Hmotnosť
MNH 510 101	1/4"	G 3/8"	2250 l/min	1,5 - 10 bar	3 W = / 5 VA ~	0,55 kg
MNH 511 101	1/4"	G 3/8"	2250 l/min	2,5 - 10 bar	3 W = / 5 VA ~	0,55 kg
MNH 510 121	1/2"	G 1/2"	3000 l/min	1,0 - 10 bar	3 W = / 5 VA ~	0,70 kg
MNH 511 121	1/2"	G 1/2"	3000 l/min	2,5 - 10 bar	3 W = / 5 VA ~	0,70 kg
MNH 510 121 NPT	1/2"	1/2" NPT	3000 l/min	1,0 - 10 bar	3 W = / 5 VA ~	0,70 kg
MNH 511 121 NPT	1/2"	1/2" NPT	3000 l/min	2,5 - 10 bar	3 W = / 5 VA ~	0,70 kg

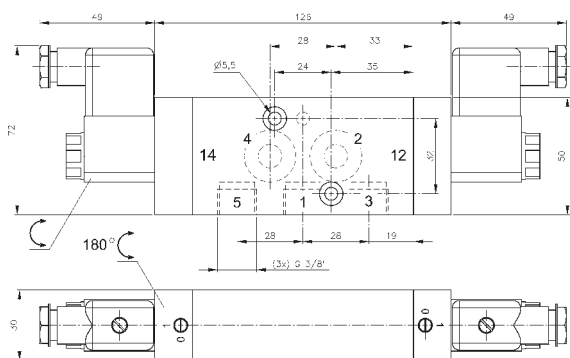
MNH 520 701/MNH 520 101 MNH 520 121/MNK 520 701 MNH 520 701 NPT/MNH 520 121 NPT



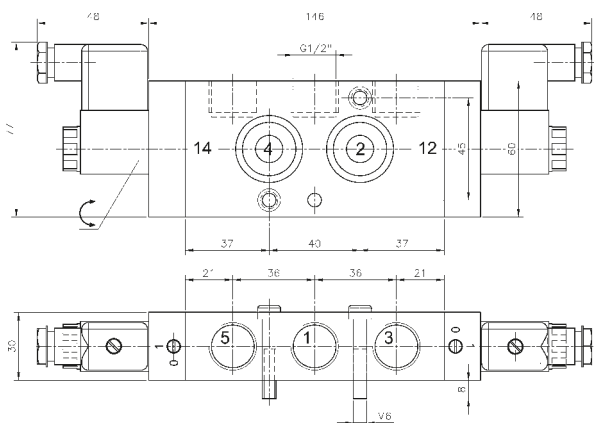
MNH 520 701 MNK 520 701
MNH 520 101 MNH 520 701 NPT
MNH 520 121 MNH 520 121 NPT



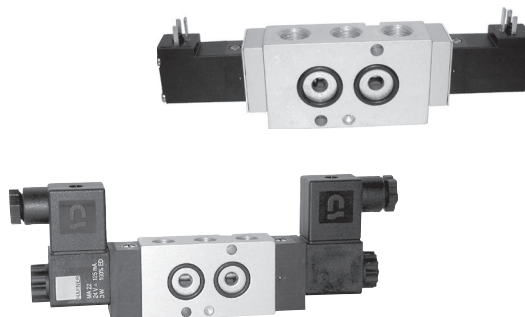
MNH 520 701/MNH 520 701 NPT



MNH 520 101



MNH 520 121/MNH 520 121 NPT

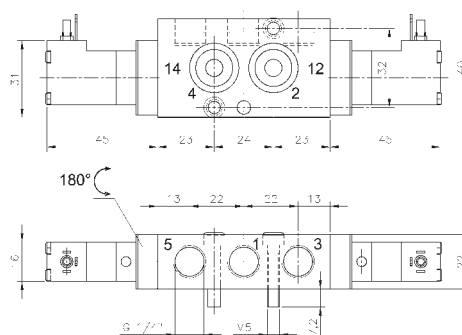


Elektricky riadený 5/2-cestný bistabilný NAMUR ventil s pomocným manuálnym ovládaním.

Napätie:
12V DC, 24V DC, 48V DC,
24V AC, 110V AC, 230V AC

Na žiadosť dostupné aj s nižším príkonom (1,8W / 3VA) a s predregulátorom.
Typové označenie: MNK 5__ 701

Ventily dodávame s upevňovacími skrutkami, polohovacím kolíkom a tesnením, ale bez cievky a konektoru.

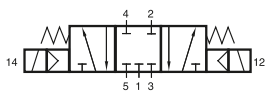


MNK 520 701

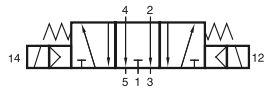
Typ	NAMUR	Prípoj	Prietok	Pracovný tlak	Príkon	Hmotnosť
MNH 520 701	1/4"	G 1/4"	1250 l/min	2 - 10 bar	3 W = / 5 VA ~	0,35 kg
MNH 520 101	1/4"	G 3/8"	2250 l/min	1,5 - 10 bar	3 W = / 5 VA ~	0,84 kg
MNH 520 121	1/2"	G 1/2"	3000 l/min	1,0 - 10 bar	3 W = / 5 VA ~	0,87 kg
MNK 520 701	1/4"	G 1/4"	1250 l/min	2 - 10 bar	1,8 W = / 3 VA ~	0,31 kg
MNH 520 701 NPT	1/4"	1/4" NPT	1250 l/min	1,5 - 10 bar	3 W = / 5 VA ~	0,35 kg
MNH 520 121 NPT	1/2"	1/2" NPT	3000 l/min	1,0 - 10 bar	3 W = / 5 VA ~	0,87 kg



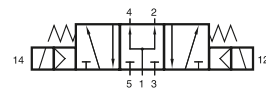
MNH 531 701/MNH 532 701/MNH 533 701 MNH 531 101/MNH 531 121/MNK 531 701 MNH 531 701 NPT/MNH 531 121 NPT



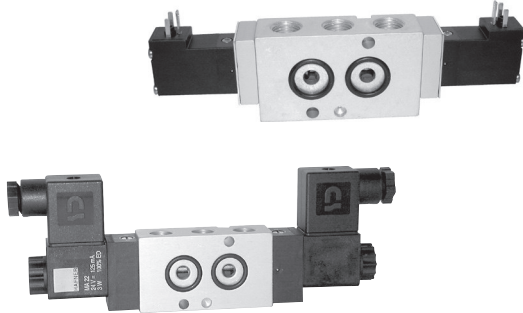
MNH 531 701
MNH 531 101
MNH 531 121
MNK 531 701
MNH 531 701 NPT
MNH 531 121 NPT



MNH 532 701



MNH 533 701



Elektricky riadený 5/3-cestný NAMUR ventil so stabilnou stredovou polohou, pomocným manuálnym ovládaním, návrat do základnej polohy mechanickou pružinou.

Typ:

MNH 531 ___ - v stredovej polohe zatvorený

MNH 532 ___ - v stredovej polohe odvetraný

Na požiadanie dostupný aj 5/3-cestný ventil, stredová poloha pod tlakom.

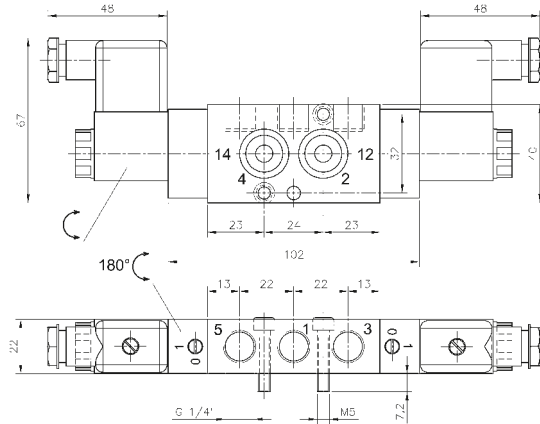
Napätie:

12V DC, 24V DC, 48V DC,
24V AC, 110V AC, 230V AC

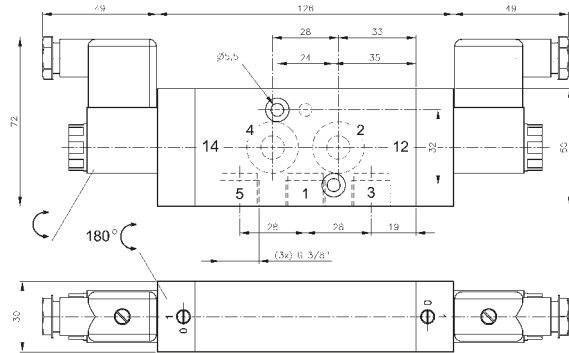
Na žiadosť dostupné aj s nižším príkonom (1,8W / 3VA) a s predregulátorom.

Typové označenie: MNK 5__ 701

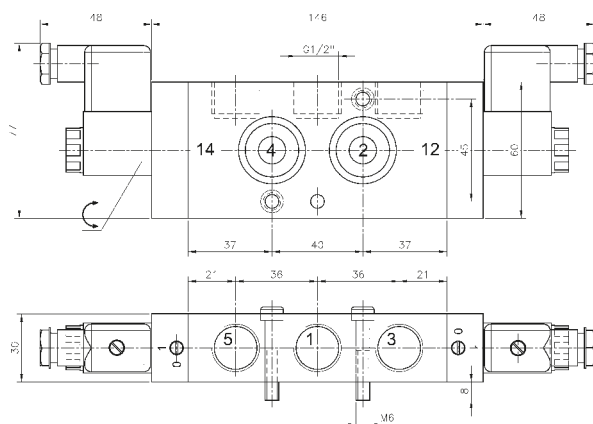
Ventily dodávame s upevňovacími skrutkami, polohovacím kolíkom a tesnením, ale bez cievky a konektoru.



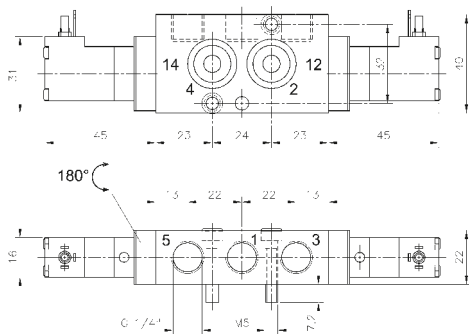
MNH 53_701/MNH 531 701 NPT



MNH 531 101



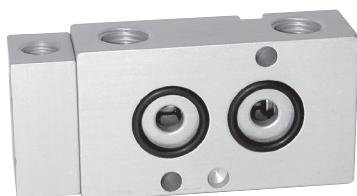
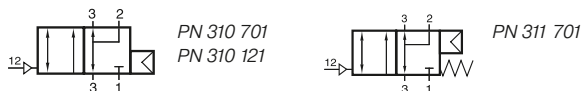
MNH 531 121/MNH 531 121 NPT



MNK 531 701

Typ	NAMUR Prípoj	Prietok	Pracovný tlak	Príkonn	Hmotnosť
MNH 53_701	1/4" G 1/4"	1250 l/min	3 - 10 bar	3 W = / 5 VA ~ 0,36 kg	⊕ ❄
MNH 531 101	1/4" G 3/8"	2250 l/min	3 - 10 bar	3 W = / 5 VA ~ 0,84 kg	
MNH 531 121	1/2" G 1/2"	3000 l/min	3 - 10 bar	3 W = / 5 VA ~ 0,87 kg	⊕
MNK 531 701	1/4" G 1/4"	1250 l/min	3 - 10 bar	1,8 W = / 3 VA ~ 0,32 kg	
MNH 531 701 NPT	1/4" 1/4" NPT	1250 l/min	3 - 10 bar	3 W = / 5 VA ~ 0,36 kg	⊕
MNH 531 121 NPT	1/2" 1/2" NPT	3000 l/min	3 - 10 bar	3 W = / 5 VA ~ 0,87 kg	⊕

PN 310 701/PN 311 701/PN 310 121

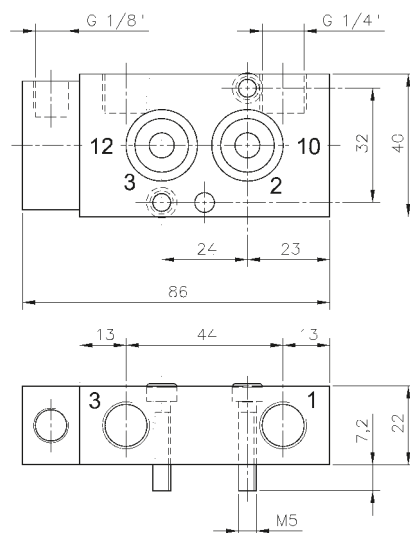


Pneumaticky riadený 3/2-cestný NAMUR ventil s recyklovaným odvetraním.

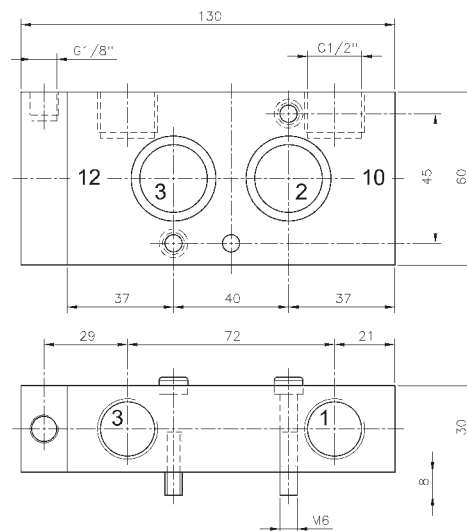
Pri ventiloch PN 310 701 a PN 310 121 je návrat do základnej polohy zabezpečený pneumatickou pružinou.

Ventil PN 311 701 má návrat do základnej polohy zaistený aj mechanickou pružinou, ktorá funguje aj v prípade výpadku tlaku.

Ventily dodávame s upevňovacími skrutkami, polo-hovacím kolíkom a tesnením.



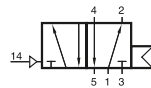
PN 310 701/PN 311 701



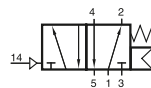
PN 310 121

Typ	NAMUR	Prípoj	Prietok	Pracovný tlak	Riadiaci tlak	Hmotnosť
PN 310 701	1/4"	G 1/4" - G 1/8"	1250 l/min	2 - 10 bar	zhodný	0,20 kg
PN 311 701	1/4"	G 1/4" - G 1/8"	1250 l/min	3 - 10 bar	3 - 10 bar	0,20 kg
PN 310 121	1/2"	G 1/2" - G 1/8"	3000 l/min	1 - 10 bar	zhodný	0,62 kg

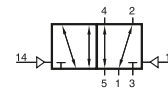
PN 510 701/PN 511 701/PN 510 121 PN 520 701/PN 520 121



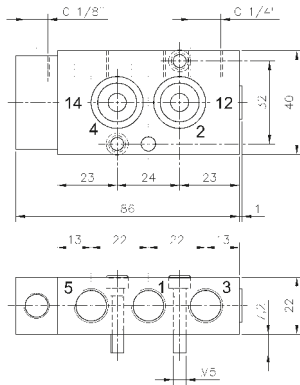
PN 510 701
PN 510 121



PN 511 701



PN 520 701
PN 520 121



PN 510 701/PN 511 701



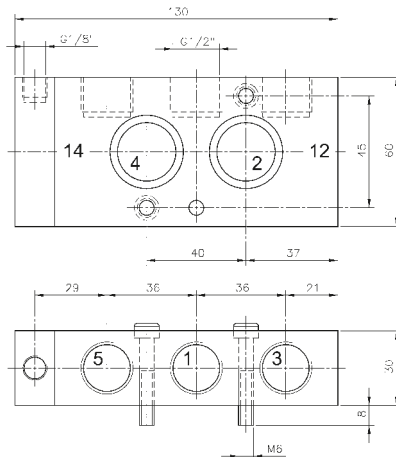
Pneumatically actuated 5/2-way NAMUR valve.

Funkcia:
PN 510/511 - monostabilný
PN 520 - bistabilný

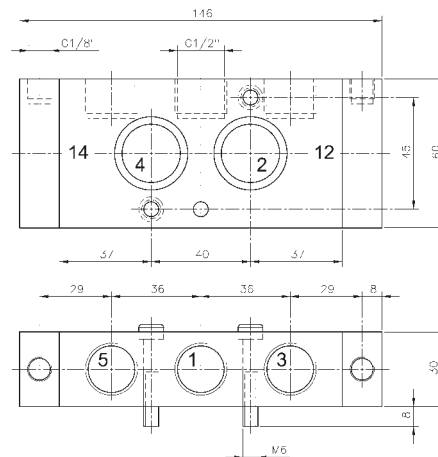
Pri ventiloch PN 510 701, PN 510 121 je návrat do základnej polohy zabezpečený pneumatickou pružinou.

Ventil PN 511 701 má návrat do základnej polohy zaistený aj mechanicou pružinou, ktorá funguje aj v prípade výpadku tlaku.

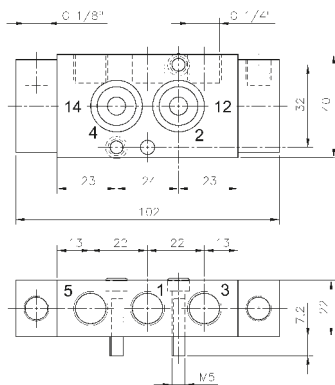
Ventily dodávame s upevňovacími skrutkami, polo-hovacími kolíkom a tesnením.



PN 510 121



PN 520 701

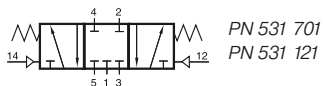


PN 520 701

Typ	NAMUR	Prípoj	Prietok	Pracovný tlak	Riadiaci tlak	Hmotnosť
PN 510 701	1/4"	G 1/4" - G 1/8"	1250 l/min	2 - 10 bar	zhodný	0,19 kg
PN 511 701	1/4"	G 1/4" - G 1/8"	1250 l/min	3 - 10 bar	3 - 10 bar	0,19 kg
PN 510 121	1/2"	G 1/2" - G 1/8"	3000 l/min	1 - 10 bar	zhodný	0,60 kg
PN 520 701	1/4"	G 1/4" - G 1/8"	1250 l/min	2 - 10 bar	2,5 - 10 bar	0,22 kg
PN 520 121	1/2"	G 1/2" - G 1/8"	3000 l/min	1 - 10 bar	2,5 - 10 bar	0,67 kg



PN 531 701/PN 531 121

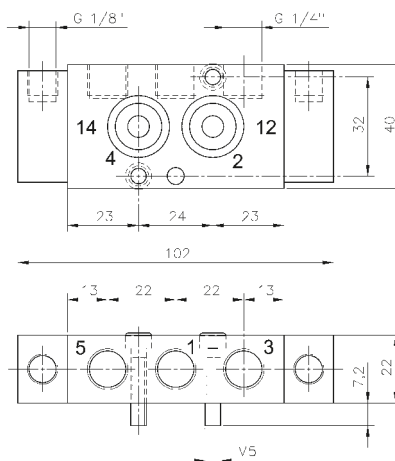


Pneumaticky riadený 5/3-cestný NAMUR ventil so stabilnou stredovou polohou, návrat do základnej polohy mechanickou pružinou.

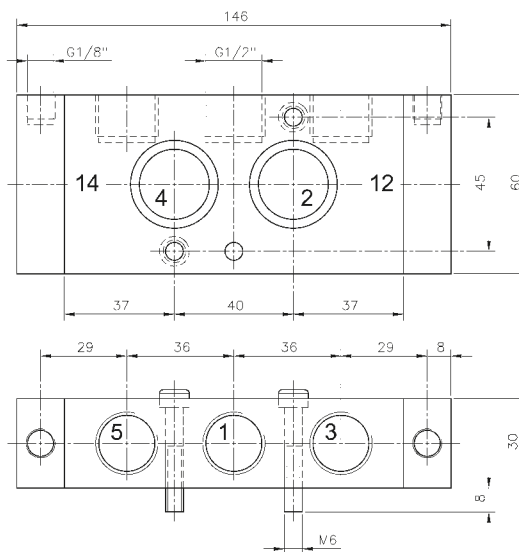
Typ:
PN 531 ___ - v stredovej polohe zatvorený

Na požiadanie sú dostupné aj ďalšie 5/3-cestné ventily.
(Stredová poloha pod tlakom a v stredovej polohe odvetraný)

Ventily dodávame s upevňovacími skrutkami, polohovacím kolíkom a tesnením.



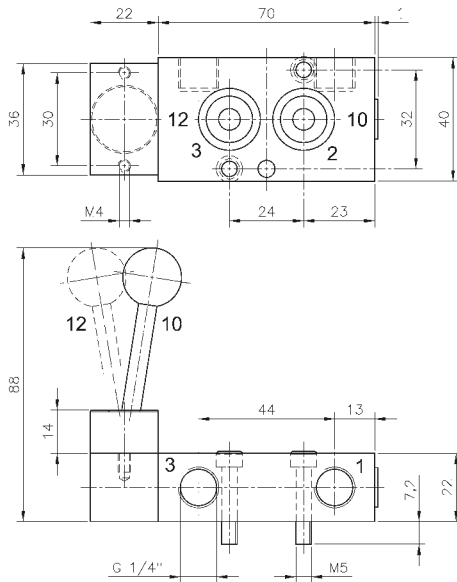
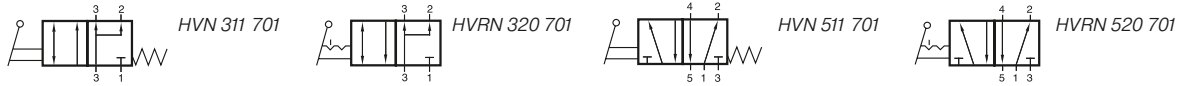
PN 531 701



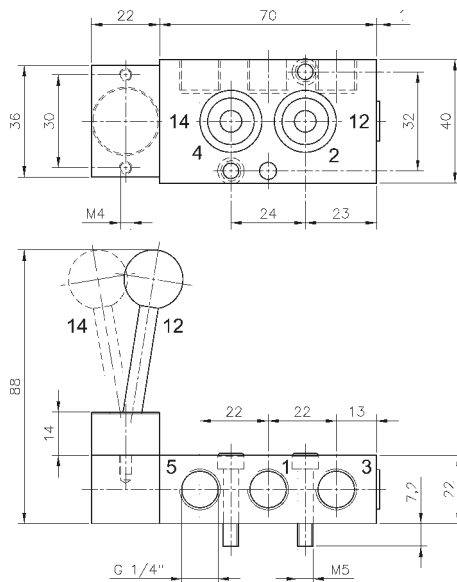
PN 531 121

Typ	NAMUR	Prípoj	Prietok	Pracovný tlak	Riadiaci tlak	Hmotnosť
PN 531 701	1/4"	G 1/4" - G 1/8"	1250 l/min	1 - 10 bar	3 - 10 bar	0,22 kg
PN 531 121	1/2"	G 1/2" - G 1/8"	3000 l/min	1 - 10 bar	3 - 10 bar	0,67 kg

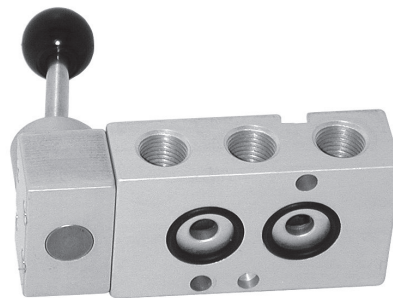
HVN 311 701/HVRN 320 701 HVN 511 701/HVRN 520 701



HVN 311 701/HVRN 320 701



HVN 511 701/HVRN 520 701



3/2 a 5/2-cestné NAMUR ventily s manuálnym ovládaním.

Typ:
HVN 311 701 3/2-cestný monostabilný, návrat do základnej polohy mechanickou pružinou, NC
HVRN 320 701 3/2-cestný bistabilný

HVN 511 701 5/2-cestný monostabilný, návrat do základnej polohy mechanickou pružinou
HVRN 520 701 5/2-es bistabil

3/2-cestné ventily s recyklovaným odvetraním.

Medzi pákou a telesom ventilu sa nachádza kovové tesnenie proti prieniku nečistôt.

Odvetranie je možné škrtiť.

Ventily dodávame s upevňovacími skrutkami, polohovacím kolíkom a tesnením.

Typ	Funkcia	Prípoj	Prietok	Pracovný tlak	Ovládacia sila	Hmotnosť
HVN 311 701	3/2-cestný monostabilný	G 1/4"	1250 l/min	1 - 10 bar	20 N	0,24 kg
HVRN 320 701	3/2-cestný bistabilný	G 1/4"	1250 l/min	1 - 10 bar	20 N	0,24 kg
HVN 511 701	5/2-cestný monostabilný	G 1/4"	1250 l/min	1 - 10 bar	20 N	0,24 kg
HVRN 520 701	5/2-cestný bistabilný	G 1/4"	1250 l/min	1 - 10 bar	20 N	0,24 kg