

Svorníkové valce | ISO 15552

Svorníkové valce | ISO 15552

strana 90

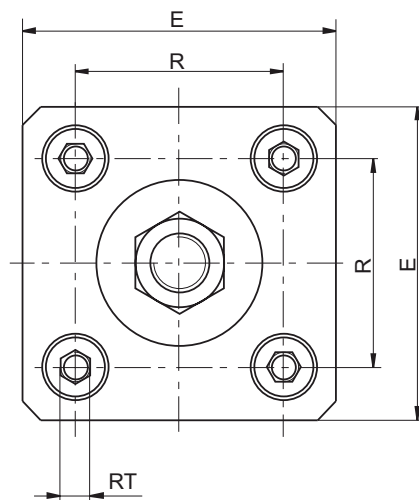
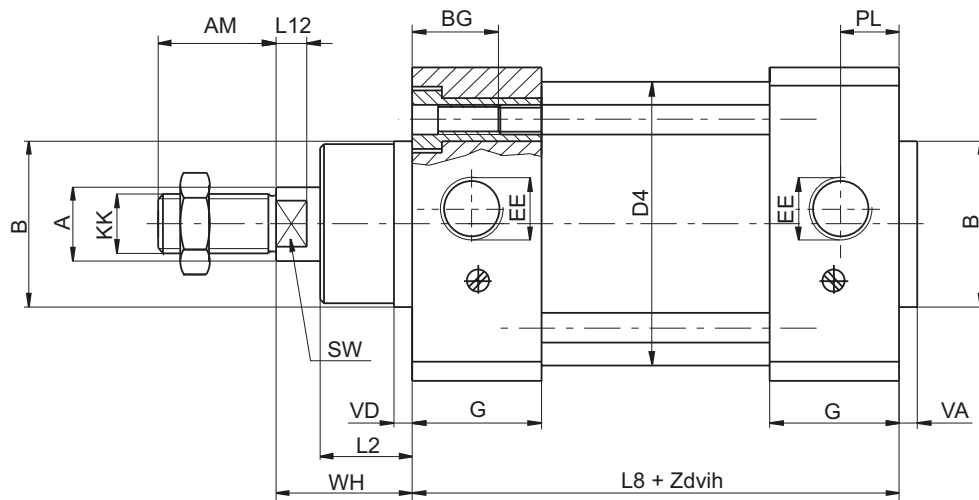
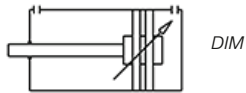
Všeobecný opis

Priemer piestu	Ø160 - Ø200 - Ø250 - Ø320 mm
Štandardný zdvih	25 - 50 - 80 - 100 - 125 - 160 - 200 - 250 - 320 - 400 - 500 - 600 - 700 - 800 - 900 - 1000 mm
Pracovné médium	stlačený vzduch
Pracovný tlak	1 ... 10 bar
Teplota okolia	-20°C ... +80°C
Pri teplotách pod 0°C je potrebné používať vhodne pripravený, suchý stlačený vzduch.	

Použitý materiál

Teleso valca	eloxovaný hliník
Kryt	hliníkový tlakový odliatok
Piest	hliník
Piestnica	nehrdzavejúca oceľ / tvrdo chrómovaná oceľ
Vodiace puzdro	sintovaný bronz
Tesnenia	polyuretán, NBR

D	I	M	160 / 200
			PRIEMER
			160
			200
			250
			320
			ZDVIH
			25
			50
			80
			100
			125
			160
			200
			250
			320
			400
			500
			600
			700
			800
			900
			1000
	VERZIE		
	I	Dvojčinný valec	



Ø [mm]	A	AM	B	BG	D4	E	EE	G	KK	L2	L8	L12	PL	R	RT	SW	VA	VD	WH
Ø160	40	72	65	24	170	182	G3/4	59	M36x2	38	180	12	27	140	M16	38	6	6	80
Ø200	40	72	75	24	210	222	G3/4	61	M36x2	55	180	12	35	175	M16	38	6	6	95
Ø250	50	84	90	25	264	274	G1	61	M42x2	65	200	20	31	220	M20	46	10	10	105
Ø320	60	96	110	28	336	352	G1	63	M42x2	75	220	20	34	270	M24	55	10	10	120

Svorníkové valce | ISO 15552

strana 92

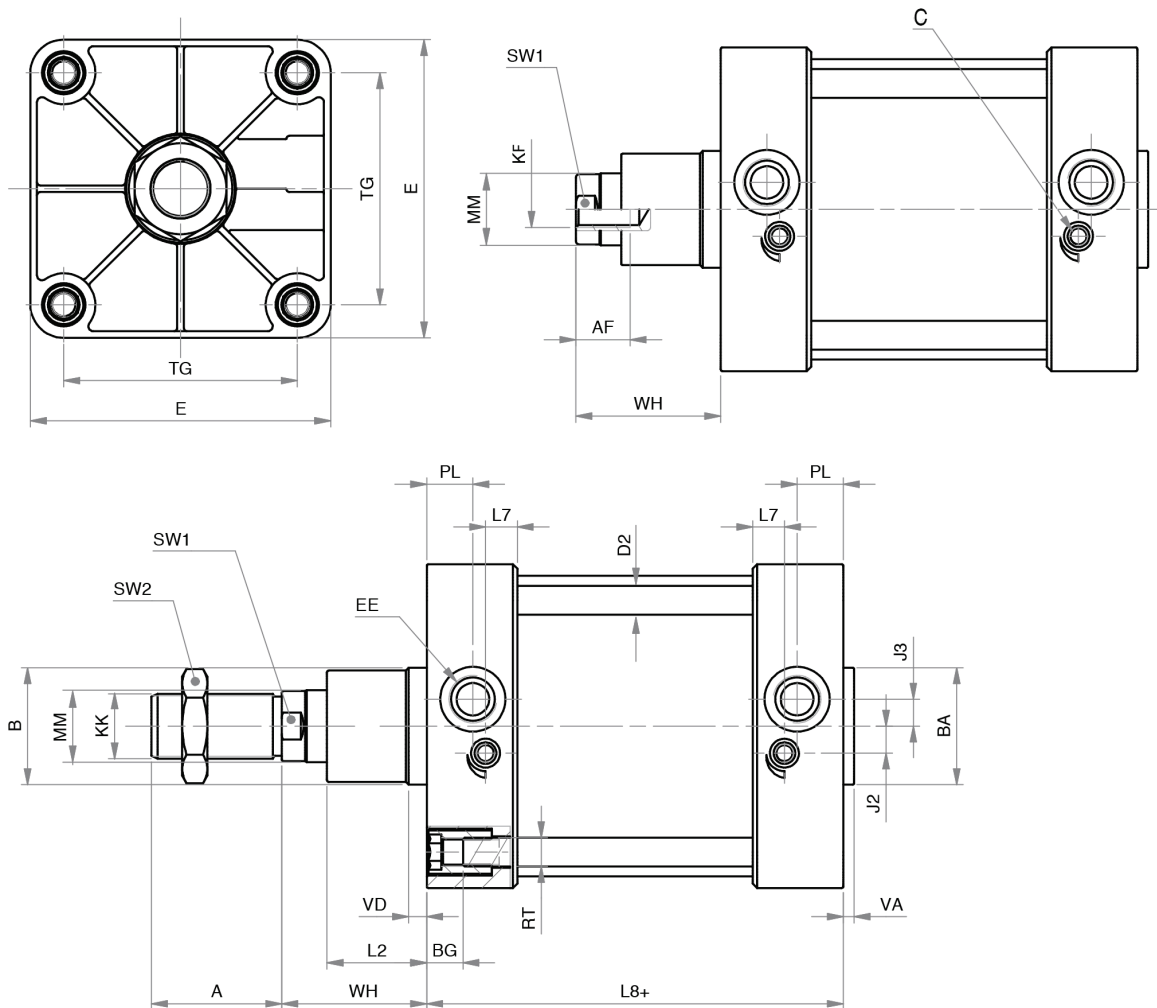
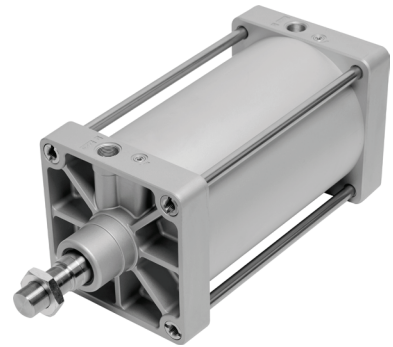
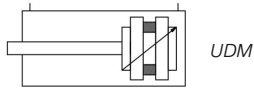
Všeobecný opis

Priemer piestu	Ø160 - Ø200 - Ø250 - Ø320 mm
Štandardný zdvih	50 - 80 - 100 - 125 - 150 - 160 - 200 - 250 - 320 - 400 - 500 - 600 - 700 - 800 - 900 - 1000 mm
Pracovné médium	stlačený vzduch
Pracovný tlak	1 ... 10 bar
Teplota okolia	-20°C ... +80°C 0°C ... +150°C v prípade FPM tesnenia
	Pri teplotách pod 0°C je potrebné používať vhodne pripravený, suchý stlačený vzduch.

Použitý materiál

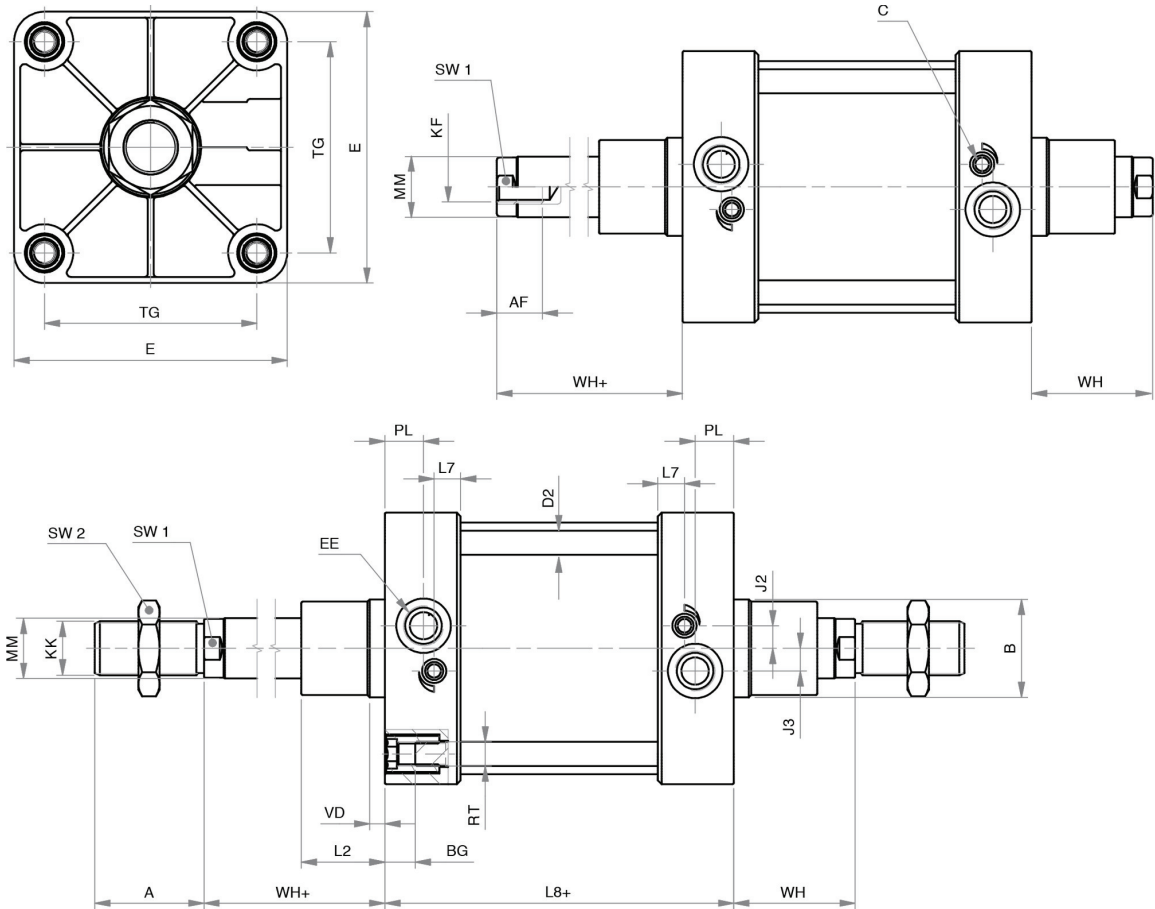
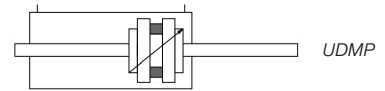
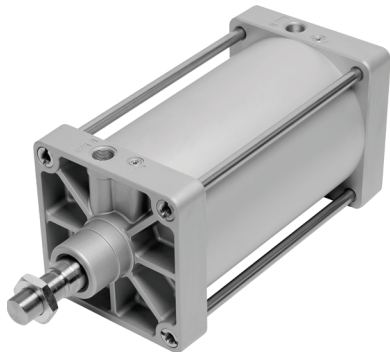
Teleso valca	eloxovaný hliník
Kryt	hliníkový tlakový odliatok
Piest	hliník
Piestnica	nehrdzavejúca oceľ
Vodiace puzdro	sintrovaný bronz
Tesnenia	polyuretán, NBR/FPM (v závislosti od typu)

U	D	M	N	V	160 / 200	Ex
					PRIEMER	MOŽNOSTI
					160	Ex S certifikátom ATEX
					200	
					250	
					300	
						ZDVIH
						50
						80
						100
						125
						160
						200
						250
						320
						400
						500
						600
						700
						800
						900
						1000
						VERZIE
						PRÁZDNE Štandardné tesnenie
						R Piestnica z nehrdzavejúcej ocele
						K FPM tesnenie stierača
						V FPM tesnenie stierača (dostupné do Ø250 mm)
						P Prieběžná piestnica
						VERZIE
						PRÁZDNE Piestnica s vonkajším závitom
						N Piestnica s vnútorným závitom



Ø [mm]	A	AF	B	BA	BG	D2	E	EE	J2	J3	KF	KK	L2	L7	L8+	MM	PL	RT	SW1	SW2	TG	VA	VD	WH
Ø160	72	30	65	65	24	16	180	G3/4	15	15	M20	M36x2	55	17,5	180	40	25,5	M16	36	55	140	6	10	80
Ø200	72	30	75	75	24	16	220	G3/4	15	15	M20	M36x2	65	16	180	40	25,5	M16	36	55	175	8	25	95
Ø250	84	40	90	90	25	20	270	G1	25	25	M24	M42x2	75	20	200	50	30	M20	46	65	220	8	25	105
Ø320	96	50	110	110	28	25	350	G1	35	35	M30	M48x2	90	20	220	63	30	M24	55	75	270	10	25	120

UDMP



Ø [mm]	A	AF	B	BG	D2	E	EE	J2	J3	KF	KK	L2	L7	L8+	MM	PL	RT	SW1	SW2	TG	VD	WH	WH+
Ø160	72	30	65	24	16	180	G3/4	15	15	M20	M36x2	55	17,5	180	40	25,5	M16	36	55	140	10	80	80
Ø200	72	30	75	24	16	220	G3/4	15	15	M20	M36x2	65	16	180	40	25,5	M16	36	55	175	25	95	95
Ø250	84	40	90	25	20	270	G1	25	25	M24	M42x2	75	20	200	50	30	M20	46	65	220	25	105	105
Ø320	96	50	110	28	25	350	G1	35	35	M30	M48x2	90	20	220	63	30	M24	55	75	270	25	120	120