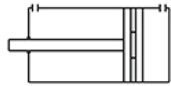


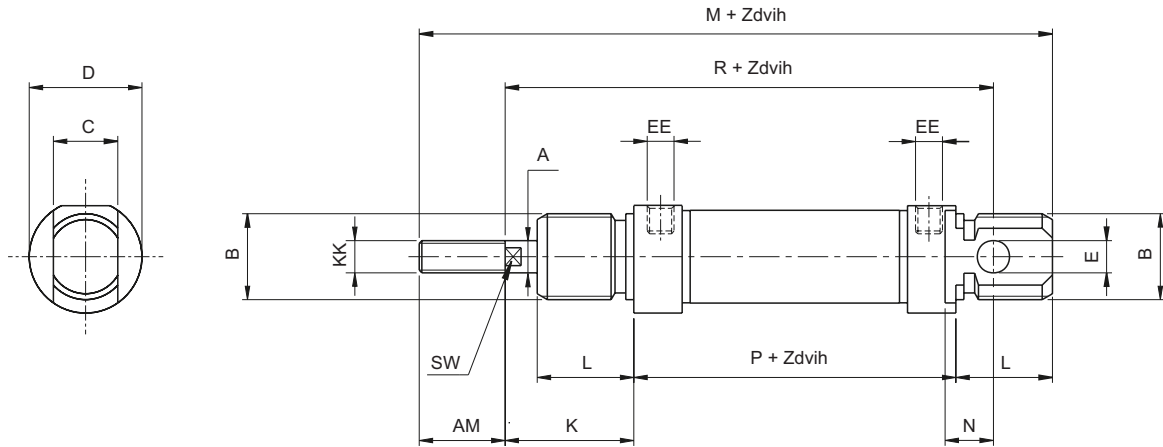
INOX

Všeobecný opis	
Priemer piestu	Ø20 - Ø25 - Ø32 - Ø40 - Ø50 - Ø63 - Ø80 - Ø100 - Ø125 - Ø160 - Ø200 mm
Štandardný zdvih	10 - 25 - 50 mm
	Jednočinný
Štandardný zdvih	5 - 10 - 25 - 50 - 70 - 75 - 80 - 90 - 100 - 125 - 150 - 160 - 200 - 250 - 300 - 400 - 500 - 600 - 700 - 800 - 900 - 1000 mm
	Dvojčinný
Pracovné médium	stlačený vzduch
Pracovný tlak	Jednočinný: 1 ... 10 bar
	Dvojčinný: 2 ... 10 bar
Teplota okolia	0°C ... +80°C
	0°C ... +150°C (v prevedení odolnom voči vysokým teplotám)
	Pri teplotách pod 0°C je potrebné používať vhodne pripravený, suchý stlačený vzduch.
Variácie	VENX, VEFX, VENXV, VEFXV (jednočinný)
	VINX/VIFX, VINTX, VBFX/VBNX, DIMX, RIMX/RIMOX, HIFX, HBFX (dvojčinný)

Použitý materiál	HIFX, HBFX	
Teleso valca	nehrdzavejúca oceľ	nehrdzavejúca oceľ
Kryt	nehrdzavejúca oceľ	nehrdzavejúca oceľ
Piest	hliník	hliníkový tlakový odliatok
Piestnica	nehrdzavejúca oceľ	nehrdzavejúca oceľ
Vodiace puzdro	technopolymér	sintrovaný bronz
Tesnenia	polyuretán	polyuretán

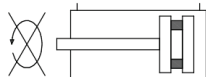


RIMX

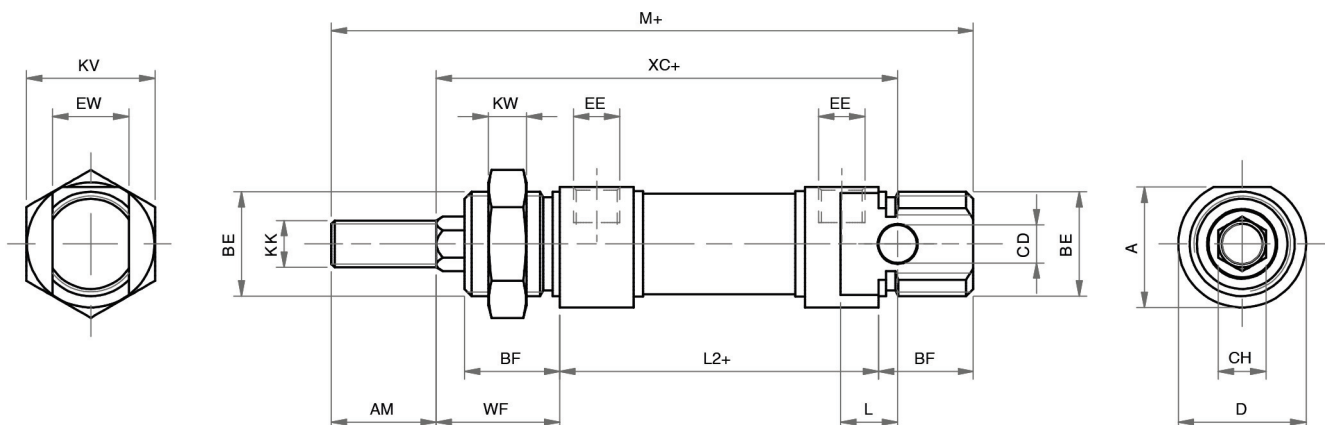


Ø [mm]	A	B	C	D	E	K	L	M	N	P	R	AM	EE	KK	SW
Ø16	6	M16x1,5	12	19	6	22	18	109	9	53	82	16	M5	M6	5
Ø20	8	M22x1,5	16	27	8	24	20	131	12	67	95	20	G1/8"	M8	7
Ø25	10	M22x1,5	16	30	8	28	22	140	12	68	104	22	G1/8"	M10x1,25	9

## RIMOX



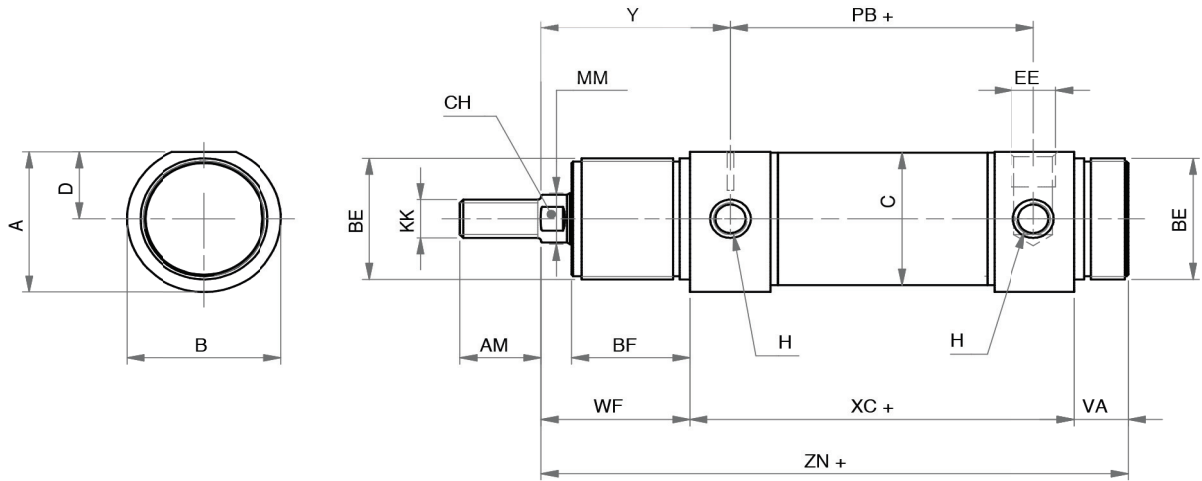
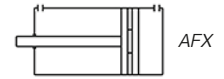
RIMOX



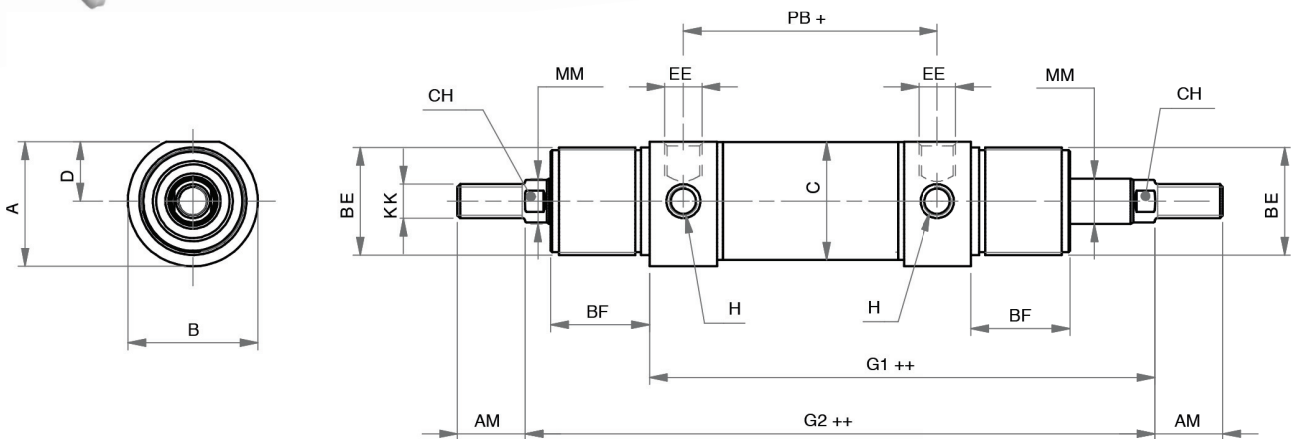
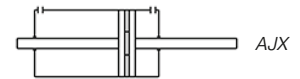
Ø [mm]	A	AM	BE	BF	CD	CH	D	EE	EW	KK	KV	KW	L	L2+	M+	WF	XC+
Ø16	18	16	M16x1,5	18	6	6	19	M5	12	M6	22	8	9	53	109	22	82
Ø20	25,5	20	M22x1,5	20	8	8	27	G1/8"	16	M8	27	11	12	67	131	24	95
Ø25	28,5	22	M22x1,5	22	8	10	30	G1/8"	16	M10x1,25	27	11	12	68	140	28	104

+ Prosíme, rátajte aj s pridaním dĺžky zdvihu!

# Kruhové valce AFX/AJX



Ø [mm]	A	AM	B	BE	BF	C	CH	D	EE	H	KK	MM	PB+	VA	WF	XC+	Y	ZN+
Ø32	36,5	20	38	M30x1,5	30	33,6	10	17,5	G1/8	M8x1	M10x1,25	12	78	14	38	96	47	148
Ø40	44	24	46	M38x1,5	35	41,6	12	21	G1/4	M10x1	M12x1,25	16	89	16	45	113	57	174
Ø50	55	32	57	M45x1,5	38	52,4	16	26,5	G1/4	M12x1,5	M16x1,5	20	96	18	50	120	62	188
Ø63	67,5	32	70	M45x1,5	38	65,4	16	32,5	G3/8	M14x1,5	M16x1,5	20	98	18	50	124	63	192

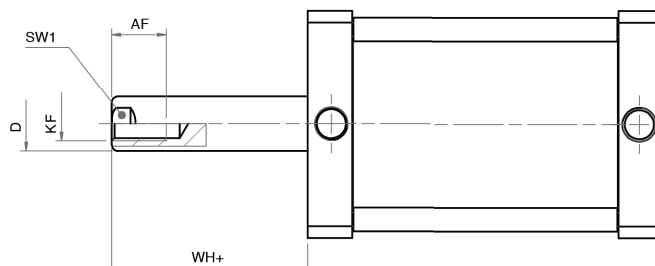
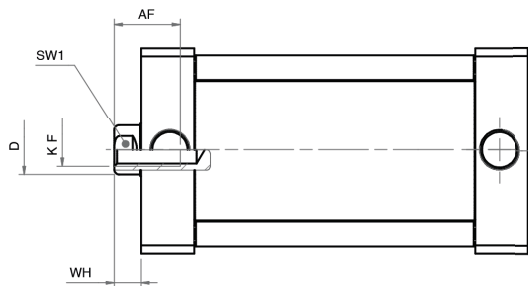
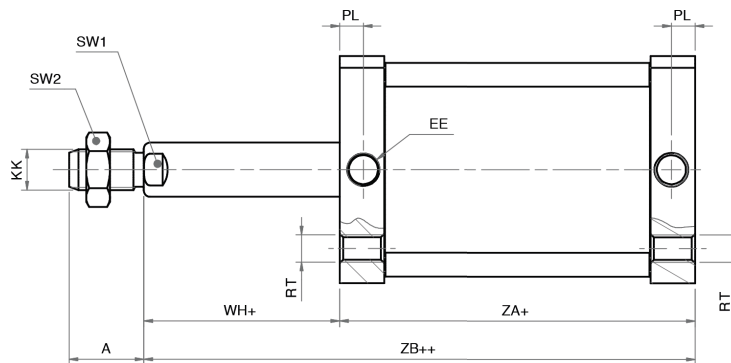
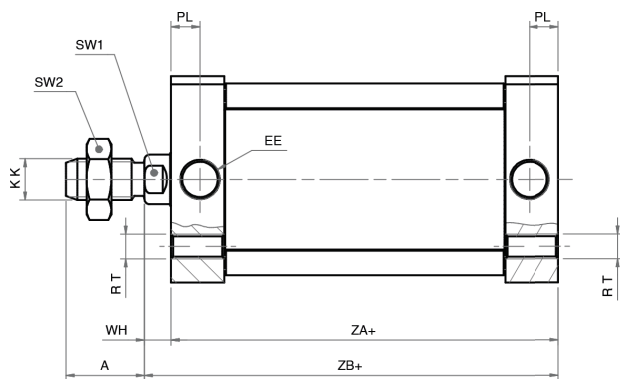
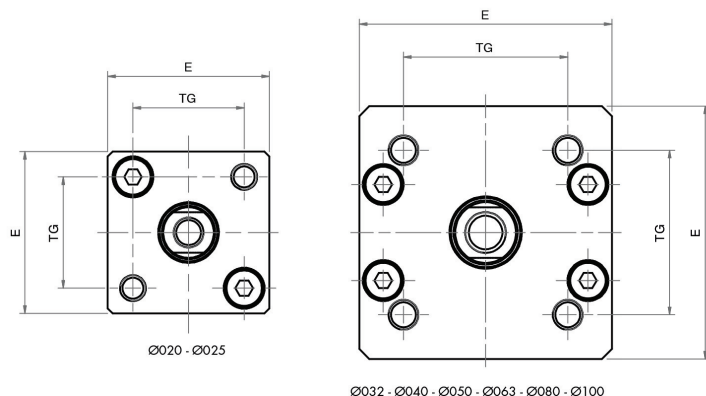


Ø [mm]	A	AM	B	BE	BF	C	CH	D	EE	G1	G2	H	KK	MM	PB+
Ø32	36,5	20	38	M30x1,5	30	33,6	10	17,5	G1/8	134	172	M8x1	M10x1,25	12	78
Ø40	44	24	46	M38x1,5	35	41,6	13	21	G1/4	158	203	M10x1	M12x1,25	16	89
Ø50	55	32	57	M45x1,5	38	52,4	17	26,5	G1/4	170	220	M12x1,5	M16x1,5	20	96
Ø63	67,5	32	70	M45x1,5	38	65,4	17	32,5	G3/8	174	224	M14x1,5	M16x1,5	20	98

+ Prosíme, rátajte aj s pridaním dĺžky zdvihu!



# Kompakt hengerek | ISO 21287 VENX/VEFX/VENVX/VEFXV



VENX/VEFX

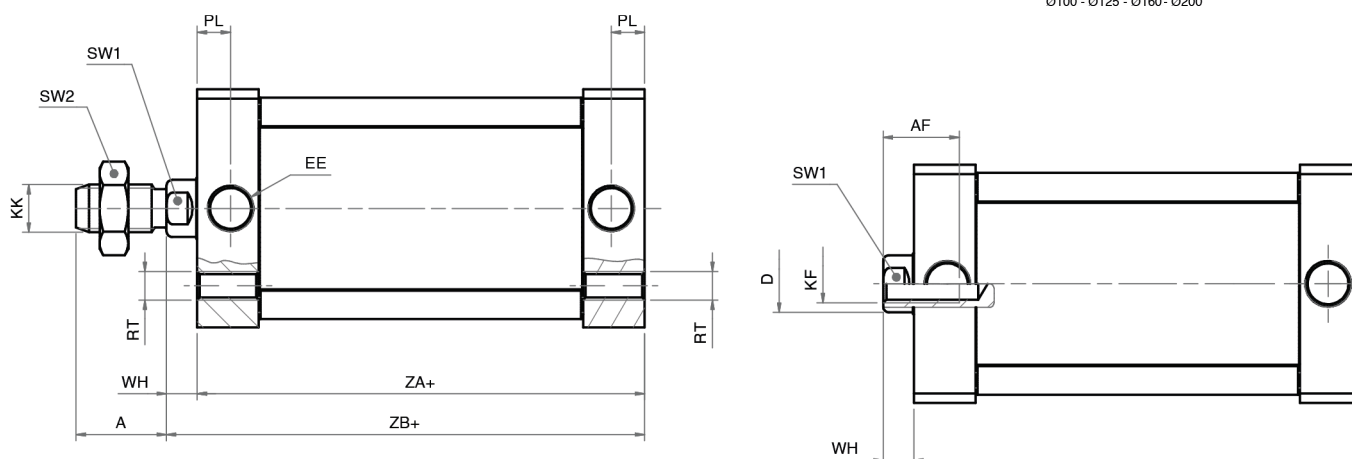
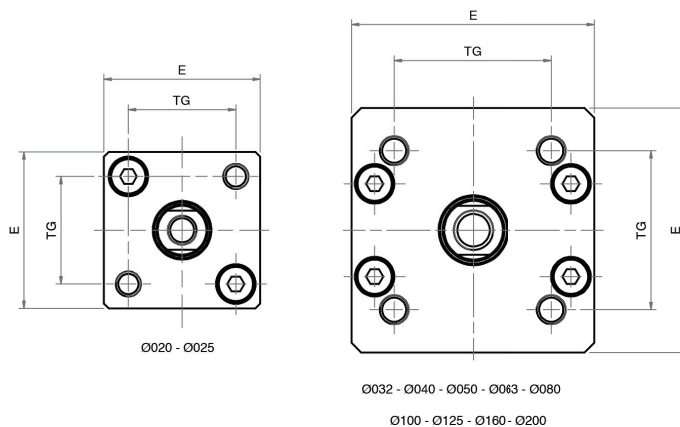
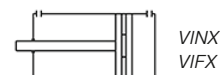
VENVX/VEFXV

Ø [mm]	A	AF	D	E	EE	KF	KK	PL	RT	SW1	SW2	TG	WH	ZA+	ZB+
Ø20	16	10	10	32	M5	M6	M8	6	M5	8	13	22	6,5	47*	53,5*
Ø25	16	10	10	36	M5	M6	M8	6	M5	8	13	26	6	49*	55*
Ø32	19	12	12	50	G1/8	M8	M10x1,25	7	M6	10	17	32,5	6,5	44*	50,5*
Ø40	19	12	12	57	G1/8	M8	M10x1,25	7	M6	10	17	38	7	45*	52*
Ø50	22	16	16	67	G1/8	M10	M12x1,25	7	M8	13	19	46,5	8	45*	53*
Ø63	22	16	16	80	G1/8	M10	M12x1,25	7	M8	13	19	56,5	8	49*	57*
Ø80	28	20	20	96	G1/8	M12	M16x1,5	7,5	M10	17	24	72	10	54*	64*
Ø100	28	25	25	116	G1/8	M12	M16x1,5	7,5	M10	22	24	89	10	67*	77*

\*VENX, VEFX v prípade zdvihu 50 mm: +10 mm pre Ø20, +20 mm pre Ø25-Ø63, +30 mm pre Ø80-Ø100  
 VENXV, VEFXV v prípade zdvihu 50 mm: +10 mm pre Ø20-Ø25-Ø32-Ø63, +20 mm pre Ø80-Ø100  
 + Prosíme, rátajte aj s pridaním dĺžky zdvihu!

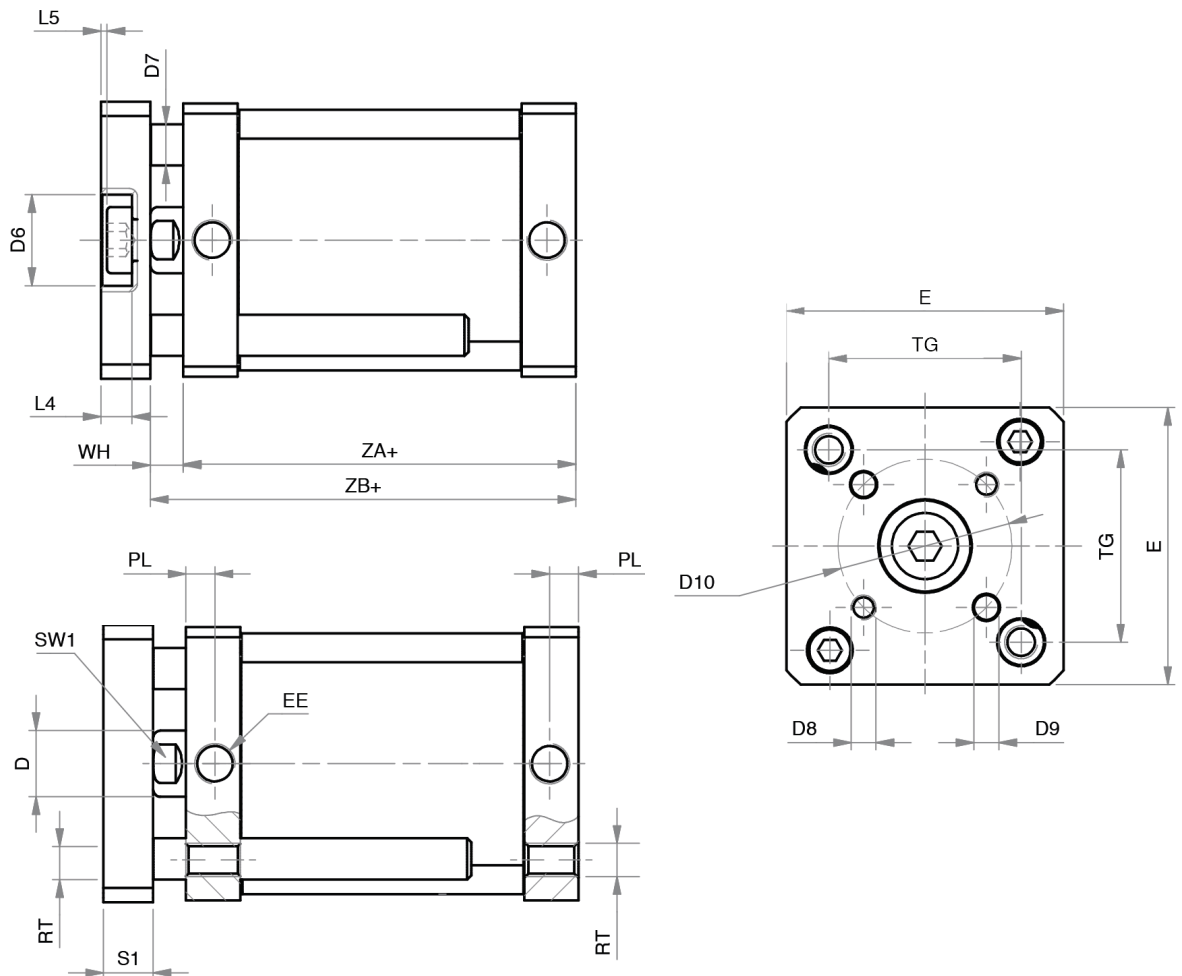
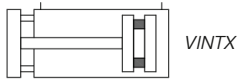
# Kompaktné valce | ISO 21287 VINX/VIFX

strana 106



Ø [mm]	A	AF	D	E	EE	KF	KK	PL	RT	SW1	SW2	TG	WH	ZA+	ZB+
Ø20	16	10	10	32	M5	M6	M8	6	M5	8	13	22	6,5	37	43,5
Ø25	16	10	10	36	M5	M6	M8	6	M5	8	13	26	6	39	45
Ø32	19	12	12	50	G1/8	M8	M10x1,25	7	M6	10	17	32,5	6,5	44	50,5
Ø40	19	12	12	57	G1/8	M8	M10x1,25	7	M6	10	17	38	7	45	52
Ø50	22	16	16	67	G1/8	M10	M12x1,25	7	M8	13	19	46,5	8	45	53
Ø63	22	16	16	80	G1/8	M10	M12x1,25	7	M8	13	19	56,5	8	49	57
Ø80	28	20	20	96	G1/8	M12	M16x1,5	7,5	M10	17	24	72	10	54	64
Ø100	28	20	25	116	G1/8	M12	M16x1,5	7,5	M10	22	24	89	10	67	77
Ø125	54	25	30	140	1/4"	M14	M27x2	10	M12	28	41	110	10	78	88
Ø160	72	30	40	180	3/8"	M20	M36x2	12	M16	36	55	140	12	87	99
Ø200	72	30	40	220	3/8"	M20	M36x2	12	M16	36	55	175	12	87	99

+ Prosíme, rátajte aj s pridaním dĺžky zdvihu!



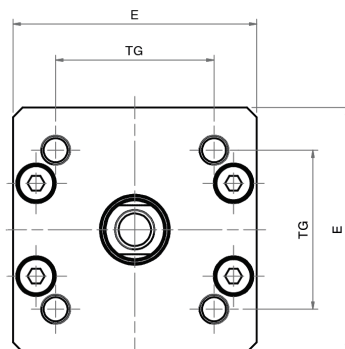
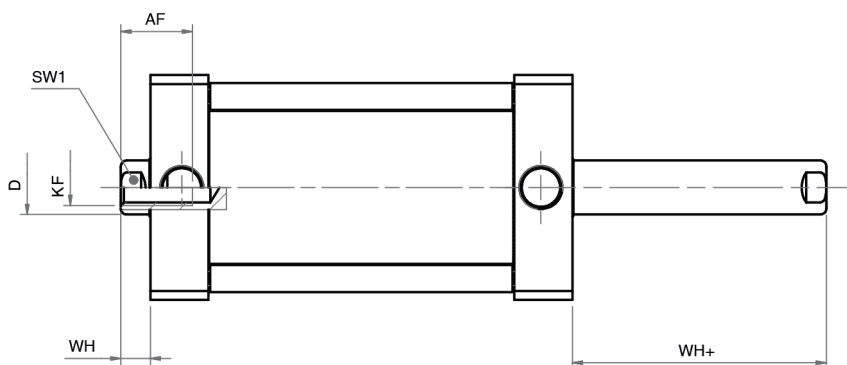
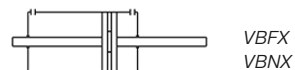
Ø [mm]	D	D6	D7	D8	D9	D10	E	EE	SW1	L4	L5	PL	RT	S1	TG	WH	ZA+	ZB+
Ø20	10	11	6	M4	4	17	32	M5	8	5	1	6	M5	8	22	6,5	37	43,5
Ø25	10	14	6	M5	5	22	36	M5	8	5	1	6	M5	8	26	6	39	45
Ø32	12	17	6	M5	5	28	50	G1/8	10	6,5	1,5	7	M6	10	32,5	6,5	44	50,5
Ø40	12	17	8	M5	5	33	57	G1/8	10	6,5	1,5	7	M6	10	38	7	45	52
Ø50	16	22	10	M6	6	42	67	G1/8	13	7,5	1,5	7	M8	12	46,5	8	45	53
Ø63	16	22	10	M6	6	50	80	G1/8	13	7,5	1,5	7	M8	12	56,5	8	49	57
Ø80	20	28	12	M8	8	65	96	G1/8	17	9	2	7,5	M10	14	72	10	54	64
Ø100	25	30	14	M10	10	80	116	G1/8	22	10	3	7,5	M10	14	89	10	67	77

+ Prosíme, rátajte aj s pridaním dĺžky zdvihu!

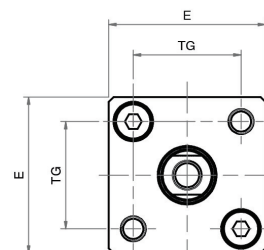
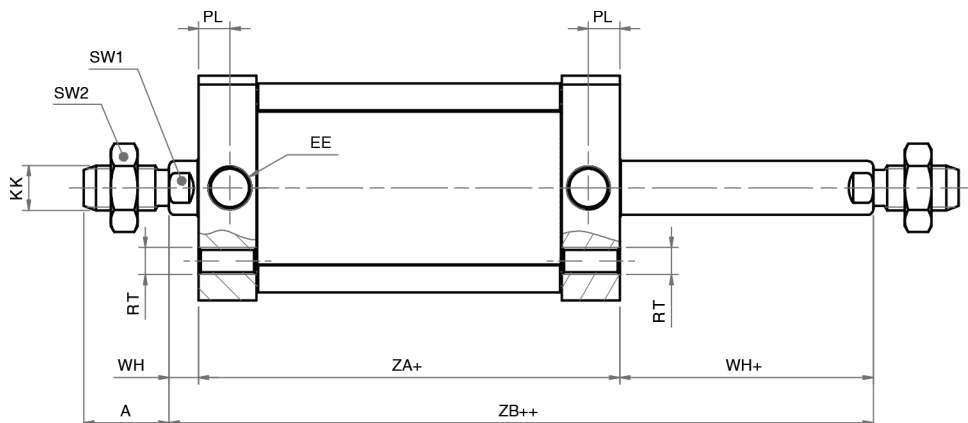
# Kompaktné valce | ISO 21287

## VBFX/VBNX

strana 108



Ø032 - Ø040 - Ø050 - Ø063 - Ø080  
Ø100 - Ø125 - Ø160 - Ø200

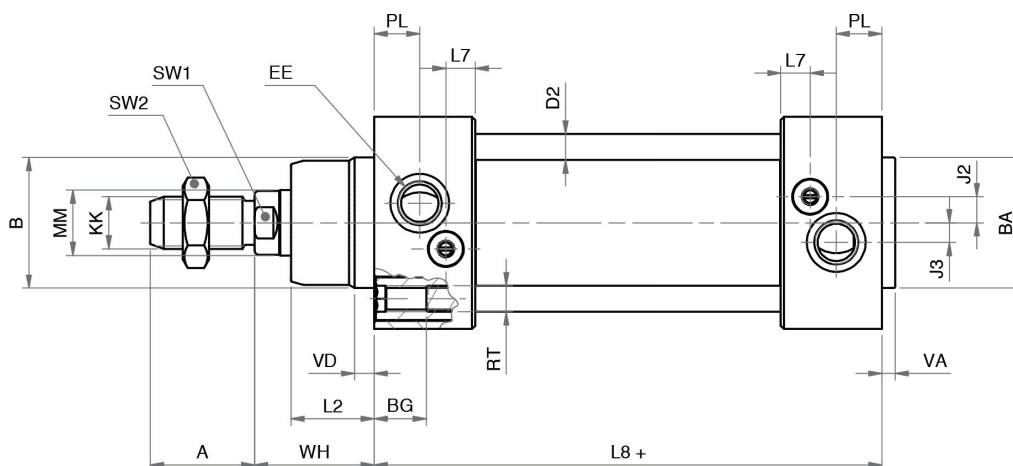
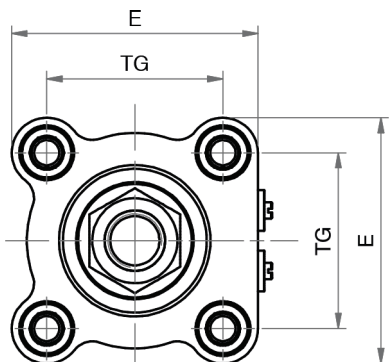
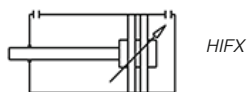


Ø020 - Ø025

Ø [mm]	A	AF	D	E	EE	KF	KK	PL	RT	SW1	SW2	TG	WH	WH+	ZA+	ZB++
Ø20	16	10	10	32	M5	M6	M8	6	M5	8	13	22	6,5	6,5	37	43,5
Ø25	16	10	10	36	M5	M6	M8	6	M5	8	13	26	6	6	39	45
Ø32	19	12	12	50	G1/8	M8	M10x1,25	7	M6	10	17	32,5	6,5	6,5	44	50,5
Ø40	19	12	12	57	G1/8	M8	M10x1,25	7	M6	10	17	38	7	7	45	52
Ø50	22	16	16	67	G1/8	M10	M12x1,25	7	M8	13	19	46,5	8	8	45	53
Ø63	22	16	16	80	G1/8	M10	M12x1,25	7	M8	13	19	56,5	8	8	49	57
Ø80	28	20	20	96	G1/8	M12	M16x1,5	7,5	M10	17	24	72	10	10	54	64
Ø100	28	20	25	116	G1/8	M12	M16x1,5	7,5	M10	22	24	89	10	10	67	77
Ø125	54	25	30	140	1/4"	M14	M27x2	10	M12	28	41	110	10	10	78	88
Ø160	72	30	40	180	3/8"	M20	M36x2	12	M16	36	55	140	12	12	87	99
Ø200	72	30	40	220	3/8"	M20	M36x2	12	M16	36	55	175	12	12	87	99

+ Prosíme, rátajte aj s pridaním dĺžky zdvihu!





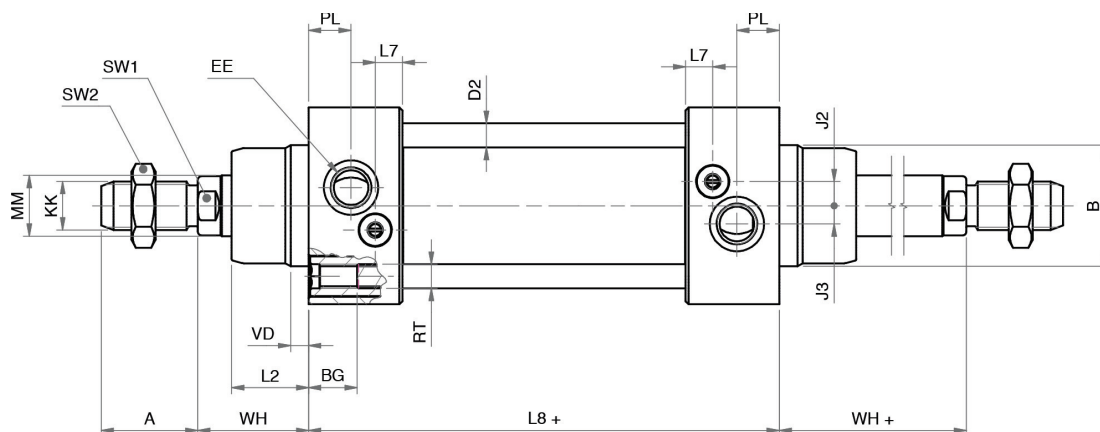
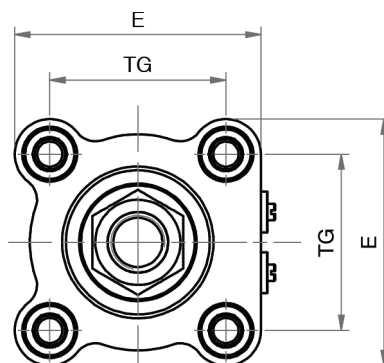
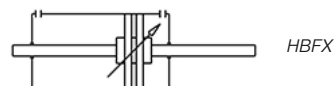
Ø [mm]	A	B	BA	BG	D2	E	EE	J2	J3	KK	L2
Ø32	32	30	30	16	6	48	G1/8	6,6	5,3	M10x1,25	18
Ø40	24	35	35	16	6	52	G1/4	8,5	5	M12x1,25	22
Ø50	32	40	40	16	8	65	G1/4	8	6	M16x1,5	25,5
Ø63	32	45	45	16	8	75	G3/8	10	6,5	M16x1,5	26
Ø80	40	45	45	18	10	95	G3/8	8	8	M20x1,5	32
Ø100	40	55	55	18	10	115	G1/2	15	7	M20x1,5	38
Ø125	54	60	60	20	12	140	G1/2	13	7	M27x2	46

Ø [mm]	L7	L8+	MM	PL	RT	SW1	SW2	TG	VA	VD	WH
Ø32	7,2	94	12	13	M6	10	17	32,5	4	5	26
Ø40	9,2	105	16	14	M6	13	19	38	4	5	30
Ø50	9	106	20	14	M8	17	24	46,5	4	6	37
Ø63	9,5	121	20	16	M8	17	24	56,5	4	6	37
Ø80	11	128	25	16	M10	22	30	72	4	7	46
Ø100	12	138	25	18	M10	22	30	89	4	7	51
Ø125	12	160	32	18	M12	27	41	110	6	10	65

+ Prosíme, rátajte aj s pridaním dĺžky zdvihu!

# Normalizované valce | ISO 15552 HBFX

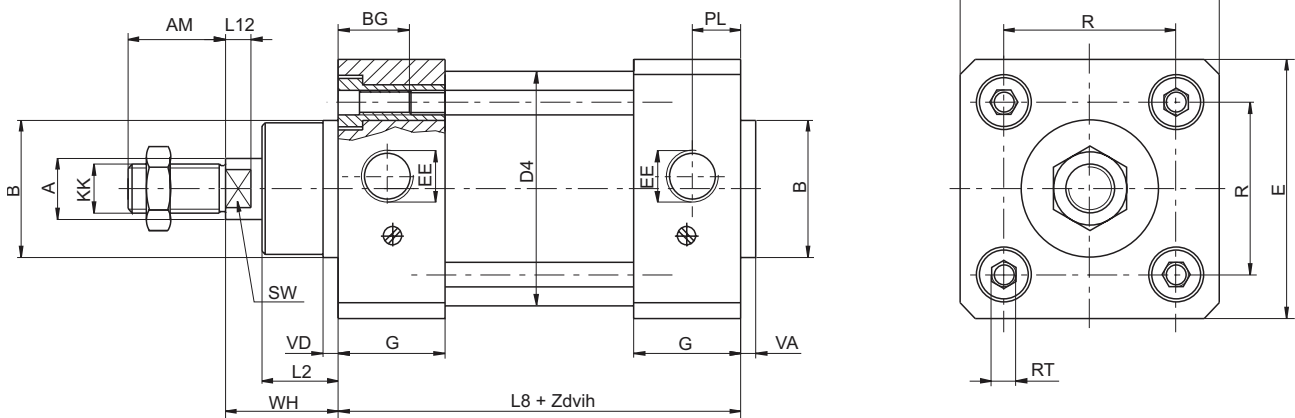
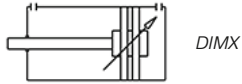
strana 110



Ø [mm]	A	B	BA	BG	D2	E	EE	J2	J3	KK	L2
Ø32	22	30	30	16	6	48	G1/8	6,6	5,3	M10x1,25	18
Ø40	24	35	35	16	6	52	G1/4	8,5	5	M12x1,25	22
Ø50	32	40	40	16	8	65	G1/4	8	6	M16x1,5	25,5
Ø63	32	45	45	16	8	75	G3/8	10	6,5	M16x1,5	26
Ø80	40	45	45	18	10	95	G3/8	8	8	M20x1,5	32
Ø100	40	55	55	18	10	115	G1/2	15	7	M20x1,5	38
Ø125	54	60	60	20	12	140	G1/2	13	7	M27x2	46

Ø [mm]	L7	L8+	MM	PL	RT	SW1	SW2	TG	VD	WH	WH+
Ø32	7,2	94	12	13	M6	10	17	32,5	5	26	26
Ø40	9,2	105	16	14	M6	13	19	38	5	30	30
Ø50	9	106	20	14	M8	17	24	46,5	6	37	37
Ø63	9,5	121	20	16	M8	17	24	56,5	6	37	37
Ø80	11	128	25	16	M10	22	30	72	7	46	46
Ø100	12	138	25	18	M10	22	30	89	7	51	51
Ø125	12	160	32	18	M12	27	41	110	10	65	65

+ Prosíme, rátajte aj s pridaním dĺžky zdvihu!



Ø [mm]	A	AM	B	BG	E	EE	G	KK	L2	L8	L12	PL	R	RT	SW	VA	VD	WH
Ø160	40	72	65	24	182	G3/4	59	M36x2	38	180	12	27	140	M16	38	6	6	80
Ø200	40	72	75	24	222	G3/4	61	M36x2	55	180	12	35	175	M16	38	6	6	95