

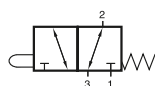
Mechanicky ovládané ventily

Dostupné aj s
certifikátom ATEX-Ex

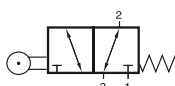


Dostupné aj v chladuvzdornom prevedení
Teplotný rozsah: - 50° C - + 50° C.

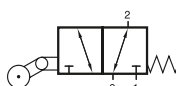
BV/BR/BL 311 201



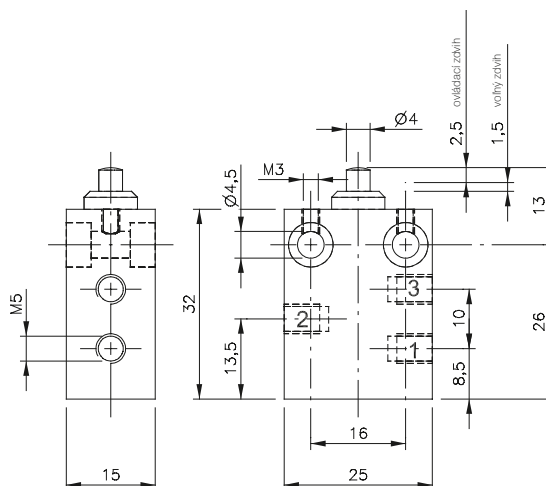
BV 311 201



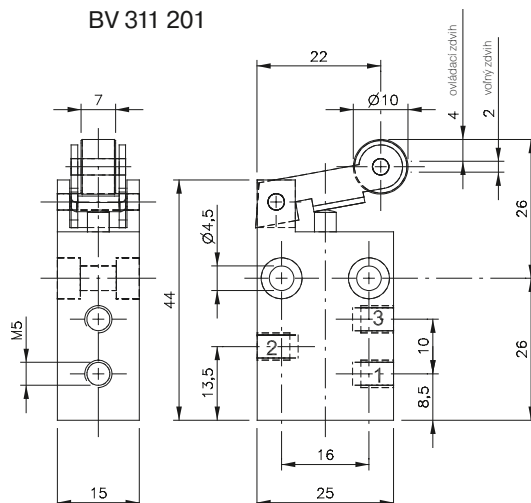
BR 311 201



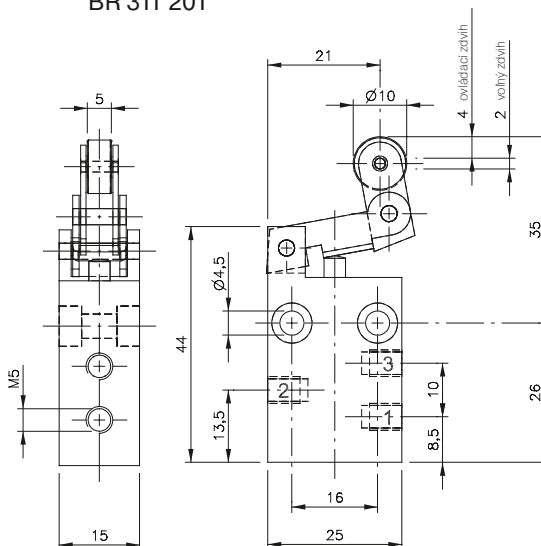
BL 311 201



BV 311 201



BR 311 201



BL 311 201

Mechanicky ovládaný 3/2-cestný ventil s návratom do základnej polohy mechanickou pružinou.

Typ:

BV - plunžrový

BR - kladkový

BL - so sklopnou kladkou

Funkcia:

V kľudovej polohe zatvorený (NC) - prívod

stlačeného vzduchu na prípoj 1

V kľudovej polohe otvorený (NO) - prívod

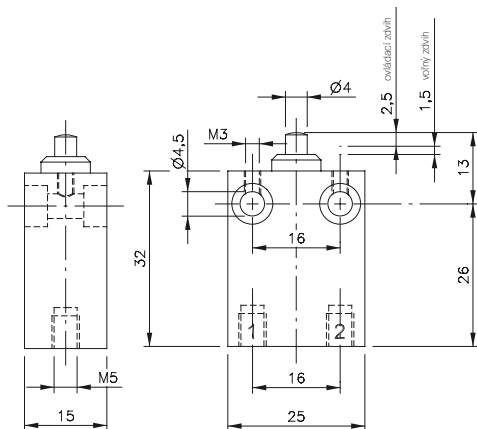
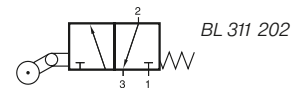
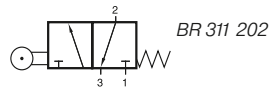
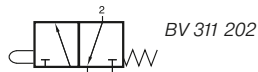
stlačeného vzduchu na prípoj 3

Prepínací ventil - prívod stlačeného vzduchu na prípoj 2

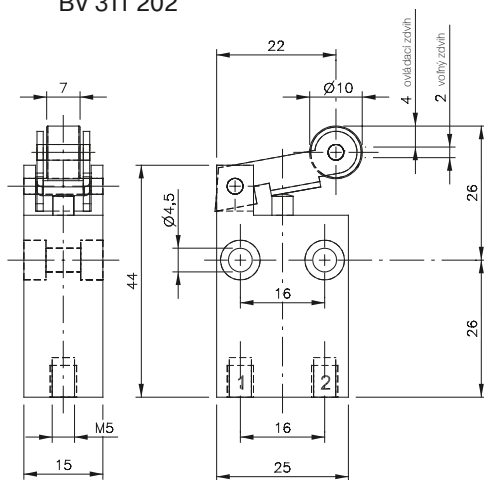
Použiteľné aj na vákuum.

Odvetrание je možné škrtiť.

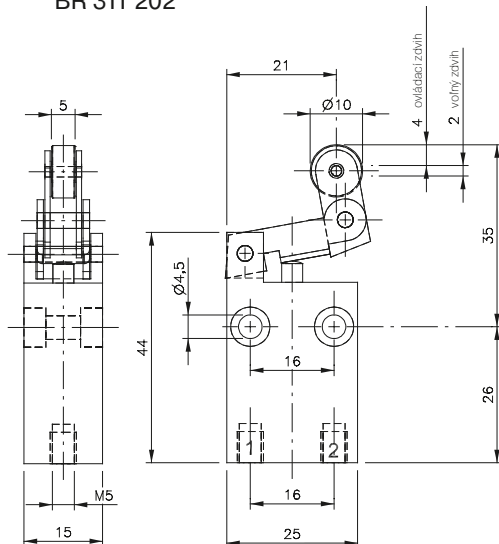
Typ	Prípoj	Prietok	Pracovný tlak	Ovládacia sila	Hmotnosť
BV 311 201	M5	125 l/min	-0,9 - 10 bar	14 N	0,033 kg
BR 311 201	M5	125 l/min	-0,9 - 10 bar	9 N	0,041 kg
BL 311 201	M5	125 l/min	-0,9 - 10 bar	9 N	0,044 kg



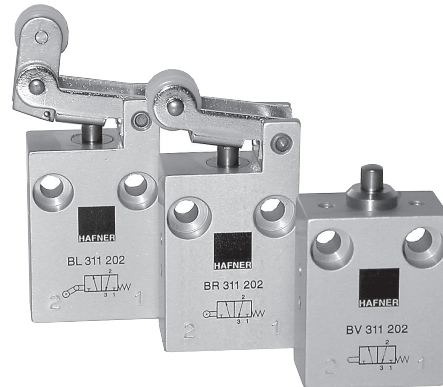
BV 311 202



BR 311 202



BL 311 202



Mechanicky ovládaný 3/2-cestný ventil s návratom do základnej polohy mechanickou pružinou.

Typ:

BV - plunžrový

BR - kladkový

BL - so sklopnou kladkou

Funkcia:

V kľudovej polohe zatvorený (NC) - prívod stlačeného vzduchu na prípoj 1

Na požiadanie dostupné aj v prevedení NO (v kľudovej polohe otvorený).

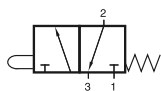
Použiteľné aj na vákuum.

Odvetrávanie je možné škrtiť.

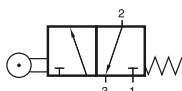
Typ	Prípoj	Prietok	Pracovný tlak	Ovládacia sila	Hmotnosť
BV 311 202	M5	115 l/min	-0,9 - 10 bar	14 N	0,033 kg
BR 311 202	M5	115 l/min	-0,9 - 10 bar	9 N	0,041 kg
BL 311 202	M5	115 l/min	-0,9 - 10 bar	9 N	0,044 kg

BV/BR/BL 311 243

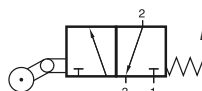
strana 24



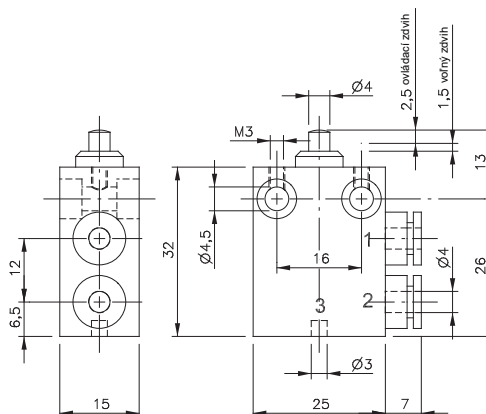
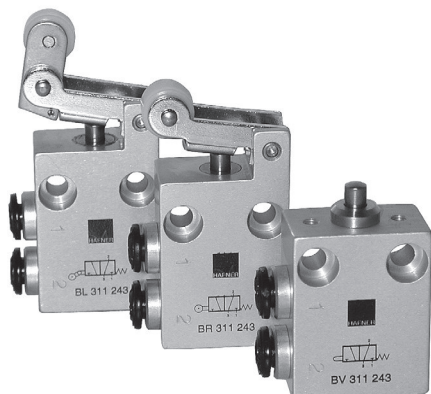
BV 311 243



BR 311 243



BL 311 243



BV 311 243

Mechanicky ovládaný 3/2-cestný ventil s návratom do základnej polohy mechanickou pružinou.

Typ:

BV - plunžrový

BR - kladkový

BL - so sklopnou kladkou

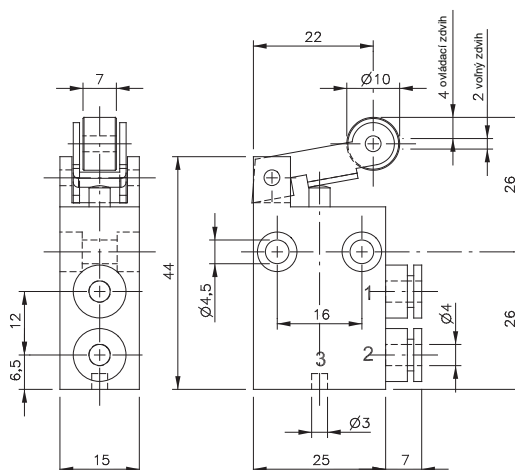
Funkcia:

V kľudovej polohe zatvorený (NC) - prívod stlačeného vzduchu na prípoj 1

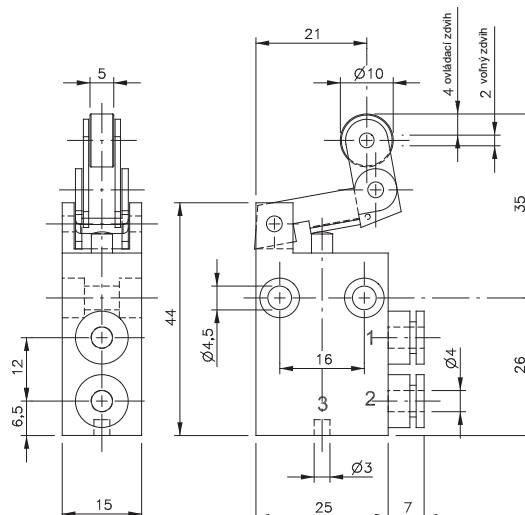
Na požiadanie dostupné aj v prevedení NO (v kľudovej polohe otvorený).

Použiteľné aj na vákuum.

Odvetrание je možné škrtiť.

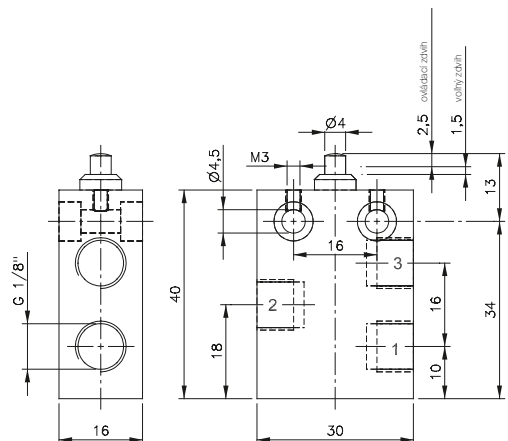
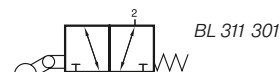
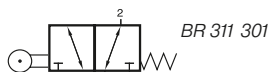
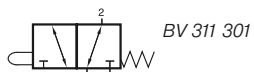


BR 311 243

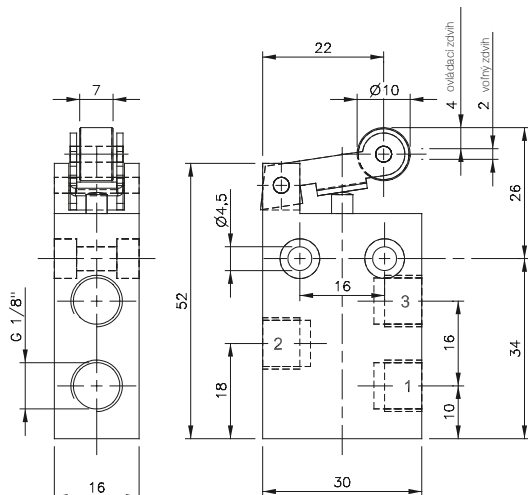


BL 311 243

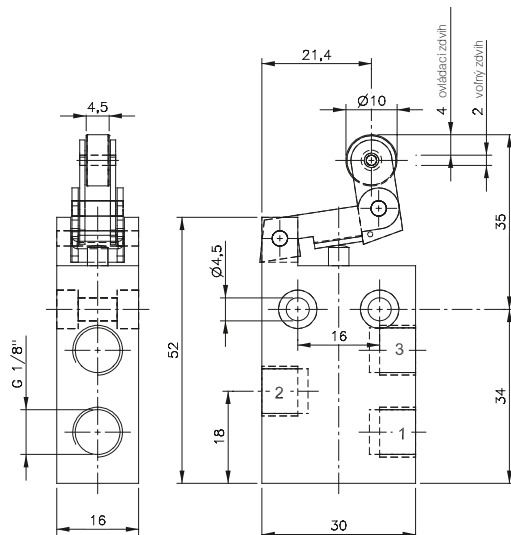
Typ	Prípoj	Prietok	Pracovný tlak	Ovládacia sila	Hmotnosť
BV 311 243	pif 4 mm	115 l/min	-0,9 - 10 bar	14 N	0,033 kg
BR 311 243	pif 4 mm	115 l/min	-0,9 - 10 bar	9 N	0,041 kg
BL 311 243	pif 4 mm	115 l/min	-0,9 - 10 bar	9 N	0,044 kg



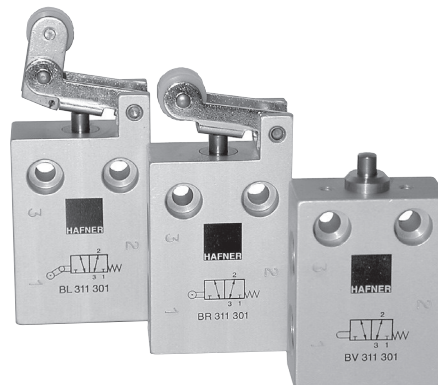
BV 311 301



BR 311 301



BL 311 301



Mechanicky ovládaný 3/2-cestný ventil s návratom do základnej polohy mechanickou pružinou.

Typ:

- BV - plunžrový
- BR - kladkový
- BL - so sklopnou kladkou

Funkcia:

- V kľudovej polohe zatvorený (NC) - prívod stlačeného vzduchu na prípoj 1
- V kľudovej polohe otvorený (NO) - prívod stlačeného vzduchu na prípoj 3
- Prepínací ventil - prívod stlačeného vzduchu na prípoj 2

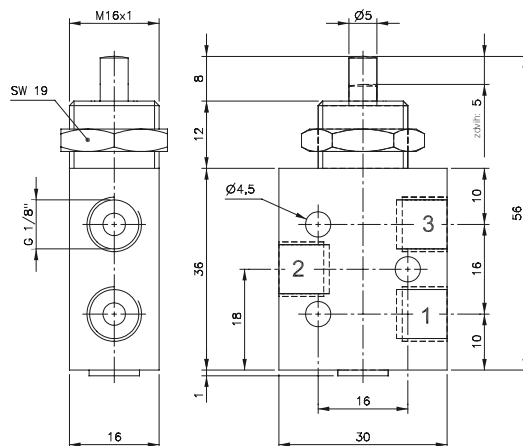
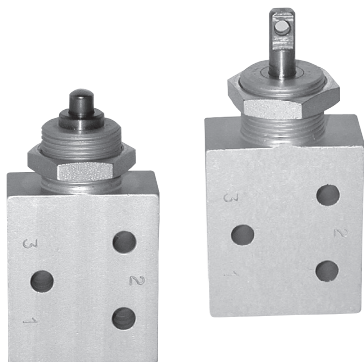
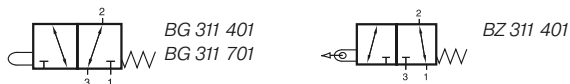
Použiteľné aj na vákuum.

Odvetrávanie je možné škrtiť.

Typ	Prípoj	Prietok	Pracovný tlak	Ovládacia sila	Hmotnosť
BV 311 301	G 1/8"	280 l/min	-0,9 - 10 bar	14 N	0,047 kg
BR 311 301	G 1/8"	280 l/min	-0,9 - 10 bar	10 N	0,059 kg
BL 311 301	G 1/8"	280 l/min	-0,9 - 10 bar	10 N	0,061 kg

BG 311 401/BG 311 701/BZ 311 401

strana 26



BG 311 401

BG 311 401

Prípoj G 1/8"

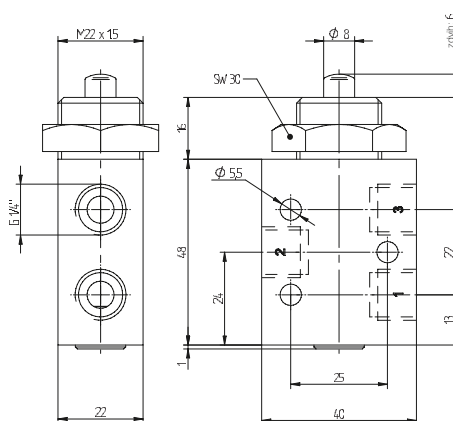
Mechanicky ovládaný 3/2-cestný ventil, plunžrový. Návrat do základnej polohy je zabezpečený mechanickou pružinou.

Upevnenie na ovládací panel je zabezpečené pomocou závitú M 16x1.

BG 311 701

Prípoj G 1/4"

Upevnenie na ovládací panel je zabezpečené pomocou závitú M 22x1,5.



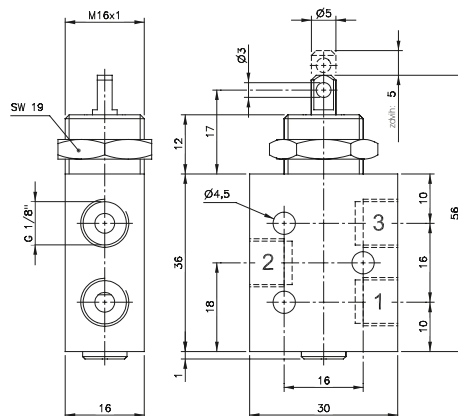
BG 311 701

BZ 311 401

Prípoj G 1/8"

Mechanicky ovládaný 3/2-cestný ventil. Ovládanie potiahnutím plunžra. Návrat do základnej polohy je zabezpečený mechanickou pružinou.

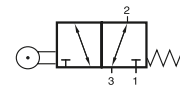
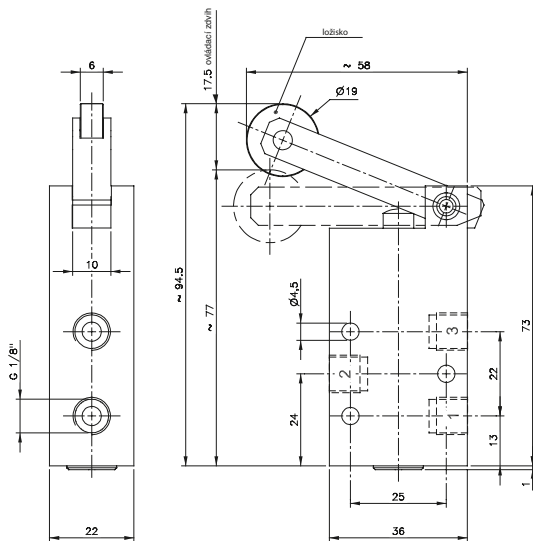
Upevnenie na ovládací panel je zabezpečené pomocou závitú M 16x1.



BZ 311 401

Odvetrание je možné škrtiť.

Typ	Ovládanie	Prípoj	Prietok	Pracovný tlak	Ovládacia sila	Hmotnosť
BG 311 401	stlačením	G 1/8"	450 l/min	2 - 10 bar	11 N	0,56 kg
BG 311 701	stlačením	G 1/4"	1250 l/min	-0,9 - 10 bar	17 N	0,13 kg
BZ 311 401	potiahnutím	G 1/8"	450 l/min	2 - 10 bar	12 N	0,56 kg

BR 311 501
BR 311 701

BR 311 501



Mechanicky ovládaný 3/2-cestný ventil s návratom do základnej polohy mechanickou pružinou.

Funkcia:

V kludovej polohe zatvorený (NC) - prívod stlačeného vzduchu na prípoj 1

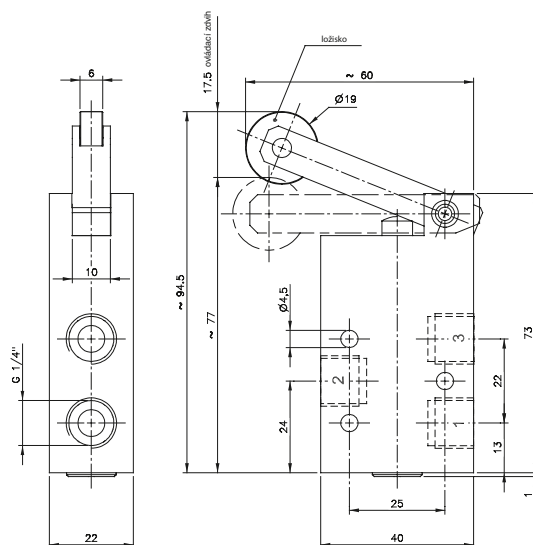
V kludovej polohe otvorený (NO) - prívod stlačeného vzduchu na prípoj 3

Prepínací ventil - prívod stlačeného vzduchu na prípoj 2

Použiteľné aj na vákuum.

Odvetránie je možné škrtiť.

V prípade chladuvzdorného prevedenia sa prípoje nedajú použiť ľubovoľne. Prívod stlačeného vzduchu je výlučne na prípoj 1.



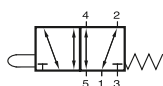
BR 311 701

Typ	Prípoj	Prietok	Pracovný tlak	Ovládacia sila	Hmotnosť
BR 311 501	G 1/8"	650 l/min	-0,9 - 10 bar	3,5 N	0,19 kg
BR 311 701	G 1/4"	1250 l/min	-0,9 - 10 bar	3,5 N	0,20 kg

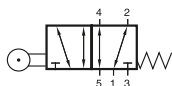


BV/BR/BL 511 201

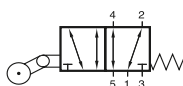
strana 28



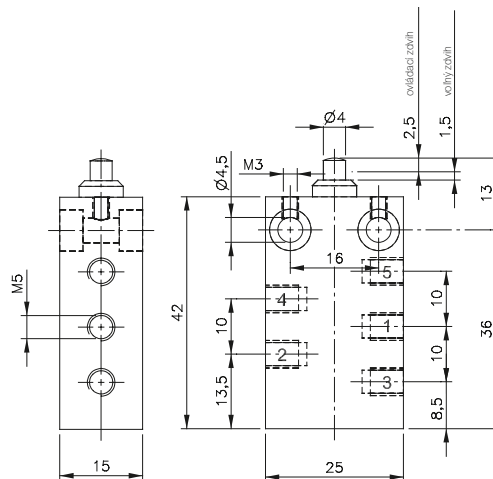
BV 511 201



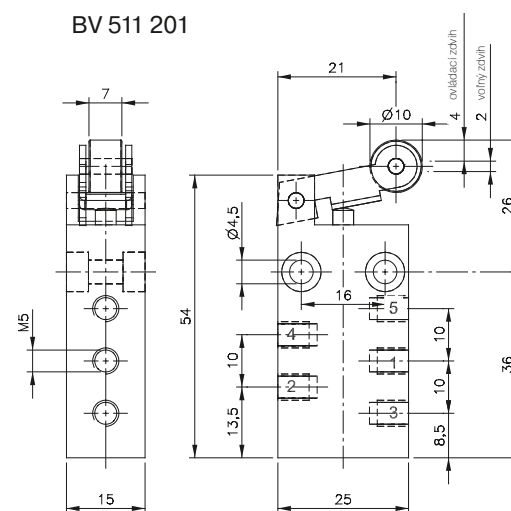
BR 511 201



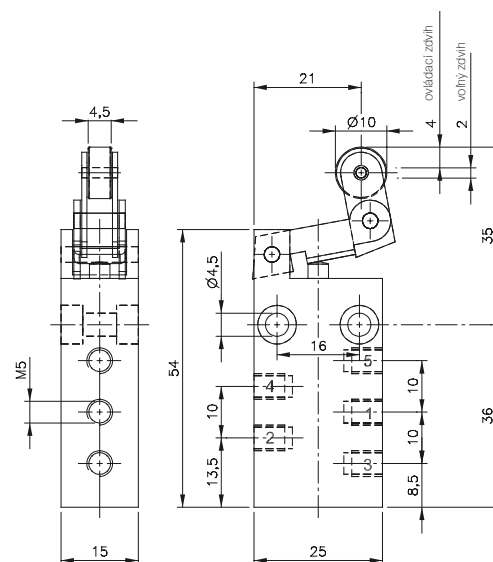
BL 511 201



BV 511 201



BR 511 201



BL 511 201

Mechanicky ovládaný 5/2-cestný ventil s návratom do základnej polohy mechanickou pružinou.

Typ:

BV - plunžrový

BR - kladkový

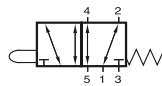
BL - so sklopnou kladkou

Univerzálny ventil (prípoje sú zameniteľné).

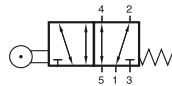
Použiteľné aj na vákuum.

Odvetrание je možné škrtiť.

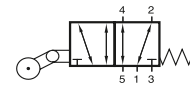
Typ	Prípoj	Prietok	Pracovný tlak	Ovládacia sila	Hmotnosť
BV 511 201	M5	125 l/min	-0,9 - 10 bar	14 N	0,043 kg
BR 511 201	M5	125 l/min	-0,9 - 10 bar	9 N	0,051 kg
BL 511 201	M5	125 l/min	-0,9 - 10 bar	9 N	0,054 kg



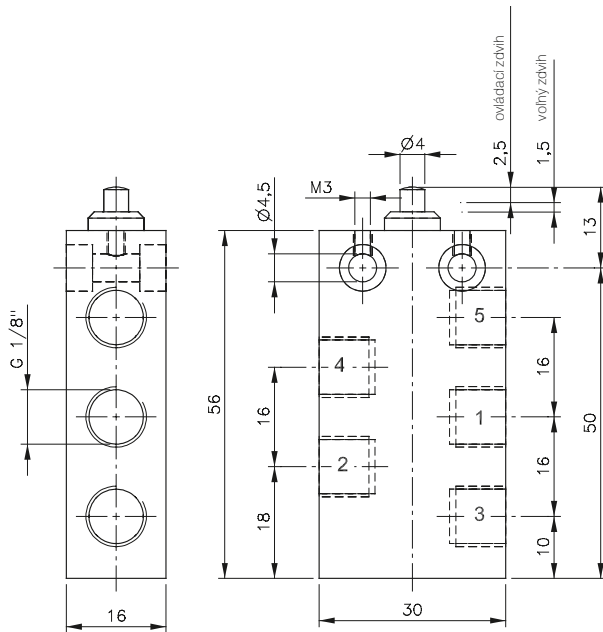
BV 511 301



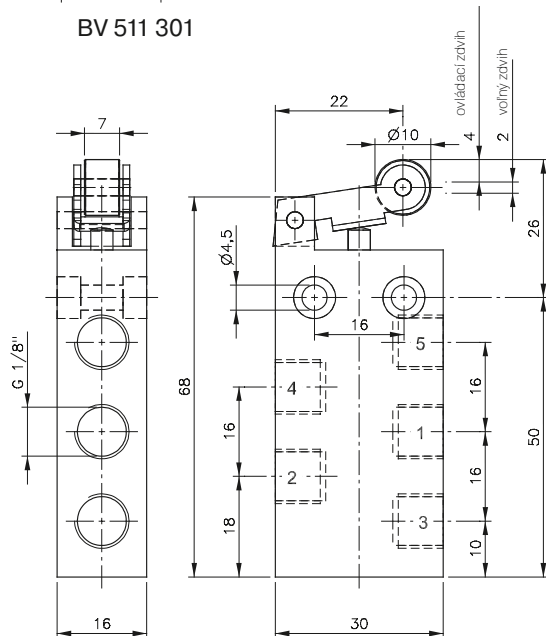
BR 511 301



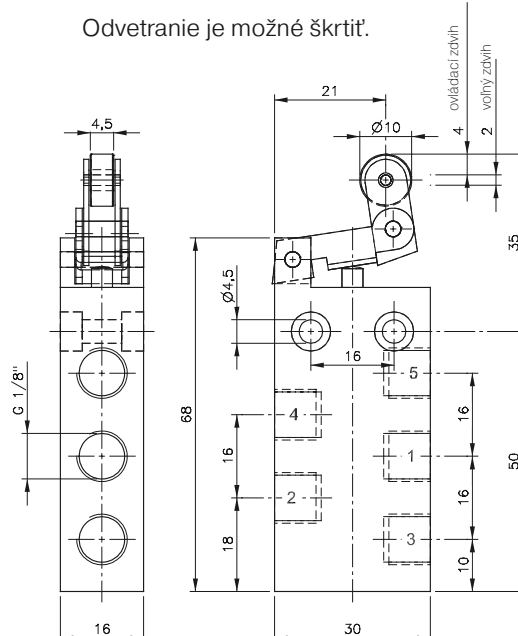
BL 511 301



BV 511 301



BR 511 301



BL 511 301

Mechanicky ovládaný 5/2-cestný ventil s návratom do základnej polohy mechanickou pružinou.

Typ:

BV - plunžrový

BR - kladkový

BL - so sklopnou kladkou

Univerzálny ventil (prípoje sú zameniteľné).

Použiteľné aj na vákuum.

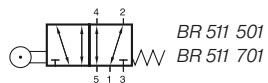
Odvetrávanie je možné škrtiť.

Typ	Prípoj	Prietok	Pracovný tlak	Ovládacia sila	Hmotnosť
BV 511 301	G 1/8"	280 l/min	-0,9 - 10 bar	14 N	0,065 kg
BR 511 301	G 1/8"	280 l/min	-0,9 - 10 bar	10 N	0,077 kg
BL 511 301	G 1/8"	280 l/min	-0,9 - 10 bar	10 N	0,079 kg



BR 511 501/BR 511 701

strana 30



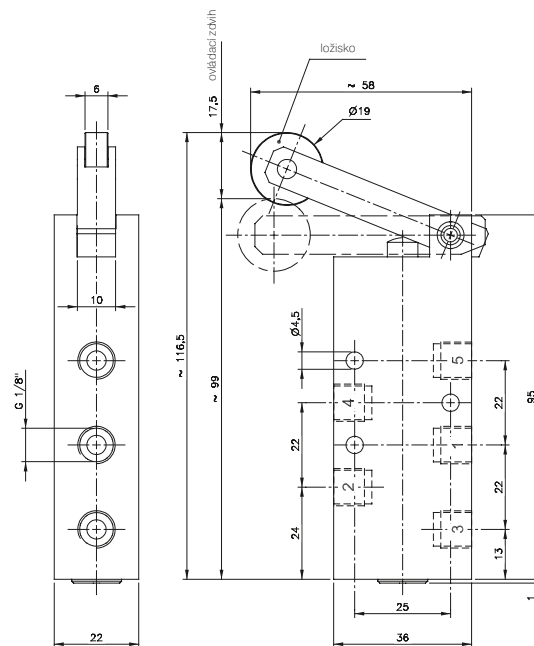
BR 511 501
BR 511 701



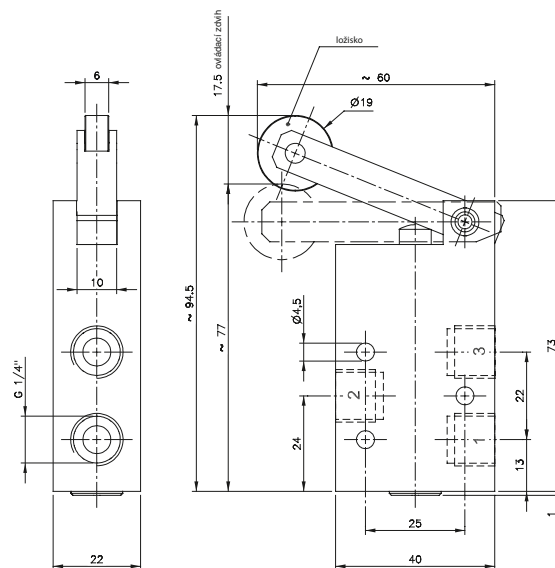
Mechanicky ovládaný 5/2-cestný ventil s návratom do základnej polohy mechanickou pružinou.

Použiteľné aj na vákuum.

Odvetrávanie je možné škrtiť.



BR 511 501



BR 511 701

Typ	Prípoj	Prietok	Pracovný tlak	Ovládacia sila	Hmotnosť
BR 511 501	G 1/8"	650 l/min	-0,9 - 10 bar	3,5 N	0,23 kg
BR 511 701	G 1/4"	1250 l/min	-0,9 - 10 bar	3,5 N	0,25 kg

