



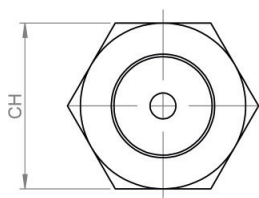
Tlmiče nárazov

Všeobecný opis	
Štandardný zdvih	6 - 8 - 15 - 20 mm
Pracovné médium	stlačený vzduch
Teplota okolia	-10°C ... +70°C
	Pri teplotách pod 0°C je potrebné používať vhodne pripravený, suchý stlačený vzduch.
Variácie	SH, SH C

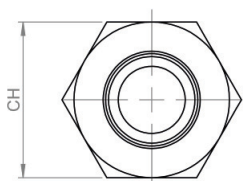
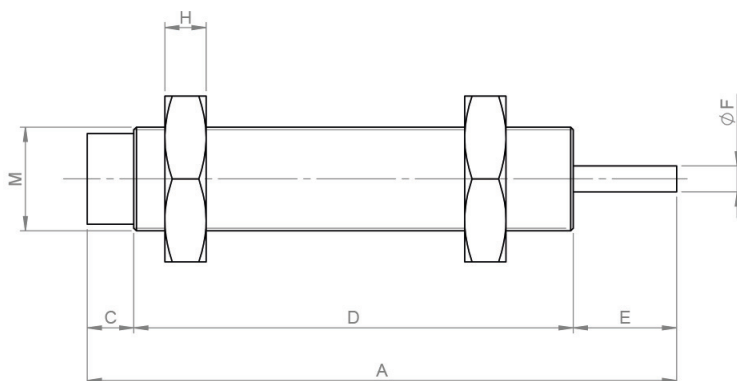
Použitý materiál	
Teleso valca	eloxovaný hliník
Kryt	eloxovaný hliník
Piest	hliník
Piestnica	nehrdzavejúca oceľ
Vodiace puzdro	plast - Iglidur D
Tesnenia	NBR

S	H	8	/	6	C
		10	/	8	<b>MOŽNOSTI</b>
		14	/	15	<b>C</b> Montované s viečkom
		20	/	20	

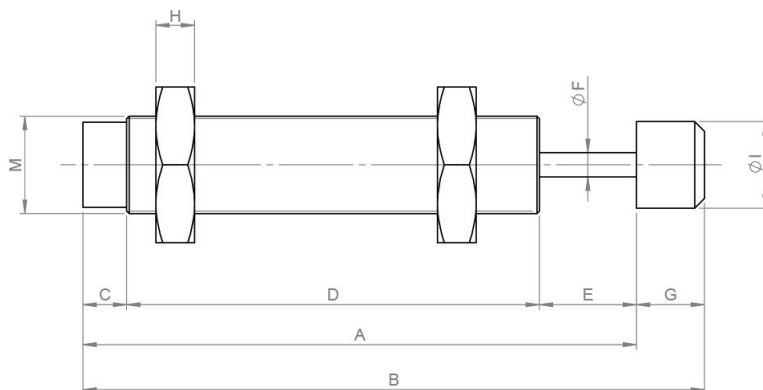
# SH/SH C



SH



SHC



Zdvih	M	Max. rýchlosť	A	B	C	D	E	F	G	I	CH	H
6 mm	M8x1	1,2 m/s	46,5	55	5	35,5	6	2,8	8,5	6,5	11	3
8 mm	M10x1	1,5 m/s	53,5	62	5	40,5	8	3	8,5	8,5	13	3
15 mm	M14x1,5	1,5 m/s	90	102	8	67	15	3,5	12	12,2	19	6
20 mm	M20x1,5	2 m/s	114	128	9	85	20	5	14	17,8	26	8