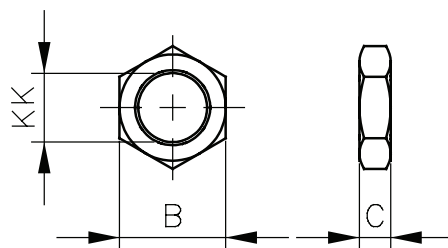


Príslušenstvo k valcom

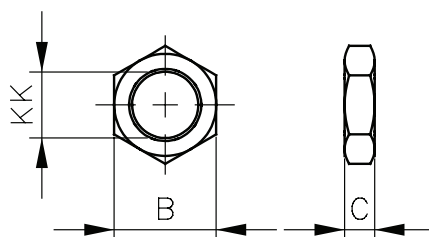
Príslušenstvo pre montáž na piestnu tyč



UA

Upevňovacia matica

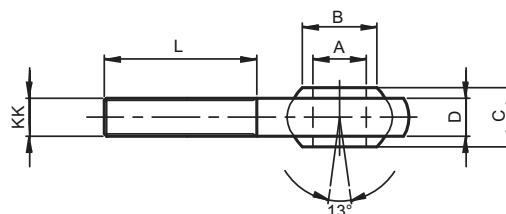
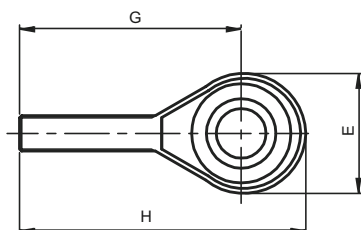
Typ	Prípoj	KK	B	C
UA-M4	M4	M4	7	3,2
UA-M6	M6	M6	10	5
UA-M8	M8	M8	13	6,5
UA-M10x1,25	M10x1,25	M10x1,25	17	5
UA-M12x1,25	M12x1,25	M12x1,25	19	6
UA-M16x1,5	M16x1,5	M16x1,5	24	8
UA-M20x1,5	M20x1,5	M20x1,5	30	10
UA-M27x2	M27x2	M27x2	41	13



UAX

Upevňovacia matica z nehrdzavejúcej ocele

Typ	Prípoj	KK	B	C
UAX-M6	M6	M6	7	3,2
UAX-M8	M8	M8	10	5
UAX-M10x1,25	M10x1,25	M10x1,25	13	6,5

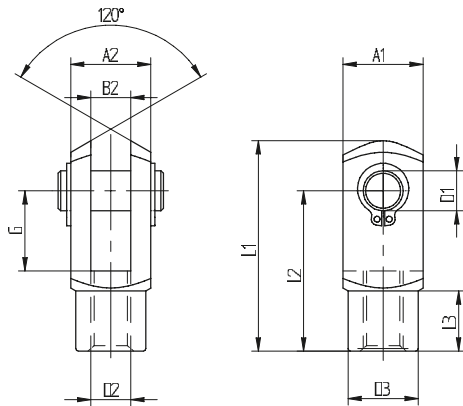


UKF

Kĺbová hlavica s vonkajším závitom

Typ	Prípoj	KK	A	B	C	D	E	G	H	L
UKF-M5	M5	M5	5	7,5	8	7,5	18	33	42	19
UKF-M6	M6	M6	6	8,9	9	7,5	20	36	46	21
UKF-M8	M8	M8	8	10,4	12	9,5	24	42	54	25
UKF-M10	M10	M10	10	12,9	14	11,5	30	48	63	28
UKF-M12	M12	M12	12	15,4	16	12,5	34	54	71	32

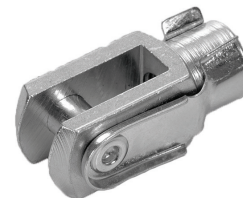
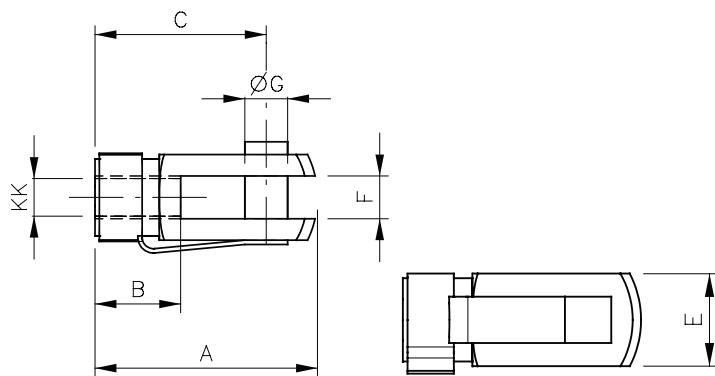
Príslušenstvo pre montáž na piestnu tyč



Vidlicová koncovka s upevňovacím čapom

UVX

Typ	A1	A2	B2	G	L1	L2	L3	D2	D3	D1
UVX-M6	12	12	6	12	31	24	9	M6x1	10	6
UVX-M8	16	16	8	16	42	32	12	M8x1,25	14	8
UVX-M10x1,25	20	20	10	20	52	40	15	M10x1,25	18	10
UVX-M12x1,25	24	24	12	24	62	48	18	M12x1,25	20	12
UVX-M16x1,5	32	32	16	32	83	64	24	M16x1,5	26	16
UVX-M20x1,5	40	40	20	40	105	80	30	M20x1,5	34	20
UVX-M27x1,5	55	55	30	54	148	110	38	M27x2	48	30
UVX-M36x2	70	70	35	72	188	144	40	M36x2	60	35

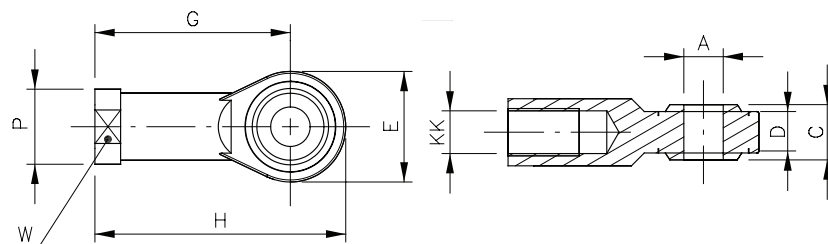


Vidlicová koncovka s upevňovacím čapom

UV

Typ	Prípoj	KK	A	B	C	E	F	G
UV-M4	M4	M4	21	8	16	8	4	4
UV-M6	M6	M6	31	12	24	12	6	6
UV-M8	M8	M8	42	16	32	16	8	8
UV-M10x1,25	M10x1,25	M10x1,25	52	20	40	20	10	10
UV-M12x1,25	M12x1,25	M12x1,25	62	24	48	24	12	12
UV-M16x1,5	M16x1,5	M16x1,5	83	32	64	32	16	16
UV-M20x1,5	M20x1,5	M20x1,5	105	40	80	40	20	20
UV-M27x2	M27x2	M27x2	148	56	110	55	30	30
UV-M36x2	M36x2	M36x2	188	72	144	70	35	35
UV-M42x2	M42x2	M42x2	232	84	168	85	42	42

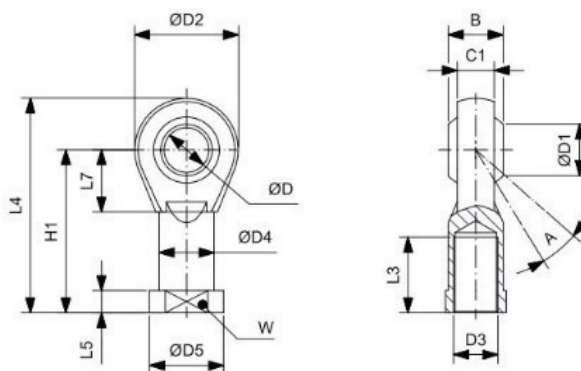
Príslušenstvo pre montáž na piestnu tyč



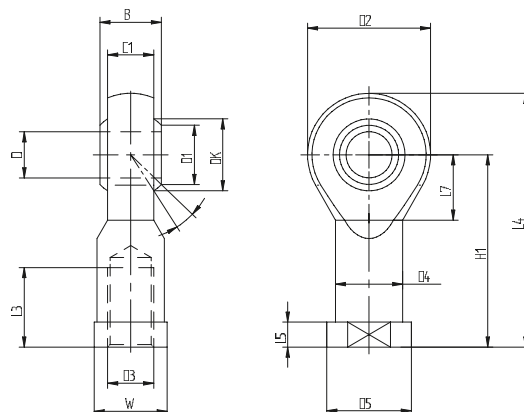
UK

*Kĺbová hlavica
s vnútorným závitom*

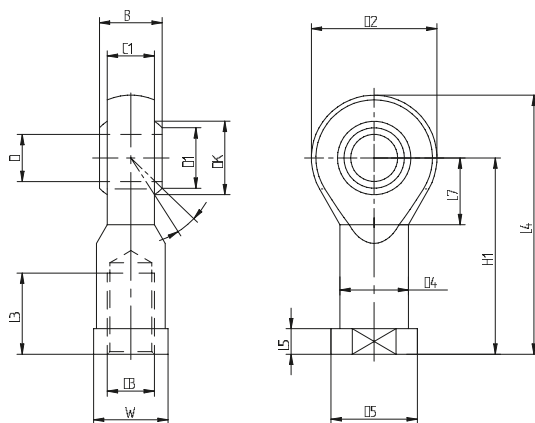
Typ	Prípoj	KK	A	C	D	E	G	H	P	W
UK-M4	M4	M4	5	8	6	18	27	36,5	9	11
UK-M6	M6	M6	6	9	6,75	20	30	40,5	11	13
UK-M8	M8	M8	8	12	9	24	36	48,5	14	16
UK-M10x1,25	M10x1,25	M10x1,25	10	14	10,5	28	43	57,5	17	19
UK-M12x1,25	M12x1,25	M12x1,25	12	16	12	32	50	66,5	19	22
UK-M16x1,5	M16x1,5	M16x1,5	16	21	15	42	64	85,5	22	27
UK-M20x1,5	M20x1,5	M20x1,5	20	25	18	50	77	102,5	30	34
UK-M27x2	M27x2	M27x2	30	37	25	70	110	145,5	41	50



Typ	D3	W	L3	A	D	D1	C1	B	D4	D5	L5	L7	H1	L4	D2
UK-M36x2	M36x2	50	56	19°	35	37,7	28	43	46	58	17	41	125	165	80
UK-M42x2	M42x2	55	60	16°	40	45,1	33	49	53	65	19	45	142	187	91



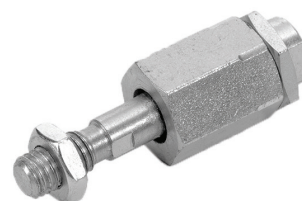
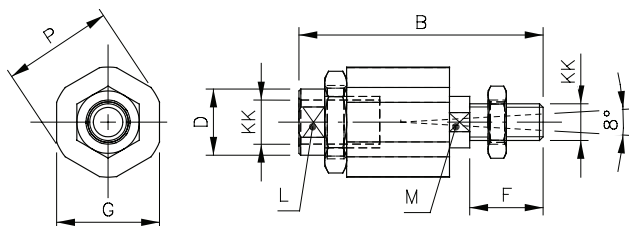
Typ	a°	B	C1	D1	D2	D3	D4	D5	DK	D	H1	L2	L4	L5	L7	W
UK-M48x2	14	60	45	56,6	117	M48x2	65	75	82,5	50	162	65	218	23	58	65



Klíbová hlavica
s vnútorným závitom

UKX

Typ	a°	B	C1	D1	D2	D3	D4	D5	DK	D	H1	L3	L4	L5	L7	W
UKX-M8	14	12	9	10,4	24	M8	12,5	16	15,87	8	36	16	48	5	13	14
UKX-M10x1,25	13	14	10,5	12,9	28	M10x1,25	15	19	19,05	10	43	20	57	6,5	15	17
UKX-M12x1,25	13	16	12	15,4	32	M12x1,25	17,5	22	22,22	12	50	22	66	6,5	17	19
UKX-M16x1,5	15	21	15	19,3	42	M16x1,5	22	27	28,57	16	64	28	85	8	23	22
UKX-M20x1,5	14	25	18	24,3	50	M20x1,5	27,5	34	34,92	20	77	33	102	10	27	30
UKX-M27x2	17	37	25	34,8	70	M27x2	40	50	50,8	30	110	51	145	15	36	41
UKX-M36x2	16	43	28	37,7	80	M36x2	46	58	57,15	35	125	56	165	17	41	50

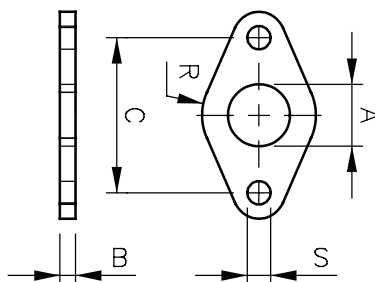


FK

Flexibilná spojka

Typ	Prípoj	KK	B	D	F	G	L	M	P
FK-M4	M4	M4	33	11	8	12,7	-	3,2	11
FK-M6	M6	M6	35	8,5	10	14,5	7	5	13
FK-M8	M8	M8	48,5	12,5	12	19	10	7	17
FK-M10x1,25	M10x1,25	M10x1,25	69,5	21,5	20	32	19	12	30
FK-M12x1,25	M12x1,25	M12x1,25	74,5	21,5	24	32	19	12	30
FK-M16x1,5	M16x1,5	M16x1,5	103	33,5	32	45	30	19	41
FK-M20x1,5	M20x1,5	M20x1,5	120	33,5	40	45	30	19	41
FK-M27x2	M27x2	M27x2	147	40,5	44	-	40	24	55

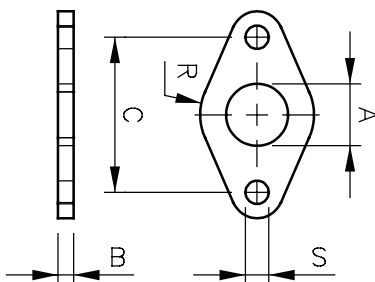
Príslušenstvo ku kruhovým valcom | ISO 6432



RF

Príruba k valcom série R

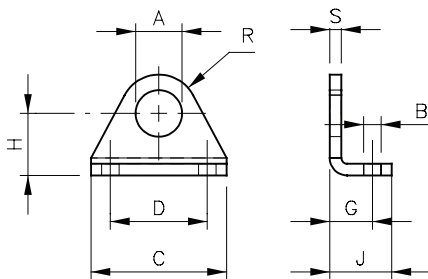
Typ	Priemer piestu	A	B	C	R	S
RF 8-10	Ø8-10	12	3	30	9	4,5
RF 12-16	Ø12-16	16	4	40	13	5,5
RF 20-25	Ø20-25	22	5	50	19	6,5



RFX

Príruba z nehrdzavejúcej ocele k valcom série R

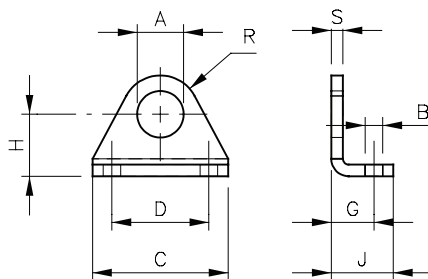
Typ	Priemer piestu	A	B	C	R	S
RFX 16	Ø16	16	4	40	13	5,5
RFX 20-25	Ø20-25	22	5	50	19	6,5



RL

Pätkové upevnenie k valcom série R

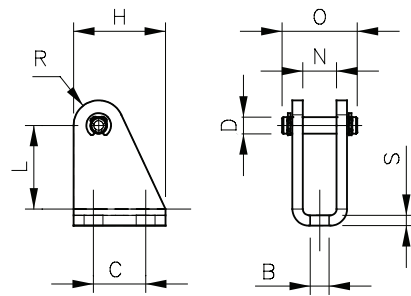
Typ	Priemer piestu	A	B	C	D	G	H	J	R	S
RL 8-10	Ø8-10	12	4,5	35	25	11	16	16	10	3
RL 12-16	Ø12-16	16	5,5	42	32	14	20	20	13,5	4
RL 20-25	Ø20-25	22	6,6	54	40	17	25	25	18	5



RLX

Pätkové upevnenie z nehrdzavejúcej ocele k valcom série R

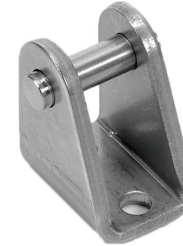
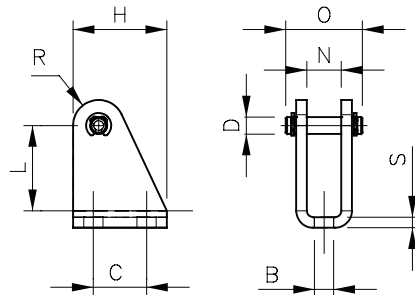
Typ	Priemer piestu	A	B	C	D	G	H	J	R	S
RLX 16	Ø16	16	5,5	42	32	14	20	20	13,5	4
RLX 20-25	Ø20-25	22	6,6	54	40	17	25	25	18	5



RG

Ložiskové puzdro k valcom série R

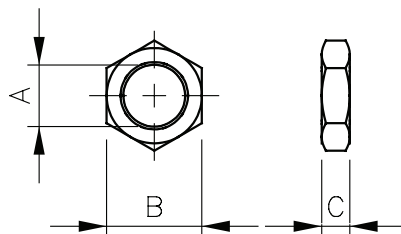
Typ	Priemer piestu	B	C	D	H	L	N	O	R	S
RG 8-10	Ø8-10	4,5	12,5	4	20	24	8,1	17	5	2,5
RG 12-16	Ø12-16	5,5	15	6	25	27	12,1	23	7	3
RG 20-25	Ø20-25	6,6	20	8	32	30	16,1	29,5	10	4



RGX

Ložiskové puzdro z nehrdzavejúcej ocele k valcom série R

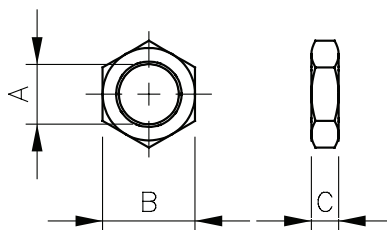
Typ	Priemer piestu	B	C	D	H	L	N	O	R	S
RGX 16	Ø16	5,5	15	6	25	27	12,1	23	7	3
RGX 20-25	Ø20-25	6,6	20	8	32	30	16,1	29,5	10	4



RA

Upevňovacia matica k valcom série R

Typ	Priemer piestu	A	B	C
RA 8-10	Ø8-10	M12x1,25	19	7
RA 12-16	Ø12-16	M16x1,5	22	6
RA 20-25	Ø20-25	M22x1,5	27	8

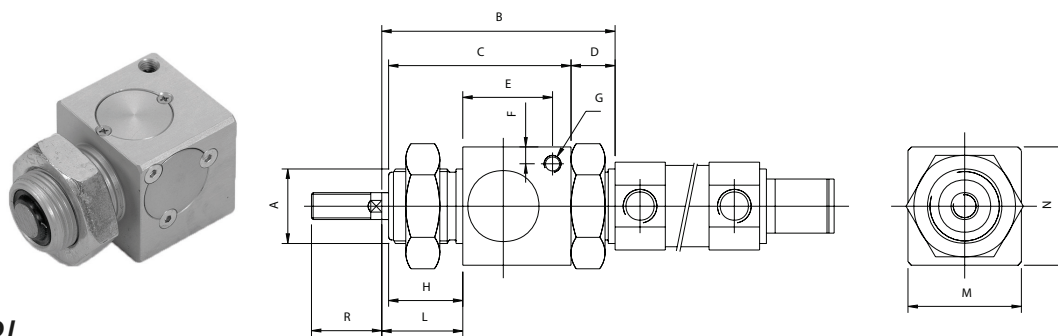


RAX

Upevňovacia matica z nehrdzavejúcej ocele k valcom série R

Typ	Priemer piestu	A	B	C
RAX 16	Ø16	M16x1,5	22	6
RAX 20-25	Ø20-25	M22x1,5	27	8

Príslušenstvo ku kruhovým valcom | ISO 6432

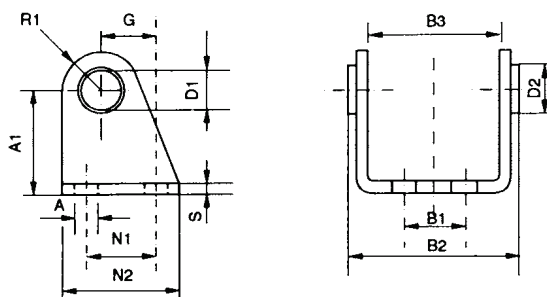
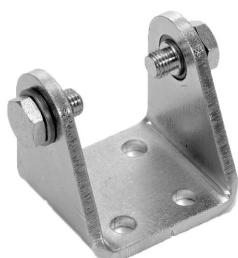


MRL

Brzda k valcom série R

Typ	Priemer piestu	A	B	C	D	E	F	G	H	L	M	N	R
MRL 20	Ø20	M22x1,5	68,5	54	13	27	5	M5	22	23,5	34	35	23
MRL 25	Ø25	M22x1,5	68,5	54	13	27	5	M5	22	24,5	34	35	26

Príslušenstvo ku kruhovým valcom | Séria A

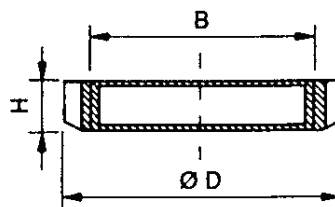


ACC

Ložiskové puzdro k valcom série A

Typ	Priemer piestu	D1	D2	A	A1	G	M1	N1	N2
ACC 32	Ø32	10	16	7	35	20	M8x1	24	40
ACC 40	Ø40	12	18	9	40	27	M10x1	30	50
ACC 50	Ø50	14	23	9	45	30	M12x1,5	34	54
ACC 63	Ø63	16	24	9	50	34	M14x1,5	35	65

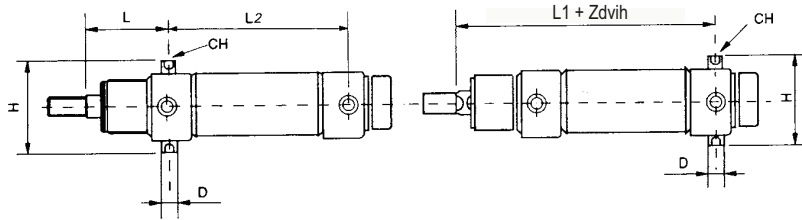
Typ	Priemer piestu	R1	S	CH2	B1	B2	B3	V	C1	C2
ACC 32	Ø32	12	4	13	20	50,1	38,1	4	6	18
ACC 40	Ø40	13	5	17	28	60,1	46,1	5	7	21,6
ACC 50	Ø50	14	6	19	36	74,1	57,1	6	9	26,4
ACC 63	Ø63	16	6	19	42	88,1	70,1	6	15	34



AGT

Upevňovacia matica k valcom série A

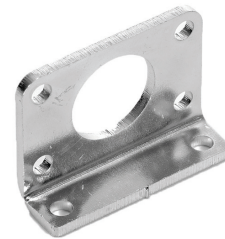
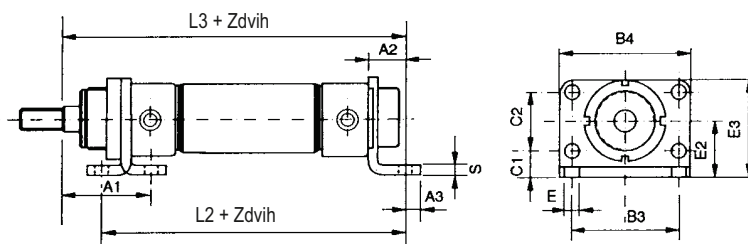
Typ	Priemer piestu	B	D	H
AGT 32	Ø32	M30x1,5	45	7
AGT 40	Ø40	M38x1,5	50	8
AGT 50-63	Ø50-63	M45x1,5	58	9



APE

Výkyvný čap
k valcom série A

Typ	Priemer piestu	D	H	L1	L2	L	CH
APE 32	Ø32	10	51	125	78	47	5
APE 40	Ø40	12	61	144	87	57	6
APE 50	Ø50	14	75	158	96	62	6
APE 63	Ø63	16	90	161	98	63	8

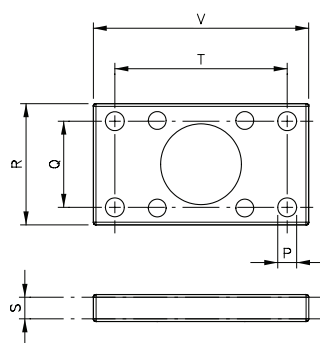


APD

Pätkové upevnenie k
valcom série A

Typ	Priemer piestu	E	E2	E3	C1	C2	L2	L3	B3	B4	S	A1	A2	A3
APD 32	Ø32	7	28	49	14	28	124	148	52	66	4	48	14	7
APD 40	Ø40	9	33	58	18	30	151	176	60	80	5	60	20	10
APD 50	Ø50	9	40	70	20	40	160	190	70	90	6	64	20	10
APD 63	Ø63	9	45	80	20	50	164	194	76	96	6	65	20	10

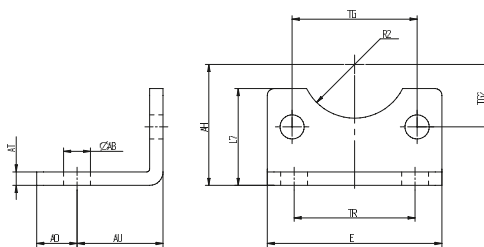
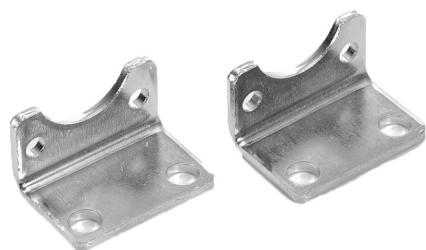
Príslušenstvo pre normalizované a kompaktné valce | ISO



DF

Príruba s rozmermi
upevnenia podľa
ISO-VDMA

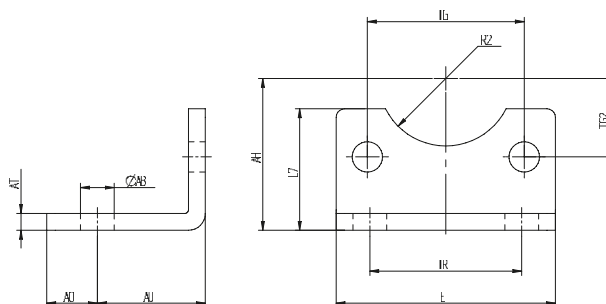
Typ	Priemer piestu	P	Q	R	S	T	V
DF 32	Ø32	7	32	45	10	64	80
DF 40	Ø40	9	36	52	10	72	90
DF 50	Ø50	9	45	65	12	90	110
DF 63	Ø63	9	50	75	12	100	120
DF 80	Ø80	12	63	95	16	126	150
DF 100	Ø100	14	75	115	16	150	170
DF 125	Ø125	16	90	140	20	180	205



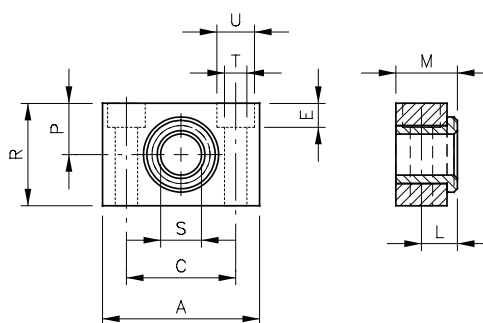
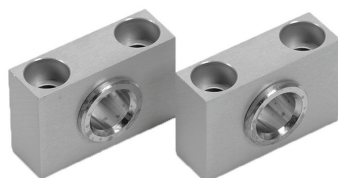
Pätkové upevnenie s rozmermi upevnenia podľa ISO-VDMA

DL

Typ	Priemer piestu	B	C	E	F	O	U	V
DL 32	Ø32	4	32,5	45	32	7	24	35
DL 40	Ø40	4	38	52	36	9	28	36
DL 50	Ø50	5	46,5	65	45	9	32	47
DL 63	Ø63	5	56,5	75	50	9	32	45
DL 80	Ø80	6	72	92	63	12	41	55
DL 100	Ø100	6	89	115	71	14	41	57
DL 125	Ø125	8	110	140	90	16	45	70



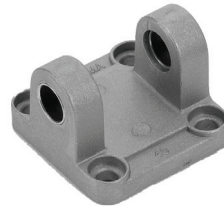
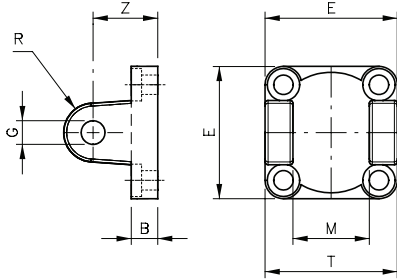
Typ	Priemer piestu	AH	AO	AT	AU	E	L7	AB	R2	TG2	TG	TR
DL 160	Ø160	115	15	10	60	180	100	18,5	32,5	70	140	115
DL 200	Ø200	135	30	12	70	220	109	24	37,5	87,5	175	135



DSL

Konzola na upevnenie

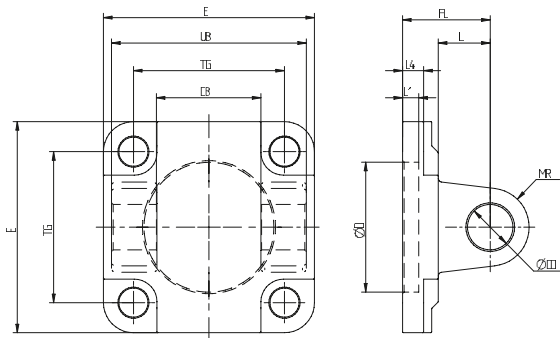
Typ	Priemer piestu	A	C	E	L	M	P	R	S	T	U
DSL 32	Ø32	46	32	7	10,5	18	15	30	12	6,6	11
DSL 40-50	Ø40-50	55	36	9	12	21	18	36	16	9	15
DSL 63-80	Ø63-80	65	42	11	13	23	20	40	20	11	18
DSL 100-125	Ø100-125	75	50	13	16	28,5	25	50	25	14	20



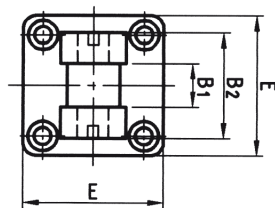
Vidlicová príruha s
rozmermi upevnenia
podľa ISO-VDMA

DG

Typ	Priemer piestu	B	E	G	M	R	T	Z
DG 32	Ø32	9	45	10	26	10	45	22
DG 40	Ø40	9	52	12	28	12	52	25
DG 50	Ø50	11	65	12	32	12	60	27
DG 63	Ø63	11	75	16	40	16	70	32
DG 80	Ø80	14	95	16	50	16	90	36
DG 100	Ø100	14	115	20	60	20	110	41
DG 125	Ø125	20	140	25	70	25	130	50



Typ	Priemer piestu	CB	E	FL	L1	L4	L	MR	ØCD	ØD	TG	UB
DG 160	Ø160	90	180	55	7	10	35	25	30	65	140	170
DG 200	Ø200	90	220	60	7	10	35	25	30	75	175	170
DG 250	Ø250	110	270	70	17	-	45	40	40	90	220	200
DG 320	Ø320	120	350	80	22	-	50	45	45	110	270	200

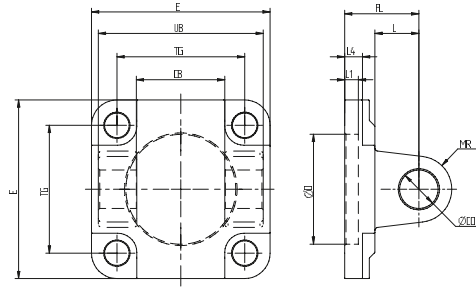


Vidlicová príruha ku
klbovej príruhe

DGS

Typ	Priemer piestu	B1	B2	CN	E	FL	R1	R2	XD
DGS 32	Ø32	14	34	10	45	22	10	17	142
DGS 40	Ø40	16	40	12	52	25	12	20	160
DGS 50	Ø50	21	45	16	65	27	14	22	170
DGS 63	Ø63	21	51	16	75	32	18	25	190
DGS 80	Ø80	25	65	20	95	36	20	30	210
DGS 100	Ø100	25	75	20	115	41	22	32	230
DGS 125	Ø125	37	97	30	140	50	25	42	275

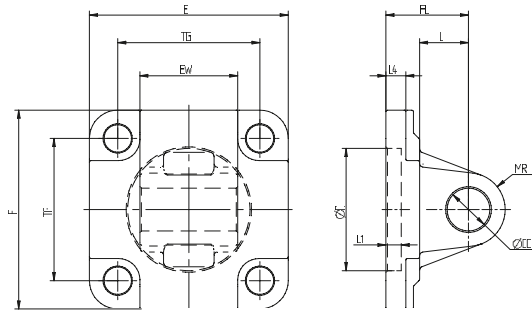
Príslušenstvo pre normalizované a kompaktné valce | ISO



Vidlicová príruha INOX

DGX

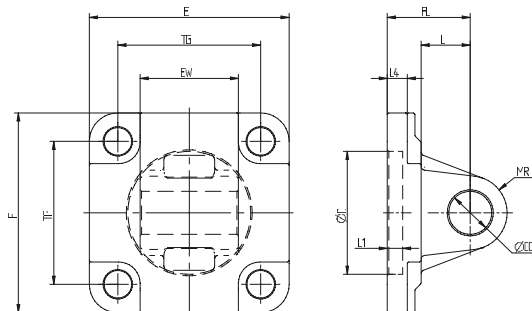
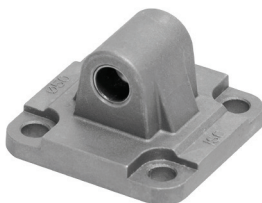
Typ	Priemer piestu	CB	E	FL	L1	L4	L	MR	CD	D	TG	UB
DGX 32	Ø32	26	45	22	5	5,5	13	10	10	30	32,5	45
DGX 40	Ø40	28	52	25	5	5,5	16	12	12	35	38	52
DGX 50	Ø50	32	65	27	5	6,5	16	12	12	40	46,5	60
DGX 63	Ø63	40	75	32	5	6,5	21	16	16	45	56,5	70
DGX 80	Ø80	50	93	36	5	10	22	16	16	45	72	90
DGX 100	Ø100	60	110	41	5	10	27	20	20	55	89	110
DGX 125	Ø125	70	134	50	7	10	30	25	25	60	110	130



Príruha s okom s rozmermi upevnenia podľa ISO-VDMA

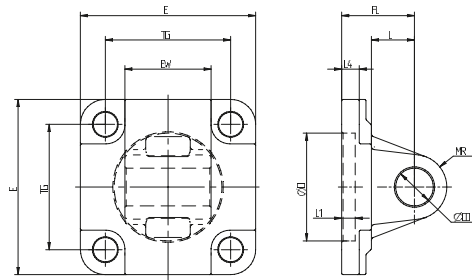
DH

Typ	Priemer piestu	B	E	G	M	R	Z
DH 32	Ø32	9	45	10	26	10	22
DH 40	Ø40	9	52	12	28	12	25
DH 50	Ø50	11	65	12	32	12	27
DH 63	Ø63	11	75	16	40	16	32
DH 80	Ø80	14	95	16	50	16	36
DH 100	Ø100	14	115	20	60	20	41
DH 125	Ø125	20	140	25	70	25	50



Typ	Priemer piestu	EW	E	FL	L1	L4	L	MR	ØCD	ØD	TG
DH 160	Ø160	90	180	55	7	10	35	25	30	65	140
DH 200	Ø200	90	220	60	10	11	35	25	30	75	175
DH 250	Ø250	110	270	70	11	17	45	40	40	90	220
DH 320	Ø320	120	350	80	15	22	50	45	45	110	270

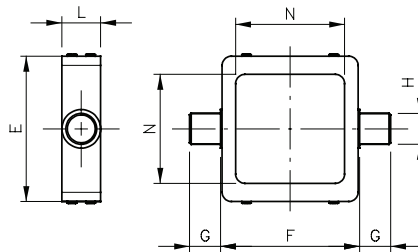
DHX



Vidlicová príruha
INOX

Typ	Priemer piestu	E	EW	TG	FL	L1	L	L4	D	CD	MR
DHX 32	Ø32	45	26	32,5	22	5	13	5,5	30	10	10
DHX 40	Ø40	52	28	38	25	5	16	5,5	35	12	12
DHX 50	Ø50	65	32	46,5	27	5	16	6,5	40	12	12
DHX 63	Ø63	75	40	56,5	32	5	21	6,5	45	16	16
DHX 80	Ø80	93	50	72	36	5	22	10	45	16	16
DHX 100	Ø100	110	60	89	41	5	27	10	55	20	20
DHX 125	Ø125	134	70	110	50	7	30	10	60	25	25

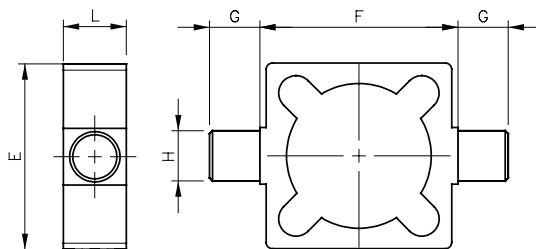
DP



Výkyvné upevnenie pre
valce s plochým profilom

Typ	Priemer piestu	E	F	G	H	L	N
DP 32	Ø32	71	50	12	12	18	45
DP 40	Ø40	79	63	16	16	20	51
DP 50	Ø50	91	75	16	16	20	60,8
DP 63	Ø63	96	90	20	20	26	70,5
DP 80	Ø80	132	110	20	20	26	87,5
DP 100	Ø100	147	132	25	25	30	107
DP 125	Ø125	155	155	25	25	32	133

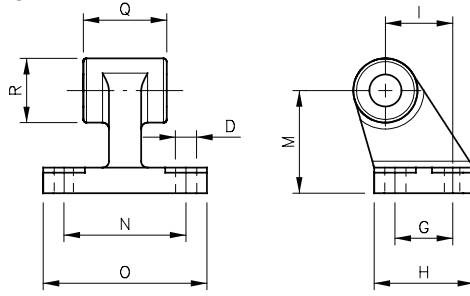
DS



Výkyvné upevnenie

Typ	Priemer piestu	E	F	G	H	L
DS 32	Ø32	49	50	12	12	18
DS 40	Ø40	59	63	16	16	20
DS 50	Ø50	71	75	16	16	20
DS 63	Ø63	75	90	20	20	26
DS 80	Ø80	105	110	20	20	26
DS 100	Ø100	129	132	25	25	32
DS 125	Ø125	154	160	25	25	33

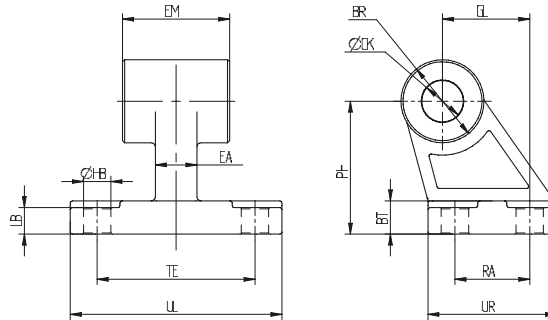
Príslušenstvo pre normalizované a kompaktné valce | ISO



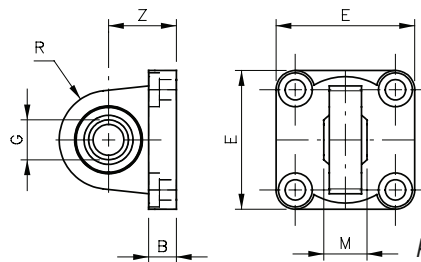
Príruba s okom (90°) s rozmermi upevnenia podľa ISO-VDMA

DW

Typ	Priemer piestu	D	G	H	I	M	N	O	Q	R
DW 32	Ø32	6,6	18	31	21	32	38	51	26	20
DW 40	Ø40	6,6	22	35	24	36	41	54	28	22
DW 50	Ø50	9	30	45	33	45	50	65	32	26
DW 63	Ø63	9	35	50	37	50	52	67	40	30
DW 80	Ø80	11	40	60	47	63	66	86	50	30
DW 100	Ø100	11	50	70	55	71	76	96	60	38
DW 125	Ø125	14	60	90	70	90	94	124	70	45



Typ	Priemer piestu	BR	BT	CK	EA	EM	GL	LB	HB	H	RA	TE	UL	UR
DW 160	Ø160	31,5	25	30	36	90	97	21	14	115	88	118	156	126
DW 200	Ø200	31,5	30	30	40	90	105	26	18	135	90	122	162	130

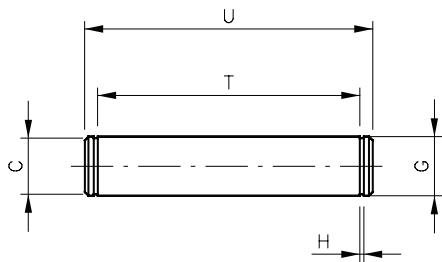


Kĺbová príruba s rozmermi upevnenia podľa ISO-VDMA

DKL

Typ	Priemer piestu	B	E	G	M	R	Z
DKL 32	Ø32	9	45	10	14	16	22
DKL 40	Ø40	9	52	12	16	19	25
DKL 50	Ø50	11	65	16	21	21	27
DKL 63	Ø63	11	75	16	21	24	32
DKL 80	Ø80	14	95	20	25	28	36
DKL 100	Ø100	14	115	20	25	30	41
DKL 125	Ø125	20	140	30	37	40	50

Príslušenstvo pre normalizované a kompaktné valce | ISO

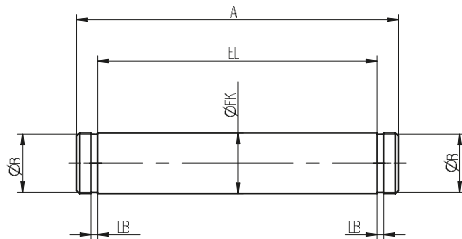


DC



Upínací kolík s rozmermi upevnenia podľa ISO-VDMA

Typ	Priemer piestu	C	G	H	T	U
DC 32	Ø32	9,6	10	1,1	46	53
DC 40	Ø40	11,5	12	1,1	53	60
DC 50	Ø50	11,5	12	1,1	61	68
DC 63	Ø63	15,2	16	1,1	71	78
DC 80	Ø80	15,2	16	1,1	91	98
DC 100	Ø100	19	20	1,3	111	118
DC 125	Ø125	23,9	25	1,3	132	139
DC 160-200	Ø160-200	30	28,6	1,6	172	180
DC 250	Ø250	40	37,5	1,85	202	211
DC 320	Ø320	45	42,5	1,85	222	234



DCX



Upínací kolík INOX

Typ	Priemer piestu	A	B	EL	EK	LB
DCX 32	Ø32	53	9,6	46	10	1,1
DCX 40	Ø40	60	11,5	53	12	1,1
DCX 50	Ø50	68	11,5	61	12	1,1
DCX 63	Ø63	78	15,2	71	16	1,1
DCX 80	Ø80	98	15,2	91	16	1,1
DCX 100	Ø100	118	19	111	20	1,3
DCX 125	Ø125	139	23,9	132	25	1,3



DCS

Upínací kolík k DGS príruce s rozmermi upevnenia podľa ISO-VDMA

Typ	Priemer piestu
DCS 32	Ø32
DCS 40	Ø40
DCS 50	Ø50
DCS 63	Ø63
DCS 80	Ø80
DCS 100	Ø100
DCS 125	Ø125

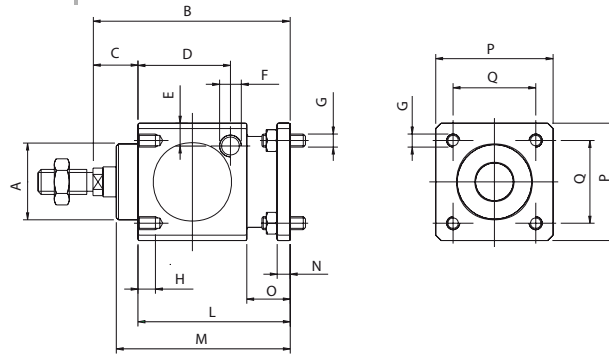
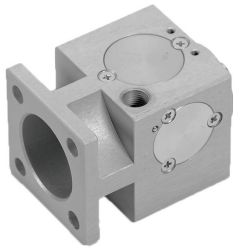


ZHA

Upevnenie slúžiace pre montáž ventilu na valec

Typ	Priemer piestu
ZHA-032 SET	Ø32
ZHA-040 SET	Ø40
ZHA-050 SET	Ø50
ZHA-063 SET	Ø63
ZHA-080 SET	Ø80
ZHA-100 SET	Ø100
ZHA-125 SET	Ø125

Príslušenstvo pre normalizované a kompaktné valce | ISO

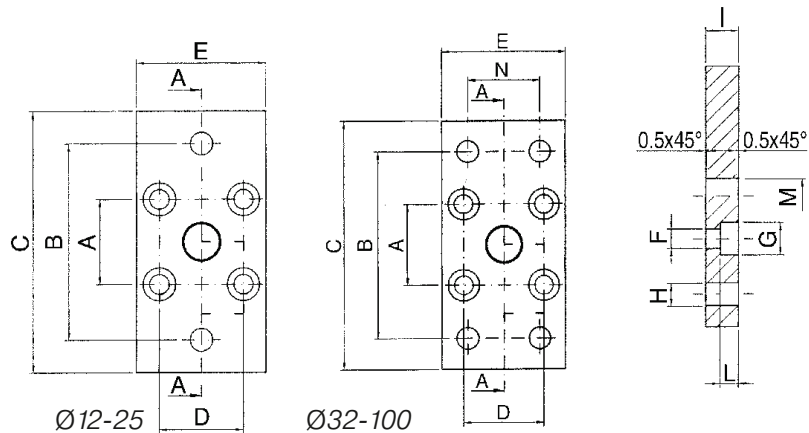
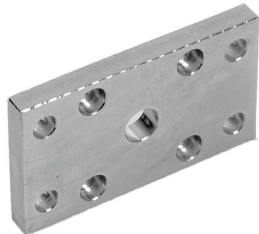


VRL

Brzda k valcom ISO 15552

Typ	Priemer piestu	A	B	C	D	E	F	G	H	L	M	N	O	P	Q
VRL 32	Ø32	30	86	26	33,25	9	G1/8	M6	8	60	67,5	6	20	47	32,5
VRL 40	Ø40	34,5	100	30	42,5	9	G1/8	M6	8	70	80	6	20	54	38
VRL 50	Ø50	40	127	37	58	12,5	G1/8	M8	12	90	100	8	24	65	46,5
VRL 63	Ø63	45	127	37	59	17,5	G1/8	M8	12	90	100	8	24	75	56,5
VRL 80	Ø80	45	156	46	69	17,5	G1/4	M10	16	110	120	12	32	95	72
VRL 100	Ø100	55	161	51	69	20	G1/4	M10	16	110	120	12	32	114	89
VRL 125	Ø125	60	205	65	84,5	19	G1/4	M12	20	140	156	20	45	138	110

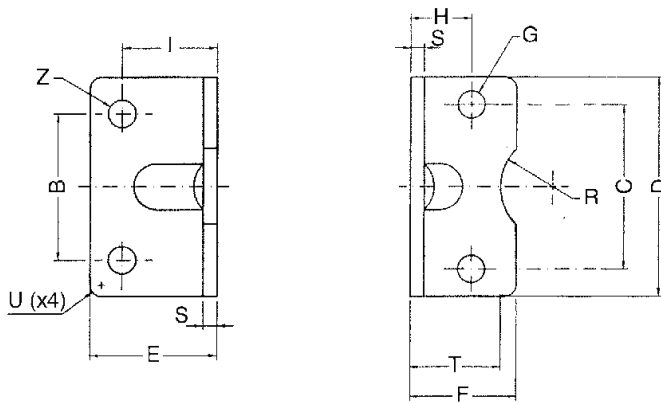
Príslušenstvo pre kompaktné valce | UNITOP



QFL

Príruba s rozmermi upevnenia UNITOP

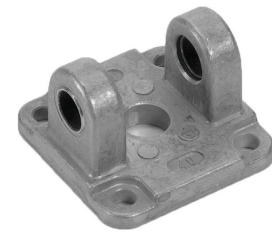
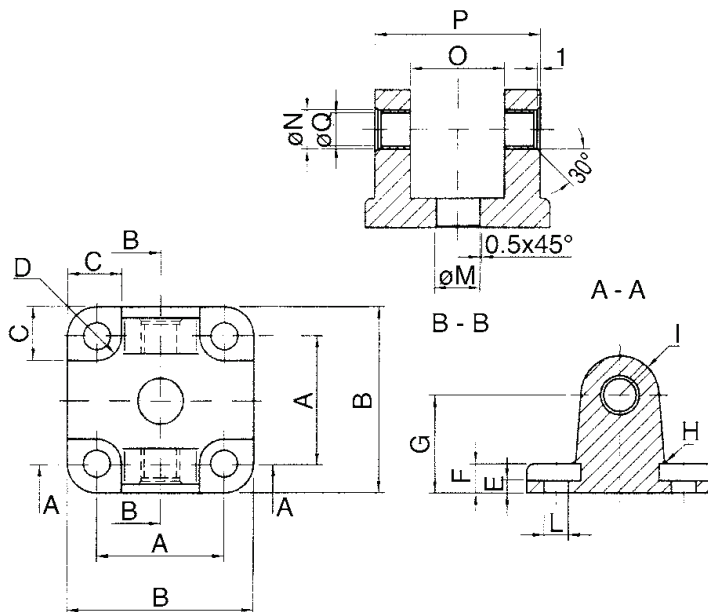
Typ	Priemer piestu	A	B	C	D	E	F	G	H	I	L	M	N
QFL 12-16	Ø12-16	18	43	55	18	29	4,5	9	5,5	10	5,4	10	-
QFL 20	Ø20	22	55	70	22	36	5,5	10	6,6	10	5,4	12	-
QFL 25	Ø25	26	60	76	26	40	5,5	10	6,6	10	5,4	12	-
QFL 32	Ø32	32	65	80	32	50	6,6	11	7	10	6,4	14	32
QFL 40	Ø40	42	82	102	42	60	6,6	11	9	10	6,4	14	36
QFL 50	Ø50	50	90	110	50	68	9	15	9	12	8,6	18	45
QFL 63	Ø63	62	110	130	62	87	11	15	9	15	10,6	18	50
QFL 80	Ø80	82	135	160	82	107	11	18	12	15	10,6	23	63
QFL 100	Ø100	103	163	190	103	128	11	18	14	15	10,6	28	75



Pätkové upevnenie s rozmermi upevnenia UNITOP

QCP

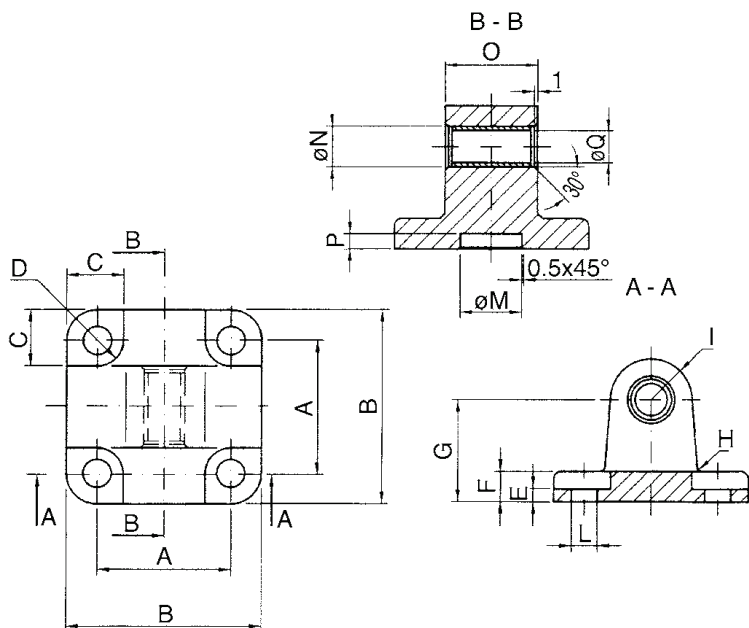
Typ	Priemer piestu	C	B	D	E	F	G	H	I	S	T	R	U	Z
QCP 12-16	Ø12-16	18	18	30	17,5	17,5	4,4	13	13	3	15	9	2	5,5
QCP 20	Ø20	22	22	36	22	22	5,4	16	16	4	17	10	2	6,6
QCP 25	Ø25	26	26	40	22	23	5,4	17	16	4	19	11	2	6,6
QCP 32	Ø32	32	32	50	26	24	6,6	16	18	5	20	12	2	6,6
QCP 40	Ø40	42	42	60	28	29,5	6,6	21,5	20	5	-	-	5	9
QCP 50	Ø50	50	50	68	32	30	9	22	24	6	-	-	5	9
QCP 63	Ø63	62	62	84	39	39	9	28,5	27	6	-	-	5	11
QCP 80	Ø80	82	82	102	36,5	36,5	11	24,5	30	8	-	-	5	11
QCP 100	Ø100	103	103	123	38,5	38,5	11	26,5	33	8	-	-	5	13,5



Vidlicová príruha s rozmermi upevnenia UNITOP

QCF

Typ	Priemer piestu	A	B	C	D	E	F	G	H	I	L	M	N	O	P	Q
QCF 32	Ø32	32	48	13,5	5,5	5,5	9	22	2,5	10	6,6	14	12	26	45	10
QCF 40	Ø40	42	58	13,5	5,5	5,5	9	25	2,5	12,5	6,6	14	14	28	52	12
QCF 50	Ø50	50	66	15,5	6,5	6,5	11	27	2,5	12,5	9	18	14	32	60	12
QCF 63	Ø63	62	83	18	6,5	6,5	11	32	4	15	11	18	18	40	70	16
QCF 80	Ø80	82	102	19	10	10	13	36	4	15	11	23	18	50	90	16
QCF 100	Ø100	103	123	19	10	10	15	41	4	20	11	28	23	60	110	20

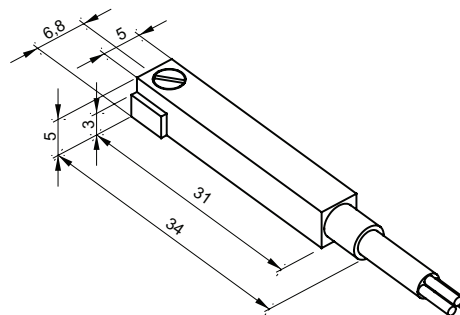


QCM

Príruba s okom s
rozmermi upevnenia
UNITOP

Typ	Priemer piestu	A	B	C	D	E	F	G	H	I	L	M	N	O	P	Q
QCM 12-16	Ø12-16	18	27	10	4,5	2,6	6	16	2	6	4,5	10	8	12	3	6
QCM 20	Ø20	22	34	11	5	2,6	6	20	2	8	5,5	12	10	16	3	8
QCM 25	Ø25	26	38	11	5	2,6	6	20	2	8	5,5	12	10	16	3	8

Snímače polohy



SKR

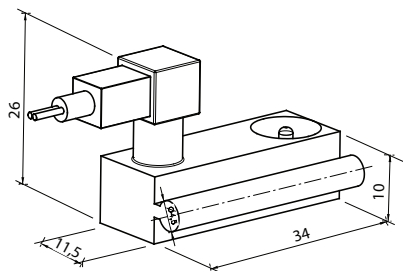
Snímač | REED relé / jazýčkové relé

Typ	Napätie	Max. prúd	Dĺžka kábla	Teplota okolia
SKR-130	5...130 V AC/DC	200 mA	2 m	-5°C...+70°C
SKR-230	5...230 V AC	200 mA	2 m	-5°C...+70°C

SKH

Snímač | PNP snímač

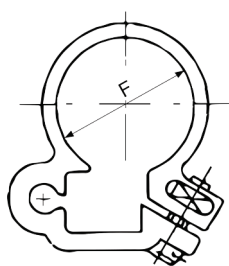
Typ	Napätie	Max. prúd	Dĺžka kábla	Teplota okolia
SKH-30	10...30 V DC	200 mA	2 m	-5°C...+70°C
SKH-30-M8	10...30 V DC	200 mA	0,3 m (M8x1)	-5°C...+70°C



Snímač | REED relé / jazýčkové relé

SM

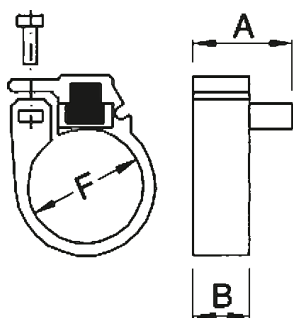
Typ	Napätie	Max. prúd	Dĺžka kábla	Teplota okolia
SM	3...230 V AC/DC	500 mA	2,5 m	-20°C...+85°C



RX

Upevňovacia jednotka | pre SKR/SKH snímač | k valcom série R

Typ	Priemer piestu	F
RX 8	Ø8	9,3
RX 10	Ø10	11,3
RX 12	Ø12	13,3
RX 16	Ø16	17,3
RX 20	Ø20	21,3
RX 25	Ø25	26,3



RXP

Upevňovacia jednotka | pre SKR/SKH snímač | k valcom série R

Typ	Priemer piestu	F	A	B
RXP 8	Ø8	9,4	14	8
RXP 10	Ø10	11,3	14	8
RXP 12	Ø12	13,3	14	8
RXP 16	Ø16	17,3	14	8
RXP 20	Ø20	21,3	14	8
RXP 25	Ø25	26,3	14	8

Snímače polohy



*Upevňovacia jednotka
pre SM snímač
k valcom série D s profilom L*

DX

Typ	Priemer piestu
DX 32-40	Ø32-40
DX 50-63	Ø50-63
DX 80	Ø80
DX 100-125	Ø100-125



*Upevňovacia jednotka
pre SKR/SKH snímač
k valcom série D s profilom L*

DXS

Typ	Priemer piestu
DXS 32-40	Ø32-40
DXS 50-63	Ø50-63
DXS 80	Ø80
DXS 100-125	Ø100-125

Súpravy na opravu piestnicových valcov



*Súprava na opravu
valcov série Q
UNITOP*

QIR

Typ	Priemer piestu
QIR-12	Ø12
QIR-16	Ø16
QIR-20	Ø20
QIR-25	Ø25
QIR-32	Ø32
QIR-40	Ø40
QIR-50	Ø50
QIR-63	Ø63
QIR-80	Ø80
QIR-100	Ø100

*Súprava na opravu
valcov série H
ISO 15552*

HIR

Typ	Priemer piestu
HIR-32	Ø32
HIR-40	Ø40
HIR-50	Ø50
HIR-63	Ø63
HIR-80	Ø80
HIR-100	Ø100
HIR-125	Ø125

*Súprava na opravu
valcov série D
ISO 15552*

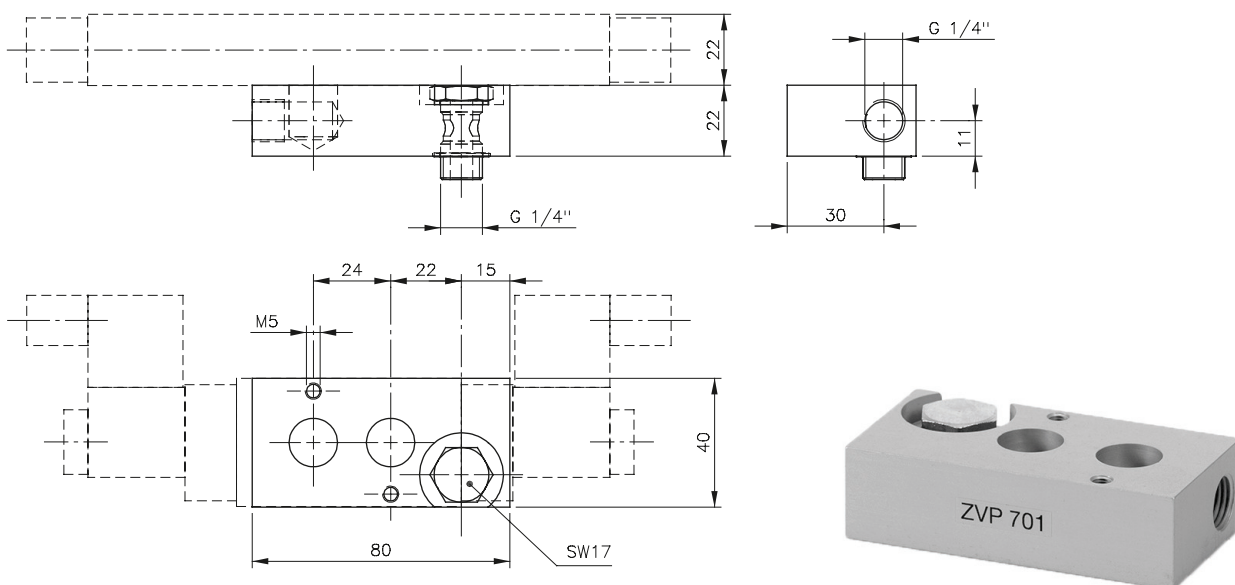
DIR

Typ	Priemer piestu
DIR-32	Ø32
DIR-40	Ø40
DIR-50	Ø50
DIR-63	Ø63
DIR-80	Ø80
DIR-100	Ø100
DIR-125	Ø125

*Súprava na opravu
valcov série V
ISO 21287*

VIR

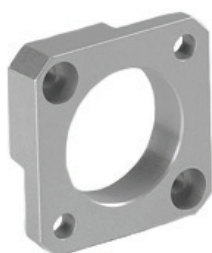
Typ	Priemer piestu
VIR-32	Ø32
VIR-40	Ø40
VIR-50	Ø50
VIR-63	Ø63
VIR-80	Ø80
VIR-100	Ø100



ZVP

*Upevnenie k NAMUR ventilom
pre montáž na valec*

Typ	Prípoj A	Prípoj B	Menovitý priemer	Montážna veľkosť
ZVP 701	G1/4" dutá skrutka	G1/4"	DN 7	NAMUR [G1/4"]
ZVP 101	G3/8" dutá skrutka	G3/8"	DN 10	NAMUR [G1/4"]
ZVP 121	G1/2" dutá skrutka	G1/2"	DN 12	NAMUR [G1/2"]
ZVP 121-701	G1/2" dutá skrutka	G1/4"	DN 7	NAMUR [G1/4"]



TZA

*Viacpolohová
konštrukčná súprava*

Typ

TZA-032 SET

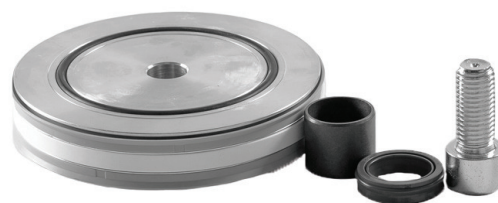
TZA-040 SET

TZA-050 SET

TZA-063 SET

TZA-080 SET

TZA-100 SET



VTS LAZ

*Súprava na opravu
prítlačných a LAZ valcov*

Typ

VTS LAZ 80

VTS LAZ 100

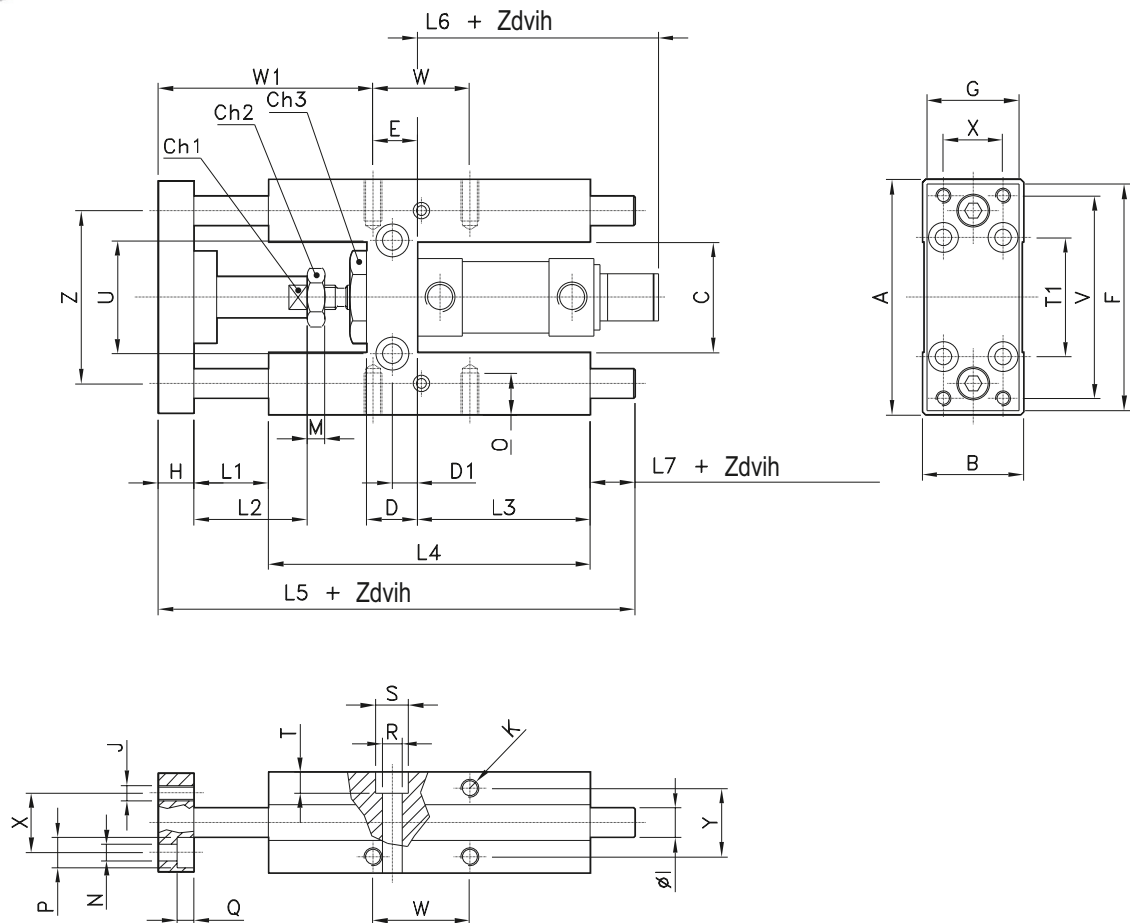
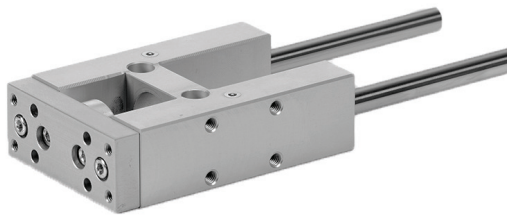
VTS LAZ 125

VTS LAZ 160

VTS LAZ 200

VTS LAZ 250

VTS LAZ 320



RHS

Lineárne H vedenie | klzné ložisko

Typ	Zdvih	Priemer piestu	A	B	C	Ch1	Ch2	Ch3	D	D1	E
RHS 12-16/...	50-500	Ø12-16	69	30	30	8	10	24	12	6	8
RHS 20/...	50-500	Ø20	79	34	37	12	13	27	17	8,5	15
RHS 25/...	50-500	Ø25	79	34	37	12	17	27	17	8,5	15

Typ	F	G	H	ØI	J	K	L1	L2	L3	L4	L5	L6	L7	M
RHS 12-16/...	66	29	10	10	M4	M4	-	18	46	68	124	-	20,5	4
RHS 20/...	78	32	12	12	M5	M6	3	18	58	108	166	43	21	5
RHS 25/...	78	32	12	12	M5	M6	3	18	58	108	166	43	21	6

Typ	N	O	P	Q	R	S	T	T1	U	V	W	W1	X	Y	Z
RHS 12-16/...	4,5	6	8	4,5	5,5	9	5,5	32	24	58	18	-	18	22	49,5
RHS 20/...	5,5	9	10	7,5	6,5	11	6,5	38	38	68	32,5	50	20	23	58
RHS 25/...	5,5	9	10	7,5	6,5	11	6,5	38	38	68	32,5	50	20	23	58

RHSL

Lineárne H vedenie | klzné ložisko | predĺžená spojka

Typ	Zdvih	Priemer piestu	A	B	C	Ch1	Ch2	Ch3	D	D1	E
RHSL 12-16/...	50-500	Ø12-16	69	30	30	8	10	24	12	6	8
RHSL 20/...	50-500	Ø20	79	34	37	12	13	27	17	8,5	15
RHSL 25/...	50-500	Ø25	79	34	37	12	17	27	17	8,5	15

Typ	F	G	H	ØI	J	K	L1	L2	L3	L4	L5	L6	L7	M
RHSL 12-16/...	66	29	10	10	M 4	M 4	25	18	46	68	123,5	73	20,5	4
RHSL 20/...	78	32	12	12	M 5	M 6	25	40	58	108	166	87	21	5
RHSL 25/...	78	32	12	12	M 5	M 6	25	40	58	108	166	87	21	6

Typ	N	O	P	Q	R	S	T	T1	U	V	W	W1	X	Y	Z
RHSL 12-16/...	4,5	6	8	4,5	5,5	9	5,5	32	24	58	18	-	18	22	49,5
RHSL 20/...	5,5	9	10	7,5	6,5	11	6,5	38	38	68	32,5	50	20	23	58
RHSL 25/...	5,5	9	10	7,5	6,5	11	6,5	38	38	68	32,5	50	20	23	58

RHG

Lineárne H vedenie | guľôčkové ložisko

Typ	Zdvih	Priemer piestu	A	B	C	Ch1	Ch2	Ch3	D	D1	E
RHG 12-16/...	50-500	Ø12-16	69	30	30	8	10	24	12	6	8
RHG 20/...	50-500	Ø20	79	34	37	12	13	27	17	8,5	15
RHG 25/...	50-500	Ø25	79	34	37	12	17	27	17	8,5	15

Typ	F	G	H	ØI	J	K	L1	L2	L3	L4	L5	L6	L7	M
RHG 12-16/...	66	29	10	8	M 4	M 4	-	18	46	68	123,5	-	20,5	4
RHG 20/...	78	32	12	10	M 5	M 6	3	18	58	108	166	43	21	5
RHG 25/...	78	32	12	10	M 5	M 6	3	18	58	108	166	43	21	6

Typ	N	O	P	Q	R	S	T	T1	U	V	W	W1	X	Y	Z
RHG 12-16/...	4,5	6	8	4,5	5,5	9	5,5	32	24	58	18	-	18	22	49,5
RHG 20/...	5,5	9	10	7,5	6,5	11	6,5	38	38	68	32,5	50	20	23	58
RHG 25/...	5,5	9	10	7,5	6,5	11	6,5	38	38	68	32,5	50	20	23	58

RHGL

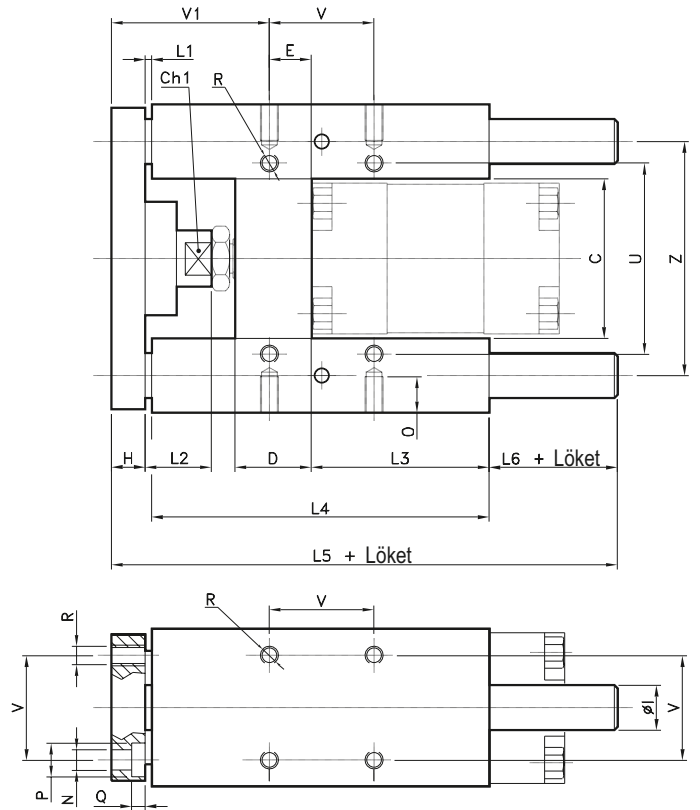
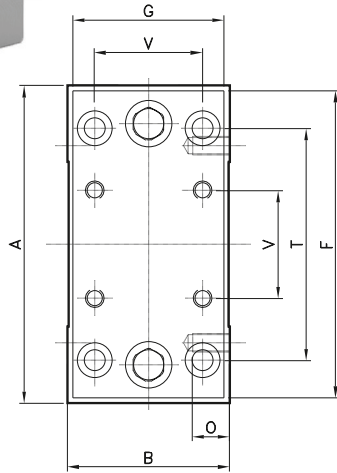
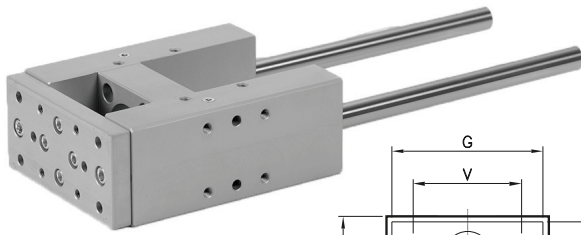
Lineárne H vedenie | guľôčkové ložisko | predĺžená spojka

Typ	Zdvih	Priemer piestu	A	B	C	Ch1	Ch2	Ch3	D	D1	E
RHGL 12-16/...	50-500	Ø12-16	69	30	30	8	10	24	12	6	8
RHGL 20/...	50-500	Ø20	79	34	37	12	13	27	17	8,5	15
RHGL 25/...	50-500	Ø25	79	34	37	12	17	27	17	8,5	15

Typ	F	G	H	ØI	J	K	L1	L2	L3	L4	L5	L6	L7	M
RHGL 12-16/...	66	29	10	8	M 4	M 4	25	18	46	68	123,5	73	20,5	4
RHGL 20/...	78	32	12	10	M 5	M 6	25	40	58	108	166	87	21	5
RHGL 25/...	78	32	12	10	M 5	M 6	25	40	58	108	166	87	21	6

Typ	N	O	P	Q	R	S	T	T1	U	V	W	W1	X	Y	Z
RHGL 12-16/...	4,5	6	8	4,5	5,5	9	5,5	32	24	58	18	-	18	22	49,5
RHGL 20/...	5,5	9	10	7,5	6,5	11	6,5	38	38	68	32,5	50	20	23	58
RHGL 25/...	5,5	9	10	7,5	6,5	11	6,5	38	38	68	32,5	50	20	23	58

Lineárne vedenie pre normalizované valce | ISO 15552



DHS

Lineárne H vedenie | klzné ložisko

Typ	Zdvih	Priemer piestu	A	B	C	Ch1	D	E	F	G	H	ØI
DHS 32/...	50-500	Ø32	97	49	51	15	24	4,3	93	45	12	12
DHS 40/...	50-500	Ø40	115	58	58,2	15	28	11	112	55	12	16
DHS 50/...	50-500	Ø50	137	70	70,2	20	34	18,8	134	65	15	20
DHS 63/...	50-500	Ø63	152	85	85,2	20	34	15,3	147	80	15	20
DHS 80/...	50-500	Ø80	189	105	105,5	26	50	25	180	100	20	25
DHS 100/...	50-500	Ø100	213	130	130,5	26	55	30	206	120	20	25

Typ	L1	L2	L3	L4	L5	L6	N	O	P	Q	R	T	U	V	V1	Z
DHS 32/...	3	19	75	125	187	47	6,6	12	11	6,5	M 6	78	61	32,5	60,7	74
DHS 40/...	3	24	80	140	207	52	6,6	12	11	6,5	M 6	84	69	38	64	87
DHS 50/...	3	27	78	148	223	57	9	16	15	8,5	M 8	100	85	46,5	69,2	104
DHS 63/...	3	27	106	178	243	47	9	16	15	9	M 8	105	100	56,5	74,7	119
DHS 80/...	3	27	111	195	267	49	11	20	18	11	M 10	130	130	72	82	148
DHS 100/...	3	27	128	218	290	49	11	20	18	11	M 10	150	150	89	83	173

DHSL

Lineárne H vedenie | klzné ložisko

Typ	Zdvih	Priemer piestu	A	B	C	Ch1	D	E	F	G	H	ØI
DHSL 32/...	50-500	Ø32	97	49	51	15	24	4,3	93	45	12	12
DHSL 40/...	50-500	Ø40	115	58	58,2	15	28	11	112	55	12	16
DHSL 50/...	50-500	Ø50	137	70	70,2	20	34	18,8	134	65	15	20
DHSL 63/...	50-500	Ø63	152	85	85,2	20	34	15,3	147	80	15	20
DHSL 80/...	50-500	Ø80	189	105	105,5	26	50	25	180	100	20	25
DHSL 100/...	50-500	Ø100	213	130	130,5	26	55	30	206	120	20	25

Typ	L1	L2	L3	L4	L5	L6	N	O	P	Q	R	T	U	V	V1	Z
DHSL 32/...	25	42	75	125	187	25	6,6	12	11	6,5	M 6	78	61	32,5	82,7	74
DHSL 40/...	25	42	80	140	207	30	6,6	12	11	6,5	M 6	84	69	38	86	87
DHSL 50/...	25	50	78	148	223	35	9	16	15	8,5	M 8	100	85	46,5	91,2	104
DHSL 63/...	25	50	106	178	243	25	9	16	15	9	M 8	105	100	56,5	96,7	119
DHSL 80/...	25	50	111	195	267	27	11	20	18	11	M 10	130	130	72	104	148
DHSL 100/...	25	50	128	218	290	27	11	20	18	11	M 10	150	150	89	105	173

DHG

Lineárne H vedenie | guľôčkové ložisko

Typ	Zdvih	Priemer piestu	A	B	C	Ch1	D	E	F	G	H	ØI
DHG 32/...	50-500	Ø32	97	49	51	15	24	4,3	93	45	12	12
DHG 40/...	50-500	Ø40	115	58	58,2	15	28	11	112	55	12	16
DHG 50/...	50-500	Ø50	137	70	70,2	20	34	18,8	134	65	15	20
DHG 63/...	50-500	Ø63	152	85	85,2	20	34	15,3	147	80	15	20
DHG 80/...	50-500	Ø80	189	105	105,5	26	50	25	180	100	20	25
DHG 100/...	50-500	Ø100	213	130	130,5	26	55	30	206	120	20	25

Typ	L1	L2	L3	L4	L5	L6	N	O	P	Q	R	T	U	V	V1	Z
DHG 32/...	3	19	75	125	187	47	6,6	12	11	6,5	M 6	78	61	32,5	60,7	74
DHG 40/...	3	24	80	140	207	52	6,6	12	11	6,5	M 6	84	69	38	64	87
DHG 50/...	3	27	78	148	223	57	9	16	15	8,5	M 8	100	85	46,5	69,2	104
DHG 63/...	3	27	106	178	243	47	9	16	15	9	M 8	105	100	56,5	74,7	119
DHG 80/...	3	27	111	195	267	49	11	20	18	11	M 10	130	130	72	82	148
DHG 100/...	3	27	128	218	290	49	11	20	18	11	M 10	150	150	89	83	173

DHGL

Lineárne H vedenie | guľôčkové ložisko | predĺžená spojka

Typ	Zdvih	Priemer piestu	A	B	C	Ch1	D	E	F	G	H	ØI
DHGL 32/...	50-500	Ø32	97	49	51	15	24	4,3	93	45	12	12
DHGL 40/...	50-500	Ø40	115	58	58,2	15	28	11	112	55	12	16
DHGL 50/...	50-500	Ø50	137	70	70,2	20	34	18,8	134	65	15	20
DHGL 63/...	50-500	Ø63	152	85	85,2	20	34	15,3	147	80	15	20
DHGL 80/...	50-500	Ø80	189	105	105,5	26	50	25	180	100	20	25
DHGL 100/...	50-500	Ø100	213	130	130,5	26	55	30	206	120	20	25

Typ	L1	L2	L3	L4	L5	L6	N	O	P	Q	R	T	U	V	V1	Z
DHGL 32/...	25	42	75	125	187	25	6,6	12	11	6,5	M 6	78	61	32,5	82,7	74
DHGL 40/...	25	42	80	140	207	30	6,6	12	11	6,5	M 6	84	69	38	86	87
DHGL 50/...	25	50	78	148	223	35	9	16	15	8,5	M 8	100	85	46,5	91,2	104
DHGL 63/...	25	50	106	178	243	25	9	16	15	9	M 8	105	100	56,5	96,7	119
DHGL 80/...	25	50	111	195	267	27	11	20	18	11	M 10	130	130	72	104	148
DHGL 100/...	25	50	128	218	290	27	11	20	18	11	M 10	150	150	89	105	173